

Fachbodenregale

Schrägboden / Kleingebinde / C-Teile / Reifen / Behälter / Eck / Großfach

Shelving

with inclined shelves / with spill tray / C-items / Tyre / Bins / Corner / with extra large shelves

BITO

WWW.BITO.COM

#01/2018/Art.-Nr.: 22337

Kleingebinderregale
Shelving with spill tray

Behälterregale
Shelving complete with RK, SK, PK bins

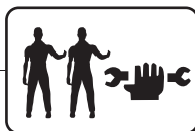
C-Teile-Regale
Kanban shelving for C-items

Großfachregale
Shelving with extra large shelves

Reifenregale
Tyre shelving

Schrägbodenregale
Shelving with inclined shelves

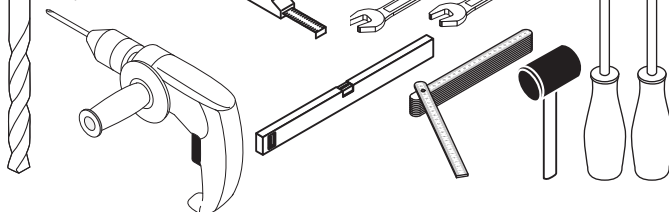
Eckregale
Corner shelving



QR-Code



Ø 6,0 mm
Ø 8,0 mm
Ø 11,0 mm
Ø 14,0 mm



10

Aufbau- und Bedienanleitung (DE)
Instructions for assembly and use (GB)
Instructions de montage et d'utilisation (FR)
Richtlijnen en montagehandleiding (BE)
Instrucciones de montaje y manejo (ES)
Istruzioni per il montaggio e l'impiego (IT)
Montage- op betjeningsvejledning (DK)
összeállítási és kezelési útmutató (HU)
Instrukcja montażu i użytkowania (PL)
Návod k montáži a obsluze (CZ)
Návod na montáž a použitie (SK)
Інструкція по монтажу та експлуатації (UA)
Инструкция по сборке и использованию (RU)



www.bito.com

1



6 - 31



FACHBODENREGALE | SHELVING

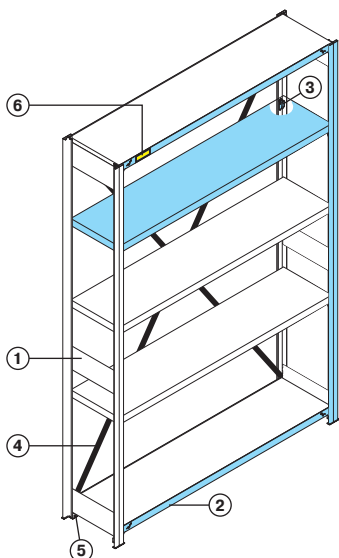


(DE)	Allgemeine Sicherheitshinweise	6
(GB)	General safety notes	8
(FR)	Consignes de sécurité générales	10
(BE)	Algemene veiligheidsrichtlijnen	12
(ES)	Indicaciones generales de seguridad	14
(IT)	Avvertenze generali di sicurezza	16
(DK)	Almindelige sikkerhedsbestemmelser	18
(HU)	Általános biztonsági tudnivalók	20
(PL)	Ogólne wskazówki dotyczące bezpieczeństwa	22
(CZ)	Obecné bezpečnostní pokyny	24
(SK)	Všeobecné bezpečnostné pokyny	26
(UA)	Загальні вказівки з техніки безпеки	28
(RU)	Общие указания по технике безопасности	30

2



32 - 37



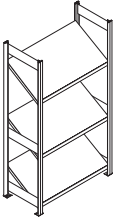
(DE)	Stecksystem
(GB)	Boltless system
(FR)	Système automontable
(BE)	Inhaaksysteem
(ES)	Sistema sin tornillos
(IT)	Sistema a gancio
(DK)	Kliksystem
(HU)	Kapcsolható rendszer
(PL)	System zaczepowy
(CZ)	Bezšroubový systém
(SK)	Bezškrutkový systém
(UA)	Безшрупна система
(RU)	Система с быстроразъемными соединениями



38 - 39

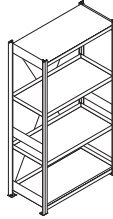


Schrägbodenregale
Shelving with inclined shelves



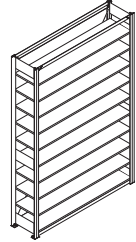
40 - 43

Kleingebinderegale
Shelving with spill tray



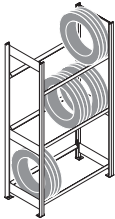
44 - 47

C-Teile-Regale
Kanban shelving for C-items



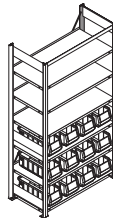
48 - 49

Reifenregale
Tyre shelving



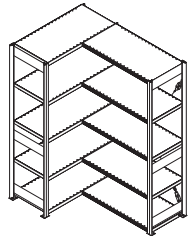
50 - 53

Behälterregale RK, SK, PK
Shelving complete
with RK, SK, PK bins



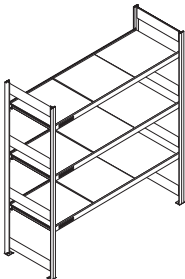
54 - 60

Eckregale
Corner shelving



62 - 65

Großfachregale
Shelving with extra large shelves

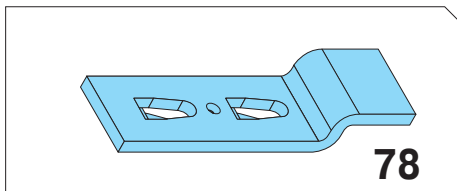
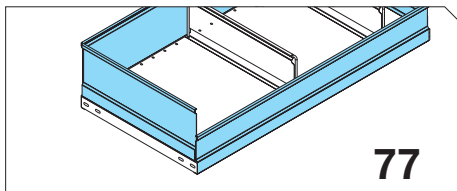
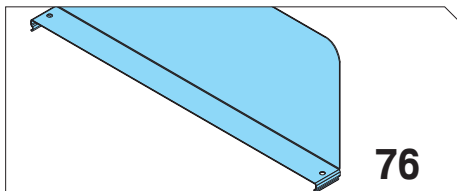
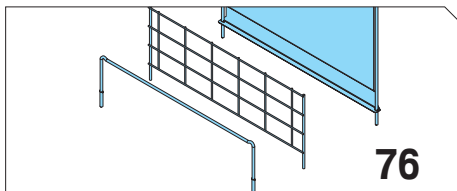
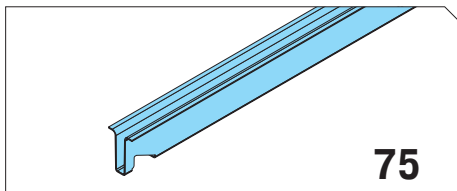
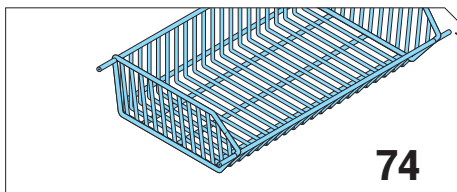
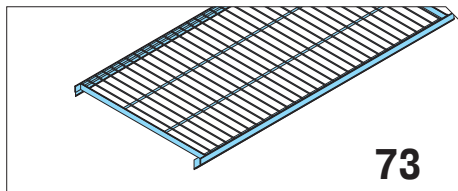
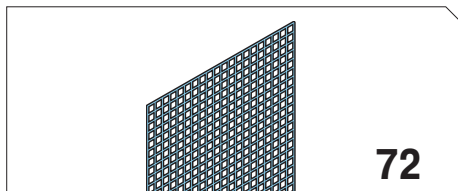
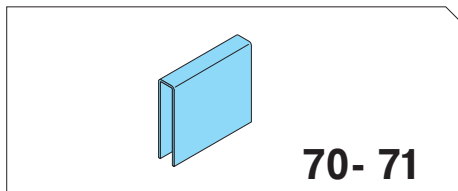
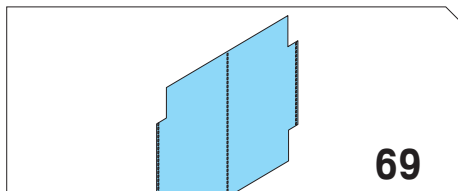
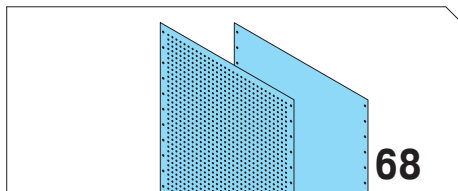
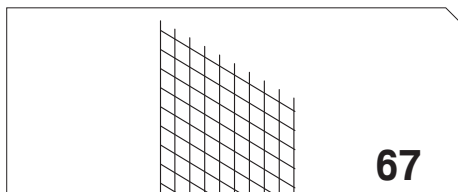


4

Zubehör | Accessories | Accessoires | Accesorios | Accessori | Tilbehør | Kellékek

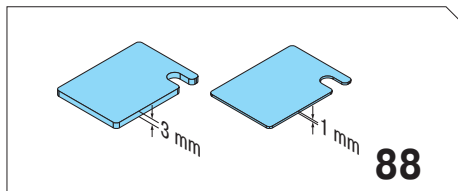
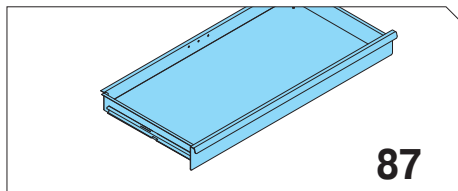
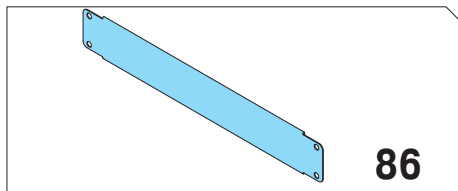
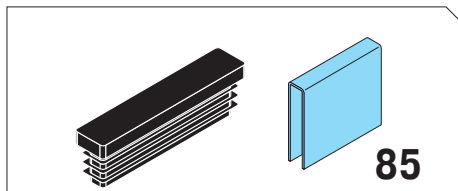
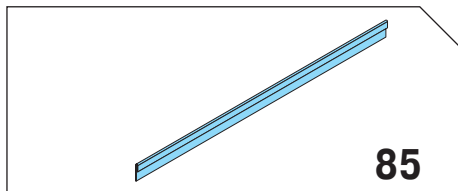
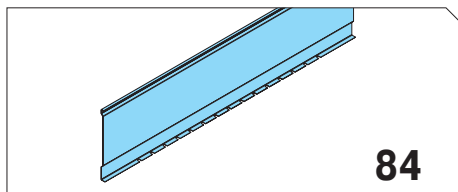
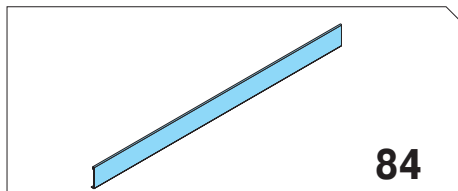
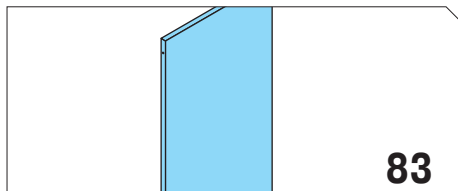
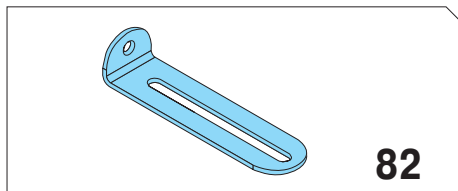
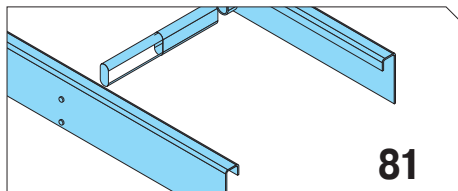
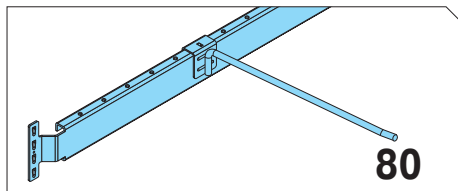
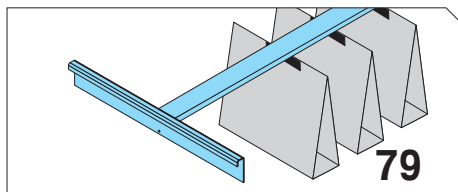
ZUBEHÖR | ACCESSORIES

+





Akcesoria | Příslušenství | Príslušenstvo | Аксессуары | Аксессуары



+
ZUBEHÖR | ACCESSORIES





1

1. Haftungsausschluss / Warnhinweise

Diese Aufbau- und Bedienanleitung muss jedem Bediener vor der ersten Benutzung des Systems zur Verfügung gestellt werden.

Die enthaltenen Anweisungen sind alle jederzeit einzuhalten.

BITO-Lagertechnik lehnt die Haftung für alle Schäden ab, die durch Nichtbeachtung der Aufbau- und Bedienanleitung entstehen.

	Berufsgenossenschaftliche Regeln 234 und DGUV beachten.		Kopfschutz
	Allgemeiner Hinweis		Sicherheitsschuhe
	Sturzgefahr		Schutzbrille
	Handverletzungen		Warnweste
	Besteigen verboten		Allgemeiner Hinweis
	Schutzhandschuhe		Gehörschutz

2. Allgemeine Sicherheitshinweise

Dieses BITO Lagersystem dient zur Lagerung und / oder Kommissionierung von Stückgütern wie beispielsweise Kartonagen, Kästen, Behälter oder einzelnen Artikeln.

Die Bedienung erfolgt ausschließlich manuell (Bedienung mit Flurförderzeugen ist nicht gestattet).

Die Traglastbeschränkungen in Form von Einzellast, Fachlast und Feldlast sind einzuhalten. Die Beladung der Regale ist gleichmäßig vorzunehmen, da die statische Auslegung auf einer gleichmäßig verteilten Last beruht.

Jeder andere Gebrauch ist nicht bestimmungsgemäß.

Die in Auftragsbestätigung und technischen Unterlagen beschriebene Auslegung, Ausstattung, Montage und Bedienung müssen eingehalten werden.

Für Deutschland sind die „Richtlinien für Lagereinrichtungen und -geräte“ DGUV Regel 108-007 (BGR 234)“ der Deutschen Gesetzlichen Unfallversicherung sowie die einschlägigen Arbeitsstättenverordnungen und die allgemeinen Unfallverhütungsvorschriften sind zu beachten.

Für alle Aufstellorte außerhalb Deutschlands gelten die national gültigen Unfallverhütungsvorschriften für Lagereinrichtungen und –geräte.

Alle Angaben in dieser Anleitung gelten nicht für Regale in Außenaufstellung, bzw. Regale, die zusätzlich durch Wind, Schnee oder andere Zusatzbelastungen beaufschlagt sind. Außerdem gelten die Belastungsangaben nicht für Erdbeben gefährdete Gebiete (keine Erdbebenauslegung). Hier müssen die Vorgaben schriftlich mit BITO abgesprochen werden.

Bei Beschädigung und Verformung eines Regalbauteils muss dieses umgehend ausgewechselt werden.

BITO Lagersysteme eignen sich nicht in Umgebungen, die eine der folgenden Belastungen aufweisen: Korrosion, Spritzflüssigkeiten, Zersetzung, Schwingungen, Explosionen, Strahlung, Strahlungsbelastung.

Es ist nicht zulässig, dass Ladung und Ladungsträger aufgrund ihrer Zusammensetzung oxidieren, rosten, sich zersetzen oder Mechanismen jeglicher Art funktionstechnisch beeinträchtigen.

Die Lagerung von Lebensmitteln direkt auf den Bauteilen ist nicht zulässig.

Bei Anlieferung der Ware muss das Material im Innenbereich eingelagert werden. Eine Lagerung im Freien ist nicht zulässig.

3. Sicherheitshinweise für die Montage

Die Tragfähigkeit des Fußbodens muss bauseits geprüft sein.

Die Verankerung der Anlage auf ausreichend starkem Beton (z. B. - C20/25 nach

DIN EN 206-1/DIN 1045-2 mittels Schwerlastdübeln muss gewährleistet sein.

Die Ebenheit des Fußbodens, muss gemäß DIN18202, Tabelle 3 und RAL-RG 614, Abschnitt 3.3.4.2.2, innerhalb der nachstehenden zulässigen Abweichungen liegen:	
bis 1 m Abstand	4 mm
über 1 - 4 m Abstand	10 mm
über 4 - 15 m Abstand	12 mm
über 15 m Abstand	15 mm

Die Montage ist durch Personal mit mechanischer Ausbildung und Erfahrung in Lagertechnik, mit entsprechendem Werkzeug und entsprechender persönlicher Schutzausrüstung auszuführen.

Zur einfachen Montage empfehlen wir 2 Personen.

Aufbau nur im unbeladenen Zustand und nach Anleitung vornehmen

Aussteifung der Regale ist entsprechend den gewählten Systemen/Bauweisen nach den vorhandenen Fach- und Feldlasten vorzunehmen.

Die Abweichung der Regale von der Lotrechten in Längs- und Tiefenrichtung darf nicht mehr als 1/200 der Regalhöhe betragen.

Die Abweichung der Waagrechten darf nicht mehr als 1/350 der Feldweite betragen. Abweichungen sind durch Unterlegbleche zu korrigieren.

4. Sicherheitshinweise für die Bedienung

Beladung erst nach völligem Montageabschluss durchführen.

Die angegebenen, maximal möglichen Fach- und Feldlasten dürfen nicht überschritten werden.

Beim Umbau der Anlage bzw. bei Unstimmigkeiten beim Aufbau ist der Hersteller zu Rate zu ziehen.

Die Lagerung von Lebensmitteln direkt auf verzinkten Fachböden ist nicht zulässig.

Regale müssen seitens des Nutzers ausreichend gegen Kippen gesichert werden:	
Wenn die Höhe des obersten Fachbodens im Verhältnis zur Regaltiefe	größer als 5:1 ist
Wenn Regale mit Flügeltüren eingesetzt werden, deren Höhen- / Tiefenverhältnis	größer als 4:1 ist
Wenn Regale mit herausziehbaren Elementen (z.B. Schubladen) und Regale mit Leitern eingesetzt werden.	

Gemäß der europäischen Norm DIN EN 15635 ist der Betreiber der Regalanlage für regelmäßige Sichtkontrollen zuständig.

Des Weiteren ist in Abständen von nicht mehr als 12 Monaten eine Inspektion von einer fachkundigen Person durchzuführen.

Bitte kontaktieren Sie uns bei Fragen zur Regalinspektion:
E-Mail: aftersales@bito.com

Bei Fragen zur Lieferung und Montage finden Sie unsere Kontaktdaten unter www.bitto.com













1. Exclusion of liability / Safety instructions

The present instructions of assembly and use must be made available to every user before a storage installation goes into operation.

All instructions given in this document must be followed at all times.

BITO-Lagertechnik disclaims liability for all damages arising from non-observance of these instructions of assembly and use.

ALLGEMEINE SICHERHEITSHINWEISE

	Observe the regulations issued by your national/local Occupational Accident Insurance Institution(s).		Head protection
	General remark		Safety shoes
	Risk of slipping and falling		Protective eyewear
	Hand injuries		High visibility vest
	Do not climb on shelving		General remark
	Safety gloves		Hearing protection

2. General safety notes

BITO shelving and racking is intended for storing and picking unit loads such as cartons, bins and containers or individual items.

This storage installation has been designed for manual loading and retrieval (servicing with lift trucks is not allowed).

Unit loads, shelf loads and bay loads must not exceed rated load capacity limits. Make sure that loads are evenly distributed since structural design has been calculated for uniformly distributed loads.

Any other use or any use exceeding that specified is an infringement of use for the intended purpose.

Follow the instructions on design & layout, components & technical equipment, assembly & operation specified in the order documents.

Observe your national/local safety regulations for warehouse equipment and machinery issued by your statutory accident insurance association(s) as well as the regulations set up by your occupational health and safety at work acts and relevant general accident prevention regulations.

The present instructions do not apply for shelving and racking used outdoors or in harsh environments subject to wind, snow and other mechanical stress factors. Moreover, load capacities indicated in the present document are not valid for earthquake hazard zones (structural design does not resist seismic forces). Inform BITO in writing if your installation is to be set up in an earthquake hazard area and request adaptation of structural design parameters to the seismic requirements of your region.

Damaged or deformed racking components must immediately be replaced.

BITO Shelving and racking is not suited for use in environments with exposure to corrosion, splashing liquids, decomposition, vibrations, explosions, radiation.

It is not permitted to use loads or load carriers which due to their nature are subject to oxidation, rust, decomposition or which might impair proper functioning of any kind of mechanism.

Storing unpacked foods that are in direct contact with racking parts and components is not permitted.

Incoming goods awaiting fixture and fitting into BITO storage facilities must be stored indoors. Outdoor storage of such parts and components is not permitted.

3. Assembly instructions

The load carrying capacity of the floor must be checked by the buyer.

The floor must have a concrete quality of at least C20/25 according to DIN EN 206-1/DIN 1045-2 to allow the use of heavy duty floor anchors.

Floor flatness must comply with the tolerances specified in DIN 18202, table 3 and RAL-RG 614, paragraph 3.3.4.2.2:	
Over a distance of up to 1 metre:	4 mm
Over a distance between 1 - 4 metres:	10 mm
Over a distance between 4 - 15 metres:	12 mm
Over a distance of more than 15 metres:	15 mm

Assembly must be carried out by competent personnel with a technical education and experience with warehouse storage facilities; all work must be carried out with appropriate tools and personal protective equipment.

We recommend to carry out assembly with 2 persons for ease of handling.

Set up shelving & racking only when empty and in compliance with the instructions.

Bracing struts must be mounted according to the requirements of the shelving or racking assembly plan and in consideration of the relevant shelf load and bay load capacities.

Any out-of-plumbness in length and in depth must not exceed 1/200 of the installation height.

Horizontal deviation must not exceed 1/350 of the bay width. Use shims to fill gaps between uprights and flooring.

4. Operating instructions

Do not load shelving or racking before assembly has been completely finished.

Do not exceed allowable shelf load and bay load capacities.

Always consult the manufacturer of your shelving or racking installation if you wish to modify the layout or if there are questions on how to assemble your installation.

Storing foods in galvanised shelving is not permitted.

Shelving & racking must be sufficiently secured against tip-overs if:

If the ratio of top level height to shelving/racking depth	exceeds 5:1
in shelving/racking with hinged doors, the height to width ratio of a hinged door	exceeds 4:1
a shelving/racking installation features pull-out units such as drawers or if it is operated with ladders.	

As stipulated by DIN standard EN 15636, shelving and racking operators must ensure that visual inspections are carried out at regular intervals.

Additionally, any warehouse storage facility must be inspected at least once a year by a qualified person.

Send an email to aftersales@bito.com if you require more information on shelving & racking inspection.

Should you have any questions on delivery and assembly, you will find our contact data on www.bitto.com



1

1. Exclusion de responsabilité / avertissements

Les présentes instructions de montage et d'utilisation doivent être mises à disposition des opérateurs avant la première utilisation du système.

Les consignes énoncées doivent être respectées en permanence.

BITO-Lagertechnik rejette toute responsabilité en cas de dommages découlant du non-respect des instructions de montage et d'utilisation.

ALLGEMEINE SICHERHEITSHINWEISE

	Respecter les directives des organismes professionnels compétents, ainsi que les prescriptions locales/nationales applicables de prévention des accidents.		Casque
	Remarque générale		Chaussures de sécurité
	Risque de chute		Lunettes de protection
	Risque de blessures aux mains		Gilet de sécurité
	Interdiction d'escalader		Remarque générale
	Gants de protection		Protection auditive

2. Consignes de sécurité générales

Le système de stockage BITO décrit dans les présentes instructions sert au stockage et/ou la préparation de colis, tels que des cartons, caisses, conteneurs ou articles individuels.

Son chargement est réalisé par voie manuelle uniquement (l'utilisation de chariots de manutention est interdite).

Il convient de respecter les limites de charge ponctuelles, par tablette et par travée. Les rayonnages doivent être chargés de manière uniforme pour garantir leur stabilité statique.

Toute autre utilisation est considérée comme non conforme.

La conception, l'équipement, le montage et le chargement décrits dans la confirmation de commande et la documentation technique doivent être respectés.

Respecter les directives locales/nationales applicables aux dispositifs et équipements de stockage, les consignes de sécurité de votre assurance accidents légale, ainsi que les prescriptions générales de prévention des accidents.

Les indications contenues dans les présentes instructions ne s'appliquent pas aux rayonnages installés en extérieur, soumis aux intempéries (vent, neige...) ou à d'autres charges supplémentaires. Par ailleurs, les indices de charge ne s'appliquent pas aux zones à risque de séisme (la conception ne prend pas en compte le risque sismique). Dans ces cas précis, des prescriptions doivent être convenues par écrit avec BITO.

Remplacer immédiatement les composants de rayonnage endommagés ou déformés.

Les rayonnages BITO ne sont pas adaptés pour une utilisation dans des environnements exposés à la corrosion, à des liquides jaillissants, à la décomposition, aux vibrations, aux explosions, à l'exposition au rayonnement.

Il n'est pas admissible de stocker des charges / porte-charges qui, en raison de leur composition, ont tendance à s'oxyder, rouiller, se décomposer, encombrer ou salir le rayonnage ou affecter le bon fonctionnement de mécanismes de quelque nature que ce soit.

Le stockage de denrées alimentaires directement sur les composants d'un rayonnage n'est pas admissible.

Veillez assurer que tout matériel destiné au montage de l'installation soit stocké à l'intérieur. Le stockage à l'extérieur n'est pas admissible.

3. Consignes de sécurité pour le montage

Il convient de contrôler, sur site, la capacité de charge du sol.

L'ancrage de l'installation sur un béton suffisamment solide (par ex. C20/25), conformément aux normes DIN EN 206-1/DIN 1045-2, à l'aide de chevilles pour charges lourdes, doit être garanti.

Le sol doit être plat, conformément à la norme DIN 18202, tableau 3 et RAL-RG 614, section 3.3.4.2.2. Les déviations suivantes sont tolérées :	
jusqu'à 1 m déviation de	4 mm
entre 1 et 4 m déviation de	10 mm
entre 4 et 15 m déviation de	12 mm
plus de 15 mm déviation de	15 mm

Le montage doit être réalisé par des mécaniciens qualifiés et expérimentés en technique de stockage, à l'aide des outils correspondants et dans le respect des normes de sécurité relatives au port de l'équipement de protection personnel.

Nous recommandons d'effectuer le montage à 2 personnes pour faciliter la manipulation des composants.

Procéder au montage à l'état déchargé, conformément aux instructions.

Procéder à la rigidification des rayonnages conformément aux systèmes / constructions sélectionnés et en respectant les limites de charge par travée et par tablette.

Pour les rayonnages, la déviation de la direction verticale dans le sens longitudinal et en profondeur ne doit pas dépasser 1/200 de la hauteur de rayonnage.

La déviation de la direction horizontale ne doit pas dépasser 1/350 de la largeur de travée. Toute déviation doit être corrigée au moyen de cales.

4. Consignes de sécurité pour le chargement

Uniquement procéder au chargement une fois le montage terminé.

Il est strictement interdit de dépasser les limites maximum de charge par travée et par tablette autorisées.

En cas de transformation de l'installation ou d'anomalie lors du montage, demander conseil au fabricant.

Le stockage de denrées alimentaires directement sur les tablettes zinguées est interdit.

L'utilisateur doit sécuriser les rayonnages de manière adaptée contre le basculement :

Lorsque le rapport de hauteur de la tablette supérieure du rayonnage et de la profondeur de la travée est	supérieur à 5:1
Lorsque les rayonnages à portes à deux battants présentent un rapport hauteur/profondeur	supérieur à 4:1
Lorsque des rayonnages à éléments télescopiques (par ex. tiroirs) et échelles sont utilisés.	

Selon la norme européenne DIN EN 15635, l'exploitant de l'installation de rayonnages doit garantir l'exécution régulière de contrôles visuels.

Il est également obligatoire de commanditer une inspection par une personne qualifiée à des intervalles de 12 mois maximum.

Pour toute question relative à l'inspection des rayonnages, veuillez nous contacter : e-mail : aftersales@bito.com










En cas de questions sur la livraison et le montage vous trouvez nos données de contact sur www.bito.com

1. Uitsluiting aansprakelijkheid / veiligheidsinstructies

Iedere medewerker die de installatie voor de eerste keer bedient, moet inzage krijgen in de montage- en veiligheidsinstructies.

De instructies zoals vermeld in dit document moeten te allen tijde opgevolgd worden.

BITO-Lagertechniek wijst aansprakelijkheid voor schade af, ontstaan door niet-naleving van de montage- en veiligheidsinstructies.

	Hou rekening met de richtlijnen zoals ze gelden in het land waar de installatie staat (in Duitsland geldt BGR 234 en DGUV).		Hoofdscherming
	Algemene opmerking		Veiligheidschoenen
	Valrisico		Beschermbril
	Handletsels		Fluoehesje
	Verboden op de stelling te klimmen		Algemene opmerking
	Veiligheids handschoenen		Gehoorscherming

2. Algemene veiligheidsrichtlijnen

Dit BITO-opslagsysteem is bedoeld voor de opslag en/of het orderverzamenen van stukgoederen, zoals kartonnen dozen, bakken of individuele artikelen.

Dit type opslagsysteem is ontworpen voor manuele bediening (er is geen bediening met lift trucks toegestaan).

De installatie mag niet hoger beladen worden dan de vermelde maximale last (hou rekening met max. draagvermogen per niveau en per sectie). De last op de stelling moet gelijkmatig worden verdeeld (het ontwerp van de stelling is hierop gebaseerd).

Elk ander gebruik dan waarvoor bedoeld, is niet toegestaan.

Volg de instructies op de orderbevestiging en technische bijlagen wat betreft design en lay-out, montage en bediening.

Hou rekening met de veiligheidsrichtlijnen voor het gebruik van magazijninrichting en -machines zoals ze gelden in het land waar de installatie staat (in Duitsland geldt BGR 234 en DGUV-regel 108-007).

Deze instructies gelden niet voor stellingen die buiten staan of die blootgesteld worden aan weersomstandigheden (zoals wind of sneeuw). De belastingsopgaven gelden niet voor stellingen geplaatst in gebieden waar aardbevingen voorkomen (de structuur is niet bestand tegen seismische krachten). Gelieve BITO schriftelijk te informeren indien uw stellingssysteem gemonteerd moet worden in een gebied waar aardbevingen kunnen voorkomen. De structuur zal dan aangepast moeten worden.

Beschadigde of vervormde stellingcomponenten moeten onmiddellijk worden vervangen.

BITO-rekken en stellingen zijn niet geschikt voor gebruik in omgevingen met blootstelling aan corrosie, opspattende vloeistoffen, ontbinding, trillingen, explosies, straling.

Het is niet toegestaan om ladingen of lastdragers te gebruiken die door hun aard onderhevig zijn aan oxidatie, roest, ontbinding of die de goede werking van elk soort mechanisme kunnen schaden.

Het opslaan van onverpakte levensmiddelen die in direct contact staan met stellingonderdelen en componenten is niet toegestaan.

Binnenkomende goederen die op een armatuur wachten en worden ingemonteerd in BITO-opslagfaciliteiten, moeten binnenshuis worden opgeslagen. Buitenopslag van zulke wachtende montageonderdelen tot gebruik is niet toegestaan.

3. Montage-instructies

Het draagvermogen van de vloer moet door de koper van het stellingsysteem gecontroleerd worden.

De betonkwaliteit van de vloer moet minstens C20/25 zijn volgens DIN EN 206-1/DIN 1045-2 zodat zware vloerankers gebruikt kunnen worden.

De vlakheid van de vloer moet overeenkomen met de toleranties zoals bepaald in DIN 18202, tabel 3 en RAL-RG 614, paragraaf 3.3.4.2.2 en mag deze niet overschrijden:	
over een afstand tot 1 meter:	4 mm
over een afstand tussen 1 - 4 meter:	10 mm
over een afstand tussen 4 - 15 meter:	12 mm
over een afstand van meer dan 15 meter:	15 mm

De montage moet uitgevoerd worden door personeel met een technische opleiding en ervaring met opslag-systemen; met het juiste gereedschap en beveiligingsmateriaal.

Wij raden u aan om de montage te doen met 2 personen voor het beter vasthouden van de verschillende componenten.

Opbouw van de stelling enkel wanneer deze leeg is en volgens de handleiding.

Afh. van het type opslagsysteem moeten uitstijwingschoren of -liggers gemonteerd worden rekening houdend met de benodigde draagvermogens per vak en per sectie.

De mate waarin er wordt afgeweken van de loodrechte stand in lengte- en diepterichting mag niet hoger zijn dan 1/200 van de stellinghoogte.

Horizontale afwijkingen mogen niet hoger zijn dan 1/350 van de sectiebreedte. Gebruik nivelleerplaatjes (tussen staander en vloer) om afwijkingen te corrigeren.

4. Veiligheidsrichtlijnen betreffende de bediening

De stellingen mogen niet bevoorrad worden alvorens de montage volledig afgerond is.

De opgegeven maximale vak- en sectiebelastingen mogen niet overschreden worden.

Neem altijd contact op met de fabrikant van het opslagsysteem wanneer u de lay-out wenst aan te passen of wanneer er vragen zijn over de montage.

Het is niet toegestaan voeding rechtstreeks op verzinkte legborden op te slaan.

Bepaalde stellingen moeten worden beveiligd tegen omvallen in de volgende omstandigheden:

Wanneer de verhouding tussen de hoogte van de stellingsectie (bovenste legbord) en de diepte van de stellingsectie	groter is dan 5:1
Wanneer stellingen met vleugeldeuren ingezet worden waarvan de hoogte-/diepteverhouding	groter is dan 4:1
Wanneer stellingen met uittrekbare elementen (zoals schuifladen) of met ladders zijn uitgerust.	

Zoals bepaald in de norm DIN EN 15635 moet de gebruiker van de installatie op regelmatige basis een visuele inspectie uitvoeren.

Bovendien moet elke magazijnrichting minstens 1x per jaar gekeurd worden door een daarvoor bevoegd persoon.

Gelieve ons een mail te sturen indien u meer informatie wenst over stellinginspecties: aftersales@bito.com

In geval u vragen hebt over de levering en de montage kan u onze contactgegevens terugvinden op www.bitto.com

1

1. Exclusión de responsabilidad / Advertencias

Estas instrucciones de montaje y de manejo se deben facilitar a todos los operadores antes de usar por primera vez el sistema.

Las indicaciones que contiene deben seguirse en todo momento.

BITO-Lagertechnik rechaza cualquier responsabilidad por los daños producidos debido al incumplimiento de las instrucciones de montaje y manejo.

	<p>«Debe tener en cuenta las prescripciones de su mutua de accidentes de trabajo.» Si no hay mutua de accidentes de trabajo: «Debe tener en cuenta las normas de prevención de accidentes nacionales/ locales vigentes.»</p>		<p>Protección de la cabeza</p>
	<p>Aviso general</p>		<p>Calzado de seguridad</p>
	<p>Peligro de caídas</p>		<p>Gafas protectoras</p>
	<p>Lesiones en las manos</p>		<p>Chaleco reflectante</p>
	<p>Prohibido subir</p>		<p>Aviso general</p>
	<p>Guantes protectores</p>		<p>Protección auditiva</p>

2. Indicaciones generales de seguridad

Este sistema de almacenamiento BITO sirve para almacenar y/o preparar bultos, como por ejemplo, cajas de cartón, de madera, contenedores o artículos individuales.

El manejo es exclusivamente manual (no está permitido el manejo con vehículos industriales).

Deben observarse las limitaciones de carga en forma de carga independiente, carga sobre baldas y carga entre apoyos. La carga de las estanterías debe realizarse uniformemente, ya que el diseño estático se basa en una distribución uniforme de la carga.

Cualquier otro uso se considera contrario a lo dispuesto.

El diseño, equipamiento, montaje y manejo descritos en la confirmación del pedido y la documentación técnica deben respetarse.

«Debe tener en cuenta las directivas nacionales/ locales vigentes para dispositivos y aparatos de almacenamiento, las prescripciones de seguridad de su seguro obligatorio de accidentes, así como las prescripciones generales de prevención de accidentes.»

Estas instrucciones no son válidos para estanterías instaladas en el exterior o que estén expuestas a cargas adicionales debido al viento, la nieve u otros factores adicionales. Además, los datos de carga no son válidos para zonas con riesgo sísmico (no está diseñada para terremotos). Informe a BITO por escrito si su instalación debe instalarse en un área de riesgo sísmico y solicite a BITO que adapte los parámetros de diseño estructural a los requerimientos sísmicos de su área.

Los componentes dañados o deformados de la estantería deben cambiarse inmediatamente.

Las estanterías de BITO no son adecuadas para su uso en ambientes con exposición a la corrosión, salpicaduras de líquidos, descomposición, vibraciones, explosiones, radiación.

No está permitido usar cargas o soportes de carga que por su composición estén sujetas a oxidación, corrosión, descomposición o que puedan bloquear o manchar componentes o impedir el correcto funcionamiento de cualquier tipo de mecanismo.

No está permitido el almacenamiento de alimentos directamente sobre los componentes de la estantería.

Las mercancías entrantes deben ser almacenadas en el interior. No se permite el almacenamiento en el exterior de dichas piezas y componentes.

3. Indicaciones de seguridad para el montaje

El explotador debe comprobar la capacidad de carga del suelo.

El anclaje de la instalación sobre un hormigón suficientemente resistente (p. ej., - C20/25 según DIN EN 206-1/DIN 1045-2 debe garantizarse por medio de espigas para cargas pesadas.

El suelo debe estar nivelado según DIN18202, Tabla 3 y RAL-RG 614, Sección 3.3.4.2.2, dentro de las desviaciones permitidas siguientes:	
hasta 1 m distancia	4 mm
más de 1 - 4 m distancia	10 mm
más de 4 - 15 m distancia	12 mm
más de 15 m distancia	15 mm

El montaje debe ser realizado por personal con formación mecánica y experiencia en técnica de almacenamiento, con la herramienta correspondiente y el equipo de protección personal respectivo.

Para una fácil manipulación de los componentes, recomendamos que la instalación se lleve a cabo por 2 personas.

El montaje solo debe realizarse en estado sin carga y según las instrucciones.

El refuerzo de las estanterías debe realizarse según los sistemas/ modos de construcción seleccionados según las cargas sobre baldas y entre apoyos existentes.

La desviación de las estanterías de las líneas perpendiculares en sentido longitudinal y en profundidad no debe superar 1/200 de la altura de la estantería.

La desviación de las líneas horizontales no debe superar 1/350 el espacio entre dos apoyos. Las desviaciones deben corregirse por medio de chapas de apoyo.

4. Indicaciones de seguridad para el manejo

Realizar la carga solo después de haber finalizado el montaje completo.

No deben superarse las cargas sobre baldas y entre apoyos máximas posibles indicadas.

En caso de transformación de la instalación o discordancias durante el montaje debe consultarse con el fabricante.

No está permitido el almacenamiento de alimentos directamente sobre estantes galvanizados.

El usuario debe asegurar las estanterías suficientemente contra volcado:

Si la relación entre la altura del estante más alto de la estantería respecto a la profundidad	es mayor de 5:1
Si se utilizan estanterías con puertas de dos hojas cuya relación altura/ profundidad	es mayor de 4:1
Si se utilizan estanterías con elementos extraíbles (p. ej. cajones) y estanterías con escaleras.	

Según la norma europea DIN EN 15635, el explotador de la instalación de estanterías es responsable de realizar inspecciones visuales regulares.

Además, una persona especializada debe realizar una inspección a intervalos no superiores a 12 meses.

Le rogamos se ponga en contacto con nosotros si tiene dudas sobre la inspección de la estantería: E-Mail: aftersales@bito.com

Si tiene dudas relacionadas con la entrega y el montaje, encontrará nuestros datos de contacto en www.bito.com

1. Esclusione di responsabilità / Avvertenze di sicurezza

Le presenti istruzioni d'uso e di montaggio devono essere consultate da ogni utilizzatore prima del primo utilizzo.

Tutte le istruzioni di cui al presente documento devono essere osservate in ogni circostanza.

BITO-Lagertechnik declina ogni responsabilità per qualsiasi danno derivante dalla mancata osservanza delle istruzioni d'uso e di montaggio.

2. Avvertenze generali di sicurezza

Questo sistema di stoccaggio BITO è progettato per l'immagazzinamento e/o prelievo di collettame come cartoni, scatole, contenitori o merci singole.

L'utilizzo è esclusivamente manuale (non è consentito l'impiego di carrelli elevatori).

Non devono essere superati i limiti massimi di carico indicati in termini di unità di carico, carico scaffale e carico ripiano. Accertarsi che i carichi siano distribuiti uniformemente dal momento che la progettazione statica prevede una distribuzione omogenea dei pesi.

Qualsiasi altro utilizzo che superi tali limiti non è conforme alla destinazione d'uso del prodotto.

Il layout, le dotazioni, il montaggio e l'utilizzo devono essere conformi a quanto indicato nella conferma d'ordine e nella documentazione tecnica.

Osservare le normative di sicurezza in vigore in Italia a livello nazionale/locale in materia di attrezzature e macchinari da magazzino previste dall'ente o dagli enti preposti all'assicurazione degli infortuni (ad es. INAIL), i regolamenti riguardanti la sicurezza e la salute stabiliti dal proprio datore di lavoro e le norme antinfortunistiche generali.

Le presenti istruzioni non si riferiscono alle scaffalature utilizzate in esterno o esposte all'azione di agenti atmosferici. Le specifiche di carico non possono essere applicate nelle zone a rischio sismico (il design strutturale non è progettato per sostenere tali sollecitazioni). In caso di utilizzo in zone a rischio sismico, le specifiche devono essere concordate in forma scritta con BITO.

Se un modulo di scaffalatura subisce danneggiamenti e deformazioni deve essere immediatamente sostituito. Se un modulo di scaffalatura subisce danneggiamenti e deformazioni deve essere immediatamente sostituito.

Il sistema di magazzino BITO non è idoneo ad ambienti soggetti all'esposizione ad almeno uno dei seguenti fattori: corrosione, liquidi nebulizzati, decomposizione, vibrazioni, esplosioni, radiazione, esposizione a radiazioni.

Non è consentito utilizzare le scaffalature BITO per lo stoccaggio o la movimentazione di materiali che per la loro composizione sono soggetti a: ossidazione, ruggine, decom-

	Ottemperare alle norme previste dall'ente o dagli enti nazionali/locali preposti all'assicurazione degli infortuni.		Dispositivo di protezione del capo
	Pericolo generico		Calzature antinfortunistiche
	Pericolo di caduta		Occhiale protettivo
	Lesioni alle mani		Gilet retroriflettente
	Vietato salire		Pericolo generico
	Guanti protettivi		Dispositivo di protezione dell'udito

posizione o altri effetti che possano compromettere o bloccare il funzionamento del meccanismo.

Non è consentito stoccare prodotti alimentari direttamente su scaffali zincati.

In attesa dell'installazione, il materiale deve essere stoccato all'interno ed al riparo dagli agenti atmosferici. Non è consentito lo stoccaggio all'aperto.

3. Istruzioni di sicurezza relative al montaggio

Le verifiche sulla capacità di carico del pavimento devono essere effettuate dall'acquirente.

Il pavimento deve essere realizzato in calcestruzzo resistente (per es. C20/25 ai sensi delle norme DIN EN 206-1/DIN 1045-2) affinché l'ancoraggio possa essere effettuato con bulloni per applicazioni pesanti.

In conformità a DIN 18202, tabella 3 e RAL-RG 614, paragrafo 3.3.4.2.2, le deviazioni di planarità del pavimento devono mantenersi entro le tolleranze di seguito specificate:

distanza fino a 1 metro:	4 mm
distanza tra 1 - 4 metri:	10 mm
distanza tra 4 - 15 metri:	12 mm
distanza superiore a 15 metri:	15 mm

Il montaggio deve essere eseguito da personale in possesso di un'adeguata formazione in campo meccanico e con esperienza in sistemi di stoccaggio e immagazzinamento. I lavori devono essere eseguiti utilizzando attrezzature adeguate e il personale deve indossare dispositivi di protezione individuale.

Raccomandiamo di eseguire il montaggio con l'ausilio di 2 persone per maneggiare più facilmente ed in sicurezza i componenti.

Le operazioni di montaggio devono essere eseguite a scaffalature non cariche e conformemente alle istruzioni.

I rinforzi degli scaffali devono essere montati come da requisiti previsti per i sistemi/piani di montaggio in questione e nel rispetto dei carichi ripiano e carichi scaffale previsti.

Eventuali deviazioni degli scaffali in longitudine e larghezza rispetto alla verticale non devono superare 1/200 dell'altezza della scaffalatura.

La deviazione orizzontale non deve superare 1/350 della larghezza del ripiano. Ricorrere all'ausilio di spessori per correggere le deviazioni.

4. Istruzioni di sicurezza relative all'utilizzo

Caricare gli scaffali solo a montaggio completamente terminato.

Non superare i carichi scaffale e i carichi ripiano massimi.

Contattare il produttore prima di modificare la struttura o in caso di problemi durante il montaggio.

Non è consentito stoccare prodotti alimentari direttamente su scaffali zincati.

Nei casi seguenti l'utilizzatore è tenuto ad adottare tutte le misure necessarie affinché le scaffalature non si rovescino:

Se il rapporto tra l'altezza dello scaffale superiore e la larghezza della campata della scaffalatura	è superiore a 5:1
In presenza di scaffali con ante a battente, dove il rapporto tra l'altezza e la larghezza delle ante	è superiore a 4:1
In presenza di scaffali dotati di elementi estraibili (ad esempio cassette) o provvisti di scale.	

Ai sensi della norma DIN EN 15635, la responsabilità di effettuare controlli visivi periodici compete all'utilizzatore delle scaffalature.

L'ispezione da parte di personale qualificato deve avvenire con una periodicità non superiore ai 12 mesi.

Per eventuali domande relative all'ispezione delle scaffalature vi invitiamo a contattarci all'indirizzo e-mail: aftersales@bito.com













In caso di domande riguardanti la consegna od il montaggio, I nostri contatti sono riportati sul sito www.bito.com

1. Ansvarsfraskrivelse/advarsler

Denne montage- og betjeningsvejledning skal udleveres til alle brugere, før de anvender systemet.

Instruktionerne heri skal altid følges.

BITO-Lagertechnik fralægger sig ansvaret for alle former for skader, der opstår som følge af manglende overholdelse af instruktionerne i montage- og betjeningsvejledningen.

BGR 234 	De gældende regler om ulykkesforebyggelse skal overholdes.		Hovedværn
	Generel oplysning		Sikkerhedssko
	Nedstyrtningsfare		Beskyttelsesbriller
	Klemningsfare		Sikkerhedsvest
	Klatring forbudt		Generel oplysning
	Beskyttelseshandsker		Høreværn

2. Almindelige sikkerhedsbestemmelser

Dette BITO-lagersystem er beregnet til opbevaring og/eller plukning af stykgods som æsker, kasser, beholdere og enkeltartikler.

Betjening må udelukkende ske med håndkraft (betjening med gaffeltruck og lignende er ikke tilladt).

Begrænsningerne af bæreevnen i form af enkelt-, hylde- og sektionbelastningsgrænser skal overholdes. Opfyldning af reolerne skal ske jævnt, da den statiske konstruktion kræver jævn fordeling af vægten.

Enhver anden anvendelse betegnes som ikke-bestemmelsermæssig.

Konstruktion, udstyr, montage og betjening skal overholde beskrivelsen i ordrebekræftelsen og de tekniske dokumenter.

De gældende retningslinjer for lagerlokaler og -udstyr, Arbejdstilsynets bestemmelser og de generelle forskrifter om ulykkesforebyggelse skal overholdes.

Oplysningerne i denne vejledning gælder ikke for reoler opstillet udendørs samt reoler, der er påvirket af vind, sne og andre yderligere belastninger. Desuden gælder belastningsoplysningerne ikke for områder med risiko for jordskælv (konstruktionen er ikke jordskælvssikret). I sådanne tilfælde skal bestemmelserne aftales skriftligt med BITO.

Ved beskadigelse eller deformation af en reol, skal denne straks erstattes.

BITO småvareroler og pallereoler er ikke egnet til omgivelser, hvor inventaret bliver udsat for korrosion, væsker, bevægelser, eksplosioner eller bestråling.

Det er ikke tilladt, at laste med varer på paller mv., der pga sammensætning oxiderer, rustner, nedbrydes eller på nogen måde mekanisk nedsætter funktionen.

Det er ikke tilladt, at laste levnedsmidler direkte på reolen.

Materiel, der afventer montering/brug, skal opbevares indendørs. Lagring udendørs er ikke tilladt.

3. Sikkerhedsanvisninger vedrørende montering

Gulvets bæreevne på stedet skal kontrolleres. Det skal sikres, at systemet forankres i tilstrækkeligt stærkt beton (f.eks. C20/25 iht. DIN EN 206-1/DIN 1045-2) ved hjælp af sværlastanker.

Gulvets jævnhed skal i henhold til DIN18202, tabel 3 og RAL-RG 614, pkt. 3.3.4.2.2, ligge inden for nedenstående tilladte afvigelsesintervaller:	
op til 1 m afstand	4 mm
over 1-4 m afstand	10 mm
over 4-15 m afstand	12 mm
over 15 m afstand	15 mm

Montage skal foretages af personale med mekanisk uddannelse og erfaring inden for lagerteknik med korrekt værktøj og de nødvendige personlige værne-midler.

For at optimere varehåndtering anbefaler vi at være 2 personer til at udføre montering.

Opstilling må kun ske uden last og i henhold til vejledningen.

Afstivning af reolerne skal foretages ud fra de valgte systemer/konstruktionsmåder på baggrund af hylde- og sektionbelastningen.

Afvigelse fra lodret linje i længde- og dybderetning må ikke udgøre mere end 1/200 af reolhøjden.

Afvigelse fra vandret linje må ikke udgøre mere end 1/350 af sektionbredden. Afvigelserne skal korrigeres med underlagsplader.

4. Sikkerhedsanvisninger vedrørende betjening

Anvendelse af reolerne til opbevaring må først ske, når montagearbejdet er helt afsluttet.

De angivne maksimale hylde- og sektionbelastninger må ikke overskrides.

Ved ombygning af systemet og ved problematiske forhold under opstillingen skal producenten kontaktes.

Det er ikke tilladt at opbevare fødevarer direkte på forzinkede hylder.

Brugeren skal sørge for, at reolerne er tilstrækkeligt sikret mod at vælte:

Hvis forholdet mellem højden af reolens øverste hylde og reolsektionens dybde er	større end 5:1
Hvis der anvendes reoler med fløjddøre, hvis højde-/dybdeforhold er	større end 4:1
Hvis der anvendes reoler med udtræks-elementer (f.eks. skuffer) og reoler med stiger.	

I henhold til den europæiske standard DS/EN 15635 har den ansvarlige for reolsystemet ansvaret for gennemførelse af regelmæssige visuelle kontroller.

Desuden skal der med højst 12 måneders mellemrum foretages inspektion udført af en fagmand.

Ved spørgsmål om reolinspektion kan henvendelse ske på adressen aftersales@bito.com

Har du spørgsmål til levering og montering, kan du finde vores kontaktinformation på www.bitto.dk

1. Felelősség kizárása / figyelmeztetések

Ezt az szerelési és kezelési útmutatót minden kezelő rendelkezésére kell bocsátani a rendszer első használatára előtt.

Az abban foglalt utasításokat minden esetben be kell tartani.

A BITO raktártechnika nem vállal felelősséget azokért a károkért, amelyek a szerelési és kezelési útmutató figyelmen kívül hagyásából erednek.

	Tartsa be az országában/helyileg érvényes balesetvédelmi előírásokat!		Fejvédő
	Általános megjegyzés		Biztonsági cipő
	Leesésveszély		Védőszemüveg
	Kéz sérülések		Biztonsági mellény
	Felmászni tilos		Általános megjegyzés
	Védőkesztyű		Hallásvédő

2. Általános biztonsági tudnivalók

Ez a BITO tárolórendszer darabáruk, így például kartondobozok, ládák, tárolóládák vagy egyes árucikkek tárolására és / vagy kommissiózására szolgál.

A kiszolgálás kizárólag manuálisan történik (az anyagmozgató járművekkel történő kiszolgálás tilos).

A terhelési korlátozásokat mind az egyedi teher, mind pedig a polcterhelés és a mezőterhelés szempontjából egyaránt be kell tartani. A polcokat egyenletesen kell terhelni, mert a statikai kialakítás egyenletesen elosztott terhen alapszik.

Minden egyéb használat nem rendeltetésszerűnek minősül.

A megrendelés és a műszaki dokumentáció kialakításra, felszerelésre, összeszerelésre és kezelésre vonatkozó leírását be kell tartani.

Kérjük, tartsa be a raktári berendezésekre és felszerelésekre érvényes országos/helyi előírásokat, a törvényes balesetbiztosítás és a rá vonatkozó munkahelyi rendelkezéseket, valamint az általános balesetmegelőzési előírásokat.

Für alle Aufstellorte außerhalb Europa gelten die national gültigen Unfallverhütungsvorschriften für Lagereinrichtungen und –geräte.

Az ebben az útmutatóban szereplő adatok egyike sem érvényes kültéren felállított polcokra, illetve olyan polcokra, amelyek szél-, hó- vagy egyéb járulékos terhelésnek vannak kitéve. Ezenkívül a terhelési adatok nem érvényesek földrengésveszélyes területekre sem (nem földrengésbiztos kialakítás). Ezekben az esetekben a feltételeket írásban kell egyeztetni a BITO-val.

Sérült, deformálódott állványelemeket azonnal cserélni kell.

A BITO polcos és raklapos állványok nem alkalmasak korrózióknak, fröccsenő folyadékoknak, bomlásnak, rezgéseknek, robbanásoknak, sugárzásnak kitett környezetben való alkalmazásra.

Nem megengedett olyan emelő- vagy szállítóeszközök használata, amelyek összetételüknél fogva oxidációnak, rozsdásodásnak lehetnek kitéve, vagy amelyek akadályozhatják, illetve szennyezhetik a görgős pálya komponenseit, illetve bármilyen mechanizmus megfelelő működését.

Csomagolatlan élelmiszerek közvetlen tárolása a gőrgős csatornáknban nem engedélyezett.

A használatra / összeszerelésre váró bejövő árut épületen belül kell tárolni. Az ilyen termékek alkatrészeinek és komponenseinek külső tárolása tilos.

3. Biztonsági tudnivalók az összeszereléshez

A padló teherbíró képességének ellenőrzése az épített feladata.

Biztosítani kell, hogy a berendezés nagy teherbírású dübelekkel, megfelelően erős betonra (pl. C20/25 a DIN EN 206-1/DIN 1045-2 szerint) legyen rögzítve.

A padló egyenletességének a DIN18202 3. táblázatának és a RAL-RG 614 3.3.4.2.2 fejezetének megfelelően a következő engedélyezett eltérések között kell lennie:	
1 m-ig	4 mm távolság
1 - 4 m között	10 mm távolság
4 - 15 m között	12 mm távolság
15 m fölött	15 mm távolság

A szerelést csak gépészeti képzettséggel és rak-tártechnikai tapasztalattal rendelkező személyzet, megfelelő szerszámok és megfelelő személyes védőfelszerelés használatával végezheti.

Javasoljuk, hogy a könnyű kezelhetőség érdekében az összeszerelést 2 fő végezze.

A szerelést csak terhelésmentes állapotban, az útmutatónak megfelelően szabad végezni

A polcok merevítését a választott rendszereknek/építési módoknak megfelelően, az adott polc- és mezőterhelések szerint kell elvégezni.

A polcoknak a függőlegestől való eltérése sem hosszanti, sem mélységirányban nem lehet nagyobb, mint az polcmagasság 1/200 része.

A vízszintestől való eltérés nem lehetnek nagyobb, mint az állványzélesség 1/350 része. Az eltéréseket alátétlemezekkel kell korrigálni.

4. Biztonsági tudnivalók a kiszolgáláshoz

A feltöltést csak a szerelés végleges befejezése után végezze el..

A megadott, maximálisan lehetséges polc- és mezőterheléseket nem szabad túllépni.

A berendezés átépítése, ill. felépítési bizonytalanságok esetén kérje a gyártó tanácsát.

Élelmiszerek közvetlen tárolása a horganyzott polcokon nem engedélyezett.

A polcokat a felhasználónak megfelelően rögzítenie kell felbillenés ellen:

Ha az állványon a legfelső polc magasságának és a polcmező mélységének aránya	nagyobb, mint 5:1
Ha olyan, szárnyas ajtókkal ellátott polcokat használ, amelyeknek magassági / mélységi aránya	nagyobb, mint 4:1
Ha kihúzható elemekkel (pl. fiókokkal) felszerelt polcokat és létrás polcokat használ.	

A DIN EN 15635 európai szabványnak megfelelően az állványrendszer üzemeltetője felelős a rendszeres szemrevételezéssel történő ellenőrzésért.

Továbbá legalább 12 havonta szakértő személynek is ellenőrzést kell végeznie.

Kérjük, hogy a polcok ellenőrzésével kapcsolatos kérdéseivel forduljon hozzánk:

E-mail: aftersales@bito.com

Ha kérdése merülne fel a szállítással vagy az összeszereléssel kapcsolatban, akkor a www.bitto.com oldalon megtalálja elérhetőségeinket.



1. Wyłączenie odpowiedzialności / Wskazówki ostrzegawcze

Niniejszą Instrukcję montażu i obsługi należy udostępnić każdemu użytkownikowi przed pierwszym użytkowaniem systemu.

Należy zawsze przestrzegać wszystkich wskazówek zawartych w instrukcji.

BITO-Lagertechnik nie ponosi odpowiedzialności za wszelkie szkody powstałe w wyniku nieprzestrzegania Instrukcji montażu i obsługi.

	Należy przestrzegać krajowych bądź lokalnie obowiązujących przepisów bezpieczeństwa.		Ochrona głowy
	Uwaga ogólna		Obuwie ochronne
	Ryzyko upadku		Okulary ochronne
	Obrażenia dłoni		Kamizelka odbiaskowa
	Zakaz wchodzenia na regały		Uwaga ogólna
	Rękawice ochronne		Ochrona słuchu

2. Ogólne wskazówki dotyczące bezpieczeństwa

Przedmiotowy system składowania BITO służy do magazynowania i/lub komisjonowania ładunków drobnicowych, takich jak na przykład kartonáže, skrzynki, pojemniki lub pojedyncze artykuły.

Obsługa wyłącznie manualna (obsługa za pomocą urządzeń do transportu poziomowego jest niedozwolona).

Należy przestrzegać ograniczeń dotyczących transportu w formie ładunków jednostkowych, obciążenia półek lub obciążenia modułu. Załadunek regałów należy przeprowadzać równomiernie, ponieważ ich obciążenie statyczne polega na równomiernym rozłożeniu obciążenia (poszczególnych ładunków).

Inne użycie jest niezgodne z przeznaczeniem.

Należy przestrzegać zasad konstrukcji, wyposażenia, montażu i obsługi opisanych w potwierdzeniu przyjęcia zlecenia i dokumentacji technicznej.

Należy przestrzegać krajowych bądź lokalnie obowiązujących wytycznych dotyczących instalacji i urządzeń magazynowych, przepisów bezpieczeństwa Państwa ustawowego ubezpieczenia od następstw nieszczęśliwych wypadków oraz właściwego regulaminu stanowiska pracy i ogólnych przepisów bezpieczeństwa.

Wszelkie dane zawarte w niniejszej instrukcji nie obowiązują dla regałów rozmieszczonych na zewnątrz i regałów, które są dodatkowo wystawione na działanie wiatru, śniegu lub inne dodatkowe obciążenia. Ponadto dane dotyczące obciążeń nie obowiązują w przypadku terenów narażonych na trzęsienie ziemi (brak wykonania dostosowanego do warunków zagrożenia sejsmicznego). W takim przypadku należy na piśmie omówić wymogi z BITO.

Uszkodzone lub zniekształcone elementy regałów należy niezwłocznie wymienić.

Regały BITO nie są przystosowane do użytkowania w środowiskach narażonych na korozję, zanieczyszczenie, gnicie, wibracje lub promieniowanie.

Zabrania się używania jednostek ładunkowych podatnych na utlenianie, rdzewienie, gnicie, lub które mogą utrudnić działanie elementów mechanicznych

Składowanie produktów żywnościowych bezpośrednio na powierzchniach ocynkowanych półek jest nie-
dozwolone.

Wszystkie dostarczone elementy regałów oczekujące na zmontowanie muszą bezwzględnie być składowane wewnątrz budynku. Zabrania się narażania elementów regałów na działanie warunków atmosferycznych.

3. Zasady bezpieczeństwa podczas montażu

Inwestor powinien skontrolować nośność podłogi. Należy zapewnić zakotwienie instalacji na dostatecz-
nie mocnym betonie (np. - C20/25 zgodnie z DIN EN 206-1/DIN 1045-2) za pomocą kołków rozporowych do dużych obciążeń.

Należy zapewnić wypoziomowanie podłogi odpowiednio do DIN18202, tabela 3 oraz RAL-RG 614, ust. 3.3.4.2.2, w następującym zakresie dopuszczalnych wartości odchyień:	
do 1 m odstęp	4 mm
ponad 1–4 m odstęp	10 mm
ponad 4–15 m odstęp	12 mm
ponad 15 m odstęp	15 mm

Montaż może przeprowadzić wyłącznie personel z wykształceniem mechanicznym i doświadczeniem w zakresie technologii magazynowania, za pomocą odpowiednich narzędzi i z wykorzystaniem odpowiednich środków ochrony osobistej.

W celu sprawnego przeprowadzenia montażu, zaleca się aby wykonywany był przez 2 osoby.

Montaż należy przeprowadzać wyłącznie w stanie nieobciążonym i zgodnie z instrukcją.

Usztywnienie regałów należy wykonać odpowiednio do wybranego systemu czy konstrukcji i obciążeń półek oraz modułów.

Odchylenie regałów od pionu w kierunku wzdłużnym i w kierunku głębokości nie może wynosić więcej niż 1/200 wysokości regału.

Odchylenie regałów w poziomie nie może wynosić więcej niż 1/350 szerokości modułu. Odchylenia należy skorygować za pomocą podkładek niwelacyjnych.

4. Zasady bezpieczeństwa podczas obsługi

Załadunek można przeprowadzać dopiero po całkowitym zakończeniu montażu.

Nie wolno przekraczać podanych, maksymalnych wartości obciążeń półek i modułów.

Podczas przebudowy instalacji lub w przypadku niezgodności przy montażu należy zasięgnąć rady producenta.

Składowanie produktów żywnościowych bezpośrednio na powierzchniach ocynkowanych półek jest niedozwolone.

Użytkownik jest zobowiązany do zabezpieczenia regałów na wypadek przechyłu:

W przypadku stosunku wysokości najwyższej półki w regale do głębokości modułu	większego niż 5:1
W przypadku zastosowania regałów ze skrzydłami drzwiowymi, których stosunek wysokości do głębokości jest	większego niż 4:1
W przypadku zastosowania regałów z wymiowanymi elementami (np. szufłady) i regałów z drabinami.	

Zgodnie z normą europejską DIN EN 15635 użytkownik instalacji regałowej jest odpowiedzialny za przeprowadzanie regularnej kontroli wizualnej regałów.

Ponadto raz w ciągu maksymalnie dwunastu miesięcy należy zlecić przeprowadzenie inspekcji systemów regałowych przez kompetentną osobę.

W przypadku pytań w zakresie inspekcji systemów regałowych prosimy o kontakt – e-mail: aftersales@bito.com.

W razie jakichkolwiek pytań dotyczących dostawy i montażu, nasze dane kontaktowe można znaleźć na stronie www.bitto.com

1. Vyloučení záruky / Upozornění

Tento návod k obsluze a instalaci musí mít k dispozici každý pracovník obsluhy před prvním použitím systému.

Obsažené pokyny je nutno dodržovat v úplnosti a vždy.

Firma BITO skladovací technika neodpovídá za škody, které vzniknou nedodržením návodu k obsluze a instalaci.

	Dodržujte předpisy odborových svazů a platné předpisy bezpečnosti práce.		Ochrana hlavy
	Obecné upozornění		Bezpečnostní obuv
	Nebezpečí pádu		Ochranné brýle
	Poranění rukou		Výstražná vesta
	Zákaz vstupu		Obecné upozornění
	Ochranné rukavice		Ochrana sluchu

2. Obecné bezpečnostní pokyny

Tento skladovací systém od firmy BITO slouží ke skladování nebo kompletování kusového zboží, tedy kartonů, beden, přepravků nebo jednotlivých výrobků.

Obsluha se provádí výhradně manuálně (obsluha přepravními vozíky není povolena).

Je třeba dodržovat limity nosnosti jednotlivých břemen, nosnost polic a plošnou nosnost. Zatížení regálů je nutno provést rovnoměrně, protože statické rozložení je založeno na rovnoměrně umístěné zátěži.

Jakékoliv jiné užití vylučuje užití pro stanovený účel.

Je třeba dodržovat pokyny pro výstavbu, vybavení, montáž a obsluhu zařízení, jak je popsáno v potvrzení o zakázce a technických podkladech.

Dodržujte národní i místní směrnice pro skladovací zařízení a přístroje, bezpečnostní předpisy Vaší zákonné pojišťovny škod na zdraví a obecné předpisy bezpečnosti práce.

Údaje uvedené v tomto návodu neplatí pro venkovní instalace polic, které jsou vystaveny větru, sněhu nebo dalšímu dodatečnému zatížení. Údaje o zatížení platí pro oblasti mimo nebezpečí zemětřesení (konstrukce není odolná proti zemětřesení). V tomto případě je nutno pokyny projednat písemně s firmou BITO.

V případě poškození a deformace konstrukčního dílce regálu je nutno tento dílec obratem vyměnit.

Skladovací systém BITO není vhodné používat v prostředí, které vykazuje tyto nedostatky: koroze, výtok tekutin, nestabilita, vibrace, exploze, záření, zatížení zářením.

Není přípustné, aby náklad nebo skladovací prvky v důsledku jejich spojení oxidovaly, rezivěly, podléhaly rozkladu nebo jakýmkoliv způsobem funkčně technicky omezovaly celý mechanismus.

Skladování potravin přímo na konstrukčních dílech není dovoleno.

Při dodání zboží je nutno materiál uskladnit uvnitř budovy. Není dovoleno skladování mimo budovu.

3. Bezpečnostní pokyny pro montáž

Stavebník musí zkontrolovat nosnost podlahy. Ukotvení zařízení musí být zajištěno na dostatečně silném betonu (např. C20/25 dle norem DIN EN 206-1/ DIN 1045-2 pomocí hmoždinek pro větší zátěže).

Rovnost podlahy musí být dle DIN18202, tabulka 3 a RAL-RG 614, odstavec 3.3.4.2.2, v rozsahu níže uvedených přípustných odchylek.	
Do 1 m rozdíl	4 mm
Přes 1 - 4 m rozdíl	10 mm
Přes 4 - 15 m rozdíl	12 mm
Přes 15 m rozdíl	15 mm

Montáž musí provést osoby se vzděláním mechanika a se zkušenostmi se skladovací technikou, s odpovídajícím nářadím a odpovídajícím osobním ochranným vybavením.

Doporučujeme, aby montáž prováděly 2 osoby.

Montáž provádějte pouze při prázdném stavu a dle návodu.

Výztuhy regálů musí být provedeny dle zvoleného systému konstrukčního řešení a dle odpovídajících zátěží polic a policových ploch.

Odchylna regálů od vyváženého postavení, co se týče délky a hloubky, nesmí být vyšší než 1/200 výšky regálu.

Odchylna vodorovnosti nesmí být vyšší než 1/350 šířky policové plochy. Odchylna je nutno vyrovnat pomocí vkládacích plechů.

4. Bezpečnostní pokyny pro obsluhu

Zatížení břemeny provádějte až po úplném dokončení montáže.

Uvedené maximálně přípustné zatížení polic a ploch nesmí být překročeno.

Při přestavbě zařízení, popř. nesrovnalostech při montáži je nutno kontaktovat výrobce.

Skladování potravin přímo na pozinkovaných policích není dovoleno.

Uživatel musí regály dostatečně zajistit proti převrácení:

Pokud je poměr výšky nejvyšší police regálu k hloubce regálové plochy	vyšší než 5:1
Pokud jsou užity regály s otevíracími dveřmi a jejich poměr výšky a hloubky je	vyšší než 4:1
Pokud jsou užity regály s výsuvnými prvky (např. šuplíky) a regály se žebříky.	

Dle evropské normy DIN EN 15635 je provozovatel policového zařízení odpovědný za pravidelné prohlídky zařízení.

Kromě toho musí být v časových odstupech max. 12 měsíců provedena inspekce odbornou osobou.

Prosíme, při dotazech kontaktujte inspekci polic: aftersales@bito.com.

Pokud máte jakékoliv dotazy ohledně doručení nebo montáže, obraťte se na nás, kontaktní údaje naleznete na www.bitto.com

1. Vylúčenie zodpovednosti/výstražné upozornenia

Tento návod na montáž a obsluhu musí byť poskytnutý každej obsluhu pred prvým použitím systému.

Všetky uvedené pokyny sa musia vždy dodržiavať.

Firma BITO-Lagertechnik odmieta akúkoľvek zodpovednosť za škody, ktoré vzniknú v prípade nedodržania návodu na montáž a obsluhu.

	Dodržiavajte platné štátne alebo lokálne bezpečnostné predpisy.		Ochrana hlavy
	Všeobecné upozornenie		Bezpečnostná obuv
	Nebezpečenstvo pádu		Ochranné okuliare
	Poranenie rúk		Výstražná vesta
	Zákaz výstupu nepovolánym osobám		Všeobecné upozornenie
	Ochranné rukavice		Ochrana sluchu

2. Všeobecné bezpečnostné pokyny

Tento skladovací systém BITO slúži na skladovanie a/alebo vychystávanie kusového tovaru, ako napríklad kartónov, dební, kontajnerov alebo jednotlivých položiek.

Obsluhujú sa len manuálne (obsluha dopravnými vozíkmi nie je dovolená).

Dodržite obmedzené nosnosti vo forme bodového zaťaženia, zaťaženia polic a zaťaženia poľa. Regály zaťažujte rovnomerne, pretože statické dimenzovanie vychádza z rovnomernej rozloženej záťaže.

Akokoľvek iné použitie je v rozpore so stanoveným účelom.

Dimenzovanie, výbava, montáž a obsluha opísaná v potvrdení objednávky a technickej dokumentácii musí byť dodržaná.

Dodržiavajte platné štátne/lokálne predpisy o vybavení skladov a skladových zariadeniach, bezpečnostné predpisy vášho zákonného úrazového poistenia a všeobecné predpisy na ochranu pred úrazom.

Všetky informácie v tomto návode neplatia pre regály inštalované v exteriéri, resp. regály, ktoré sú zaťažené aj vetrom, snehom alebo inými dodatočnými záťažami. Okrem toho neplatia informácie o zaťaženiach pre oblasti s rizikom zemetrasení (nie sú dimenzované na zemetrasenia). V takomto prípade sa musia predbežné hodnoty písomne dohodnúť s firmou BITO.

Poškodené alebo deformované časti regálu musia byť bezodkladne vymenené.

BITO skladovacie systémy nie sú určené na použitie v prostredí, v ktorom pôsobia: korózia, striekajúce kvapaliny, chemický rozklad, vibrácie, výbuchy a rádiácia.

Nie je dovolené používať tovar alebo balné jednotky, ktoré z dôvodu ich povahy môžu spôsobovať oxidáciu, koróziu, chemický rozklad alebo môžu akokoľvek funkciu mechanicky ovplyvňovať.

Skladovanie potravín priamo na častiach regálu nie je dovolené.

Pri dodaní tovaru sa musí materiál uskladniť v interiéri. Skladovanie v exteriéri nie je dovolené.

3. Bezpečnostné pokyny na montáž

Zo strany zákazníka musí byť skontrolovaná nosnosť podlahy.

Musí byť zabezpečené ukotvenie systému v dostatočne silnom betóne (napr. - C20/25 podľa normy DIN EN 206-1/DIN 1045-2 pomocou hmoždínok s veľkou nosnosťou).

Rovinnosť podlahy sa musí pohybovať podľa normy DIN18202, tabuľka 3 a RAL-RG 614, odsek 3.3.4.2.2 v rámci nižšie uvedených prípustných odchýlok:	
do 1 m vzdialenosť	4 mm
vyše 1 - 4 m vzdialenosť	10 mm
vyše 4 - 15 m vzdialenosť	12 mm
vyše 15 m vzdialenosť	15 mm

Montáž musí vykonať personál s mechanickou kvalifikáciou a skúsenosťami so skladovacou technikou, s príslušným náradím a príslušnými osobnými ochrannými prostriedkami.

Pre jednoduchšiu inštaláciu odporúčame vykonať montáž tromi osobami.

Montáž vykonávajú len v nenaloženom stave a podľa návodu.

Regály vystužte podľa zvolených systémov/ konštrukčných technológií na základe dostupných hodnôt pre zaťaženie polic a zaťaženie poľa.

Regály sa nesmú odkloniť od zvislice v pozdĺžnom a hĺbkovom smere o viac ako 1/200 výšky regála.

Odklon horizontál nesmie byť väčší než 1/350 šírky poľa. Rozdiely korigujte pomocou podložných plechov.

4. Bezpečnostné pokyny na obsluhu

Tovar nakladajte až po kompletnej ukončení montáže.

Uvedené maximálne prípustné zaťaženia polic a polí sa nesmú prekročiť.

Pre prestavbu systému alebo v prípade nezrovnalostí pri montáži požiadať o radu výrobcu.

Skladovanie potravín priamo na pozinkovaných policiach nie je dovolené.

Používateľ musí dostatočne zaistiť regály proti prevrhnutiu:

Ak je pomer výšky najhornejšej police v regáli a hĺbky regálového poľa	väčší ako 5:1
Ak sa použijú regály s krídlovými dverami, ktorých pomer výšky/hĺbky je	väčší ako 4:1
Ak sa použijú regály s vyťahovacími prvkami (napr. zásuvky) a regály s rebričkami.	

V zmysle európskej normy DIN EN 15635 je prevádzkovateľ regálového systému zodpovedný za pravidelné vizuálne kontroly.

Okrem toho musí odborník vykonávať inšpekciu v intervaloch nie dlhších ako 12 mesiacov.

V prípade akýchkoľvek otázok ohľadom montáže a dodania tovaru nás kontaktuje na info@bito.sk

1. Відмова від відповідальності / Попереджувальні надписи

Ця інструкція з монтажу та експлуатації повинна бути надана кожному користувачу перед першим використанням системи.

Положень цієї інструкції слід дотримуватися в повному обсязі та постійно.

Компанія BITO-Lagertechnik не несе відповідальності за будь-яку шкоду, спричинену недотриманням положень інструкції з монтажу та експлуатації.

	Дотримуватися чинних правил техніки безпеки та нормативних документів з охорони праці.		Необхідно носити захисний шолом
	Загальна небезпека		Необхідно носити захисне взуття
	Небезпека падіння		Необхідно носити захисні окуляри
	Небезпека травмування рук		Необхідно носити сигнальний жилет
	Підніматися заборонено		Загальна небезпека
	Необхідно носити захисні рукавиці		Необхідно носити засоби для захисту органів слуху

2. Загальні вказівки з техніки безпеки

Ця складська система BITO призначена для складування штучних товарів та/або комплектування ними, наприклад, картонних та інших ящиків, контейнерів або окремих позицій товару.

Експлуатувати виключно вручну (експлуатування за допомогою підлогових транспортних засобів заборонене).

Обов'язково дотримуватися вимог щодо обмеження навантаження у формі зосередженого навантаження, навантаження на полицю та навантаження на секцію. Завантажувати стелаж необхідно рівномірно, оскільки при виконанні статичних розрахунків конструкції враховується саме рівномірне навантаження.

Будь-який інший спосіб використання не відповідає призначенню виробу.

Конструкція, комплектація, монтаж та експлуатація повинні відповідати умовам, зазначеним у підтвердженні замовлення та технічній документації.

Дотримуватися вимог державних/місцевих нормативних документів щодо складського устаткування, загальних правил техніки безпеки, а також законів, правил, стандартів, норм, інструкцій та інших нормативно-правових актів, які стосуються охорони праці.

Ця інструкція або її окрема частина жодним чином не може застосовуватися для стелажів, призначених для розміщення поза приміщеннями, та стелажів, які зазнають додаткового впливу погодних умов (вітру, снігу тощо). Також вимоги щодо граничного навантаження не розповсюджуються на сейсмонебезпечні регіони (конструкція не є сейсмостійкою). У разі застосування виробу в зазначених регіонах необхідно попередньо узгодити технічні характеристики з компанією BITO у письмовій формі.

Пошкоджені та деформовані деталі стелажної системи слід негайно замінити.

Стелажна система палетного зберігання BITO не придатна до використання у середовищах із впливом корозії, вібрації, вибухів, випромінювання, продуктів розкладу, розбризкуванням рідин.

Забороняється використовувати вантажі та піддони, які за своєю природою здатні окислюватись, іржавіти, розкладатись або які здатні порушити функціонування будь-якого механізму.

Заборонено зберігати харчові продукти без упаковок, тобто такі, які матимуть безпосередній контакт із компонентами стелажної системи.

Компоненти, які були доставлені для монтажу стелажної системи, повинні зберігатись в приміщенні. Зберігання цих компонентів на відкритому повітрі не допускається.

3. Правила техніки безпеки під час монтажу

За здатність підлоги витримувати навантаження відповідає замовник.

Обов'язково забезпечити анкерування системи на бетоні достатньої міцності (напр., C20/25 згідно з DIN EN 206-1/DIN 1045-2) за допомогою дюбелів, розрахованих на велике навантаження.

Рівність підлоги згідно з DIN18202, таблиця 3, та RAL-RG 614, розділ 3.3.4.2.2, повинна бути в межах відхилень, наведених нижче:	
до 1 м відхилення	4 мм
1–4 м відхилення	10 мм
4–15 м відхилення	12 мм
понад 15 м відхилення	14 мм

Монтаж виконується силами персоналу, який має відповідну освіту в галузі механіки та досвід роботи зі складською технікою, з використанням відповідних інструментів та відповідних засобів індивідуального захисту.

Ми радимо здійснювати збірку із 2 осіб для зручності звернення.

Монтаж здійснювати тільки в ненавантаженому стані та відповідно до інструкції.

Жорсткість стелажів забезпечується в залежності від вибраних систем/конструкцій відповідно до фактичних навантажень на полиці та на секції.

Максимальне відхилення стелажів від

вертикальних осей у поздовжньому напрямку та у глибину не повинно перевищувати 1/200 висоти стелажа.

Відхилення по горизонталі не повинно перевищувати 1/350 ширини секції. Відхилення коригуються за допомогою підкладок з листового металу.

4. Правила техніки безпеки під час експлуатування

Завантажування здійснювати тільки після повного закінчення монтажних робіт.

Заборонено перевищувати вказані максимально допустимі навантаження на полиці та секції.

У разі зміни конструкції системи або виявленні невідповідностей під час монтажу звернутися до виробника за консультаціями.

Заборонено складувати харчові продукти безпосередньо на оцинкованих поверхнях полицок. Користувач повинен забезпечити достатній захист стелажів від перекидання:

Якщо відношення висоти найвищої полицки в стелажі до глибини стелажа	більше ніж 5:1
У разі використанні стелажів з двостулковими дверима, в яких відношення висота/глибина	більше ніж 4:1
У разі використанні стелажів з елементами, що виймаються (наприклад, шухлядами), та стелажів з драбинами.	

Згідно з європейським стандартом DIN EN 15635, проведення регулярного візуального контролю складського обладнання є обов'язком організації, яка експлуатує таке обладнання.

Додатково щонайменше один раз у 12 місяців повинна проводитися інспекція фахівцем, який має належну підготовку.

У разі виникнення питань щодо інспекції стелажів звертатися за електронною адресою: aftersales@bito.com

Якщо у вас виникають запитання з приводу доставки та збору, ви знайдете наші контакти на www.bitto.com

1

1. Ограничение ответственности / предупредительные указания

Настоящее руководство по монтажу и эксплуатации необходимо предоставить каждому пользователю перед первым использованием системы.

Необходимо строго выполнять содержащиеся здесь указания.

Компания BITO-Lagertechnik не несет ответственности за любые убытки, возникшие в результате несоблюдения инструкций, приведенных в руководстве по монтажу и эксплуатации.

	Необходимо соблюдать национальные и местные правила техники безопасности.		Защита головы
	Общие указания		Защитная обувь
	Угроза падения		Защитные очки
	Травмирование рук		Сигнальный жилет
	Залезать запрещено		Общие указания
	Защитные перчатки		Защита ушей

2. Общие указания по технике безопасности

Данная система складирования BITO служит для складирования и/или комплектования штучных товаров, например, картонные изделия, ящики, контейнеры или отдельные изделия.

Эксплуатация осуществляется исключительно вручную (использование вилочных автопогрузчиков не разрешено).

Необходимо соблюдать ограничения по максимальной грузоподъемности для штучных грузов, нагрузки на полку и нагрузки на пролет. Стеллажи следует загружать равномерно, поскольку статическая конструкция рассчитана на равномерно распределенную нагрузку.

Любое другое использование является ненадлежащим.

Необходимо выполнять указания в отношении конструкции, оснащения, монтажа и эксплуатации, приведенные в подтверждении заказа и технической документации.

Необходимо соблюдать национальные и местные положения по оборудованию складских помещений, правила техники безопасности, требования законодательства о страховании от несчастных случаев на производстве, требования по организации рабочих мест, а также общие правила по предотвращению несчастных случаев.

Данные, приведенные в настоящем руководстве, не относятся к стеллажам наружного размещения, в частности, стеллажам, находящимся под воздействием ветра, снега и других дополнительных нагрузок. Кроме того, данные о нагрузках неприменимы для сейсмически опасных регионов (конструкция не является сейсмостойкой). В этом случае необходимо согласовать данные с компанией BITO в письменной форме.

В случае повреждения и деформации компонента стеллажа его необходимо незамедлительно заменить.

Складские системы BITO не приспособлена для эксплуатации в условиях, где будут оказываться следующие нагрузки: коррозия, распяляющие жидкости, разложение, вибрации, взрывы, радиация, облучающие нагрузки.

Запрещается использование грузов и грузоносителей, состав которых может окислиться, ржаветь, разложиться или препятствовать работе различных механизмов. препятствовать работе различных механизмов.

Запрещается хранить продукты питания непосредственно на компонентах стеллажа.

При поставке товара материал должен располагаться в закрытом помещении. Хранение на открытом воздухе запрещается.

3. Указания по технике безопасности при монтаже

Необходимо проверить несущую способность пола на объекте.

Необходимо обеспечить жесткое крепление системы к достаточно прочному бетону (например, C20/25 согласно DIN EN 206-1/DIN 1045-2) с помощью высокопрочных штифтов.

Отклонение пола от горизонтальности, согласно DIN18202, табл. 3 и RAL-RG 614, раздел 3.3.4.2.2, должно лежать в пределах приведенных ниже допусков:	
до 1 м до	4 мм
1 - 4 м до	10 мм
4 - 15 м до	12 мм
более 15 м до	15 мм

Монтаж должен выполняться персоналом, прошедшим техническое обучение, имеющим опыт работы со складским оборудованием, соответствующие инструменты и соответствующее защитное снаряжение.

Для облегчения монтажных работ мы рекомендуем, чтобы монтажная бригада состояла из 2-х человек.

Монтаж следует производить только в ненагруженном состоянии и в соответствии с инструкцией

Крепление стеллажей должно осуществляться в соответствии с выбранной системой/исполнением и с учетом нагрузок на полку и на пролет.

Отклонение стеллажей от вертикали по длине и по глубине не должно превышать 1/200 от высоты стеллажа.

Отклонение от горизонтали не должно превышать 1/350 длины пролета. Отклонения следует устранить с помощью подкладок из листового металла.

4. Указания по технике безопасности при эксплуатации

Загрузка должна осуществляться только после полного завершения монтажа.

Запрещается превышать указанные максимально допустимые нагрузки на полку и на пролет.

При перестройке системы или в случае обнаружения несоответствий при монтаже необходимо проконсультироваться с производителем.

Складирование пищевых продуктов непосредственно на оцинкованных полках запрещено.

Пользователь должен принять меры для предотвращения опрокидывания стеллажей:

Если отношение высоты верхней полки стеллажа к глубине пролета	превышает 5:1,
Если стеллажи оснащены распашными дверями, отношение высоты к глубине которых	превышает 4:1,
Если устанавливаются стеллажи с выдвижными элементами (например, выдвижными ящиками) и стеллажи с лестницами.	

В соответствии с европейским стандартом DIN EN 15635, пользователь системы стеллажей должен регулярно осуществлять визуальный контроль.

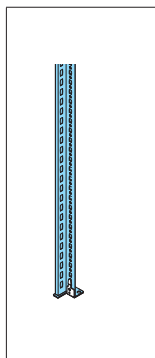
Кроме того, не реже, чем один раз в 12 месяцев необходимо организовывать проверку компетентным лицом.

По вопросам, связанным с проверкой стеллажей, обращайтесь к нам: E-Mail: aftersales@bito.com

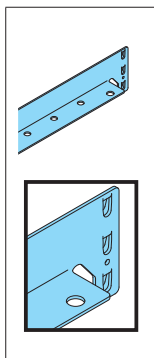
Наши контактные данные по вопросам доставки и сборки Вы найдете на www.bito.com



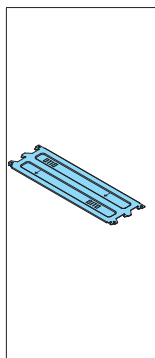
- (DE) Stecksystem | Grundbauteile
 (GB) Boltless system | Basic components
 (FR) Système automontable | Composants principaux
 (BE) Inhaaksysteem | Basiscomponenten
 (ES) Sistema sin tornillos | Componentes principales
 (IT) Sistema a gancio | Componenti di base
 (DK) Kliksystem | Grundkomponenter
 (HU) Kapcsolható rendszer | Alapelemek



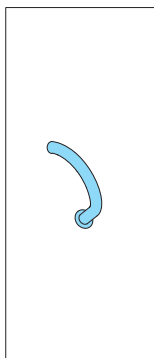
- (DE) Stütze mit Fußplatte
 (GB) Upright with base plate
 (FR) Montant avec platine
 (BE) Staander met voetplaat
 (ES) Puntal con placa de base
 (IT) Montante con piastra di base
 (DK) Stolpe med fodplade
 (HU) Állványláb talplappal
 (PL) Słupa ze stopą
 (CZ) Podpery s patkou
 (SK) Stojka s pätkou
 (UA) Стілка з підставкою
 (RU) Стойка с опорными пластинами



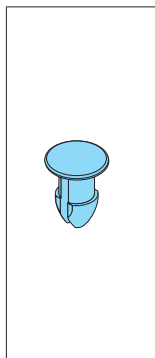
- (DE) Aussteifungstraverse
 (GB) Stiffening beam
 (FR) Longeron
 (BE) Stabiliteitsligger
 (ES) Travesaño de rigidización
 (IT) Corrente
 (DK) Afstivningsbjælke
 (HU) Összekötő merevítő
 (PL) Belka usztywniająca
 (CZ) Zpevňující traverza
 (SK) Spevňujúca traverza
 (UA) траверса жорсткості
 (RU) Распорная балка



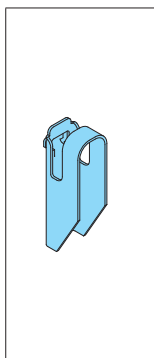
- (DE) Stützenverbinder
 (GB) Upright connector
 (FR) Entretoise de jumelage
 (BE) Staanderverbinder
 (ES) Unión de puntales
 (IT) Connettori fiancate
 (DK) Stolpeforbinder
 (HU) Összekötőelem
 (PL) Łącznik słupów
 (CZ) Spojovací příčky
 (SK) Rámový spojovník
 (UA) Стяжка стійок
 (RU) Соединительные элементы стоек



- (DE) Sicherungsstift
 (GB) Safety pin
 (FR) Goupille de sécurité
 (BE) Borgpen
 (ES) Perno de seguridad
 (IT) Spina di sicurezza
 (DK) Sikringsstift
 (HU) Biztosítócsap
 (PL) Zawlecza zabezpieczająca
 (CZ) Pojistný kolík
 (SK) Zatvárací špendlík
 (UA) Запобіжні штифти
 (RU) Предохранительный штифт

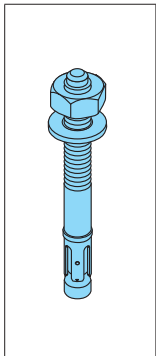


- (DE) Stopfen
 (GB) Protective cap
 (FR) Bouchons de recouvrement
 (BE) Dop
 (ES) Tapón
 (IT) Tappi di chiusura
 (DK) Afdækningskappe
 (HU) Védődugók
 (PL) Zatyczka
 (CZ) Plastová koncovka
 (SK) Plastová koncovka
 (UA) Захисна заглушка
 (RU) Защитная заглушка

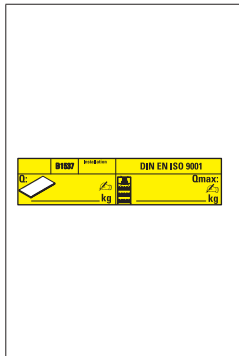


- (DE) Fachbodenträger
 (GB) Shelf clips
 (FR) Supports tablette
 (BE) Legbordhaakjes
 (ES) Soportes de estante
 (IT) Ganci di supporto
 (DK) Hyldeclips
 (HU) Polctartó
 (PL) Zaczep półkowy
 (CZ) Policový nosič
 (SK) Držiaky na police
 (UA) Кронштейн для фіксації полиці
 (RU) Кронштейн для фиксации полки

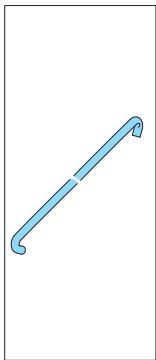
- (PL) System zaczerpowy | Podstawowe elementy
- (CZ) Bezšroubový systém | Základní komponenty
- (SK) Bezškrutkový systém | Základné komponenty
- (UA) Безшрупна система | Основні конструкційні елементи
- (RU) Система с быстроразъемными соединениями | Основные элементы конструкции



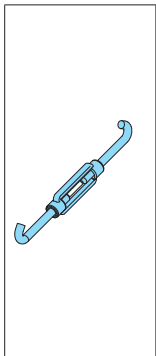
- (DE) Bolzenanker
- (GB) Anchor bolts
- (FR) Boulons d'ancrage
- (BE) Boutankers
- (ES) Pernos de anclaje
- (IT) Tasselli
- (DK) Gulvbolte
- (HU) Horgonycsavar
- (PL) Kotwa
- (CZ) Šroubovací kotva
- (SK) Kotva
- (UA) Анкерний болт
- (RU) Распорный анкер



- (DE) Belastungsaufkleber
- (GB) Load capacity label
- (FR) Autocollant indiquant la charge admissible
- (BE) Belastingsticker
- (ES) Adhesivo de carga
- (IT) Etichetta di portata
- (DK) Belastningslabel
- (HU) Terhelhetőségi matrica
- (PL) Naklejka dopuszczalnego obciążenia
- (CZ) Štítek udávající nosnost
- (SK) Štítok s označením nosnosti
- (UA) Наклейка із зазначенням навантаження
- (RU) Наклейка с указанием грузоподъемности



- (DE) Strebe
- (GB) Strut
- (FR) Contreventement
- (BE) Schoor
- (ES) Barra
- (IT) Puntone
- (DK) Afstiver
- (HU) Merevítő
- (PL) Stężenie
- (CZ) Vzpěra
- (SK) Kovová vzpera
- (UA) З'єднання стійки
- (RU) Соединения стойки



- (DE) Spannschloss
- (GB) Turnbuckle
- (FR) Tendeur
- (BE) Spanner
- (ES) Tensor
- (IT) Tenditore
- (DK) Spændemøtrik
- (HU) Feszítőzár
- (PL) Śruba napinająca
- (CZ) Napínací zámeč
- (SK) Napínák
- (UA) Стяжний гвинт
- (RU) Стяжной винт



BOLTLESS SYSTEM

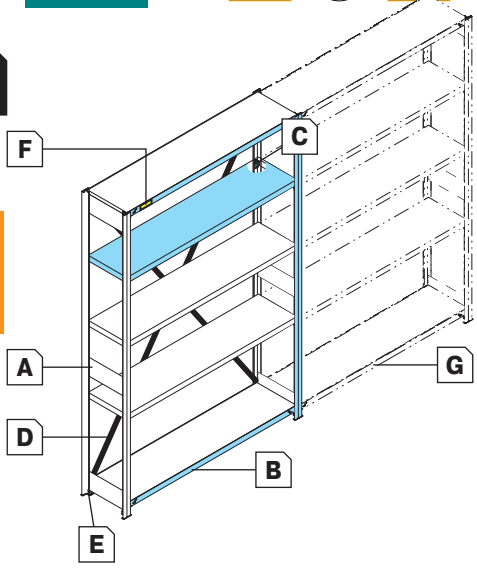




2

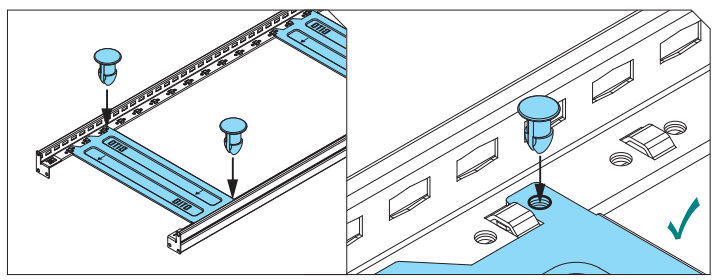
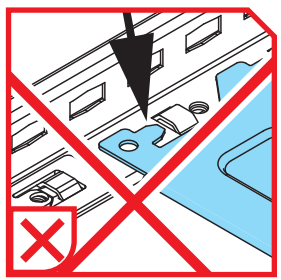
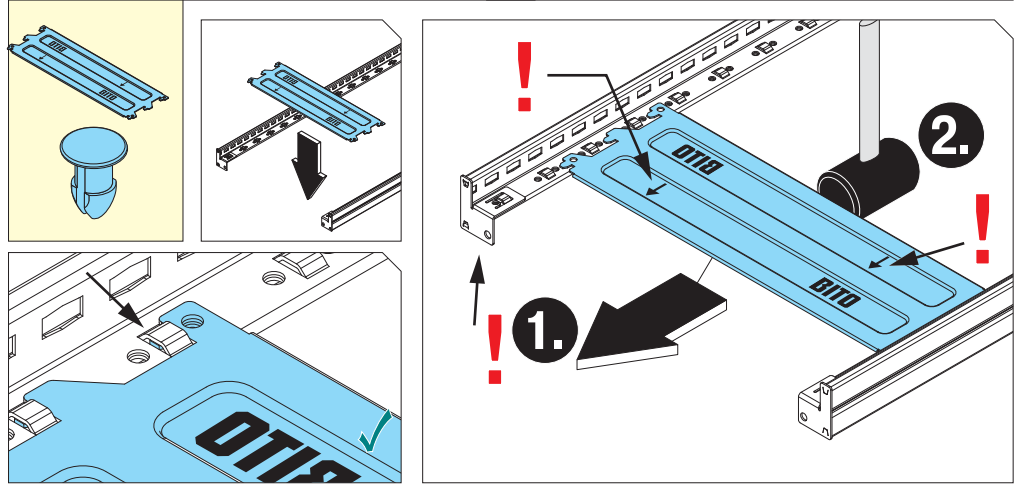


STECKSYSTEM



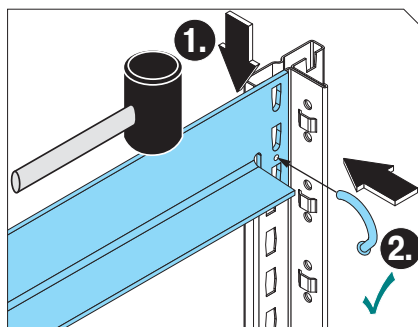
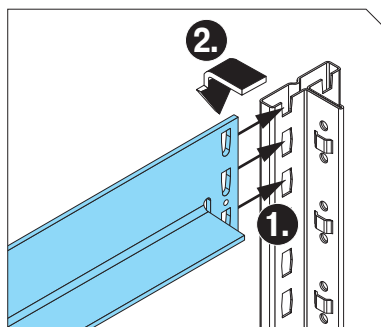
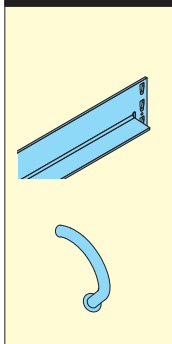
- (DE) Stecksystem
- (GB) Boltless system
- (FR) Système automontable
- (BE) Inhaaksysteem
- (ES) Sistema sin tornillos
- (IT) Sistema a gancio
- (DK) Kliksystem
- (HU) Kapcsolható rendszer
- (PL) System zaczepowy
- (CZ) Bezšroubový systém
- (SK) Bezšrutkový systém
- (UA) Безшурупна система
- (RU) Система с быстроразъемными соединениями

A





B

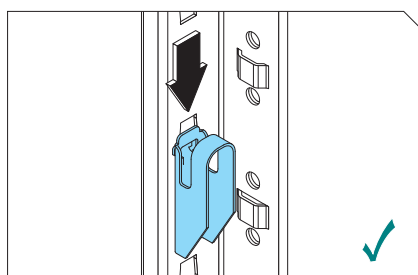
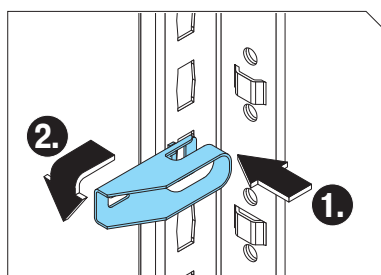
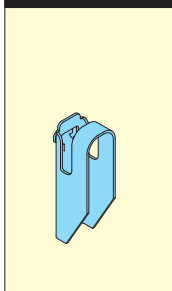


2

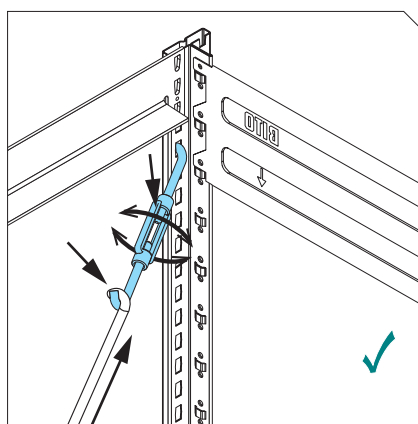
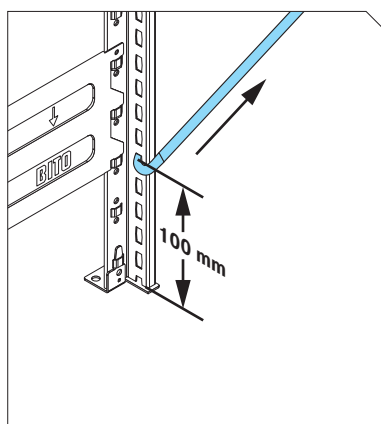
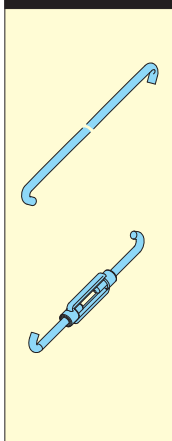


BOLTLESS SYSTEM

C



D

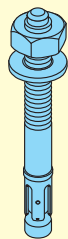




2

STECKSYSTEM

E

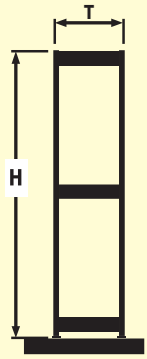


M6 / 10

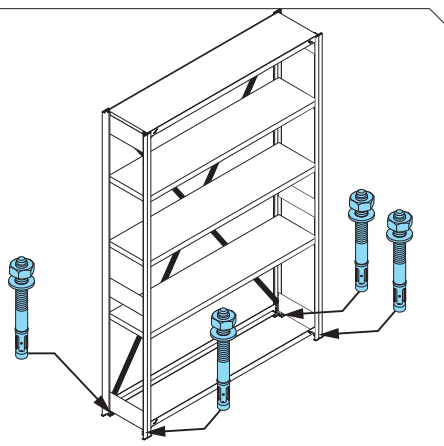
$H : T > 4 : 1$
 $H : T > 5 : 1$



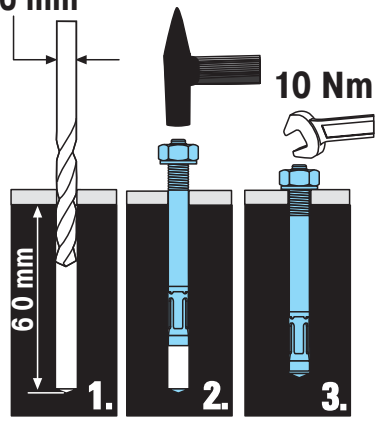
$H : T \leq 4 : 1$
 $H : T \leq 5 : 1$



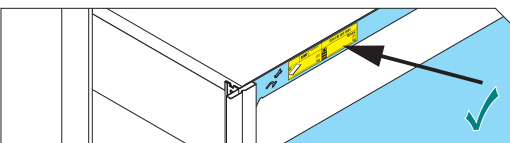
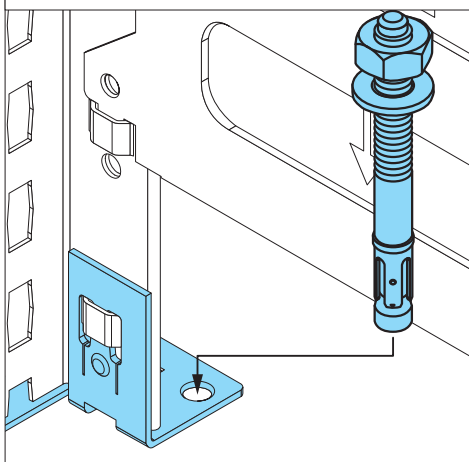
6 - 31



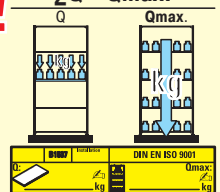
$\varnothing 6 \text{ mm}$



F



$\Sigma Q \leq Q_{max.}$





1.

(DE) 1. Grundfeld
(GB) 1. Starter bay
(FR) 1. Travée de départ
(BE) 1. Startsectie
(ES) 1. Grundsection
(IT) 1. Módulo principal
(DK) 1. Campata iniziale
(HU) 1. Modulъ podstawowy
(PL) 1. Základni pole
(CZ) 1. Základné pole
(SK) 1. Alapmező
(UA) 1. Основна секція
(RU) 1. Основная секция

2.

(DE) 2. Anbaufeld
(GB) 2. Extension bay
(FR) 2. Travée d'extension
(BE) 2. Aanbouwsectie
(ES) 2. Tilbygningssektion
(IT) 2. Módulo adicional
(DK) 2. Campata aggiuntiva
(HU) 2. Modulъ dodatkový
(PL) 2. Pridávne pole
(CZ) 2. Pridávne pole
(SK) 2. Sorolómező
(UA) 2. Навісна секція
(RU) 2. Дополнительная секция

4 x +

H	HT	Qmax.	
mm	mm	kg	
1.850	1.775	1.300	
2.000		1.300	
2.200		1.025	
2.500		1.430	
3.000		1.600	

6 x

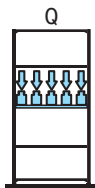
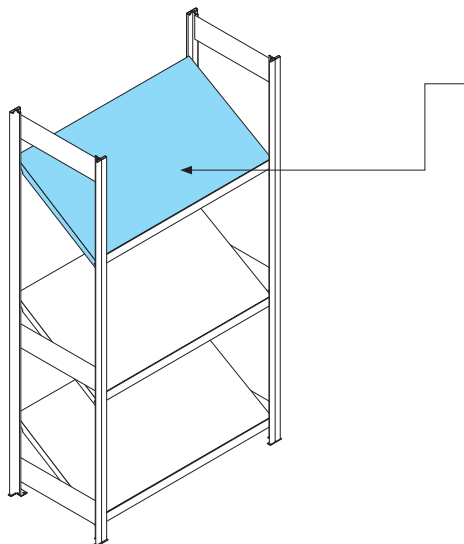
H	HT	Qmax.	
mm	mm	kg	
1.850	875	1.300	
2.000	950	1.300	
2.200	1.050	1.025	
2.500	1.200	1.350	
3.000	1.425	950	

8 x

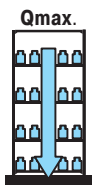
H	HT	Qmax.	
mm	mm	kg	
1.850	-	-	
2.000	-	-	
2.200	-	-	
2.500	800	1.430	
3.000	950	1.450	



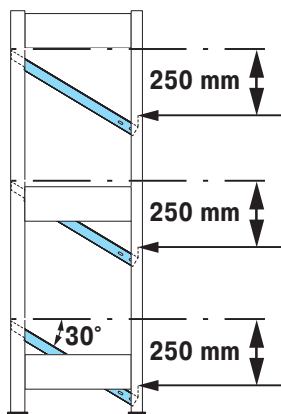
34 - 37



Q
100 kg



Qmax.
800 kg



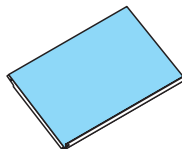
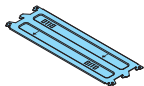
1

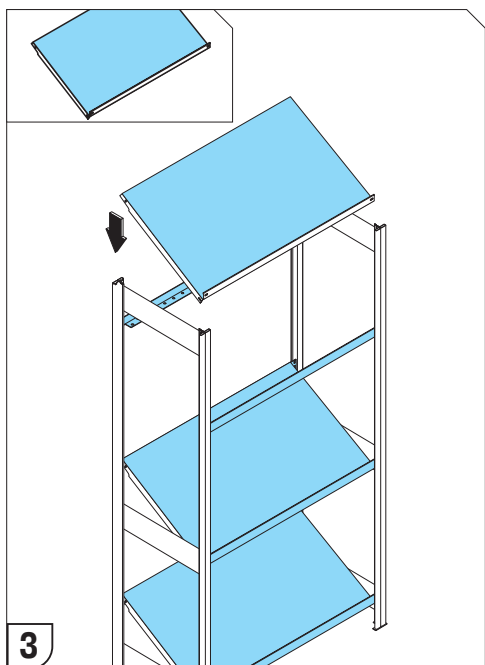
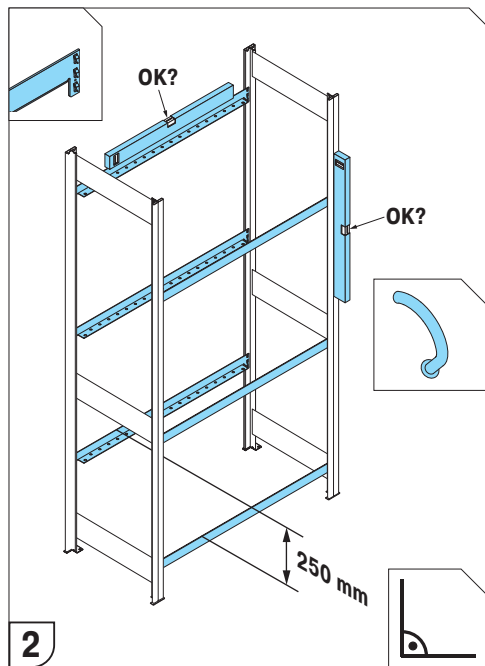
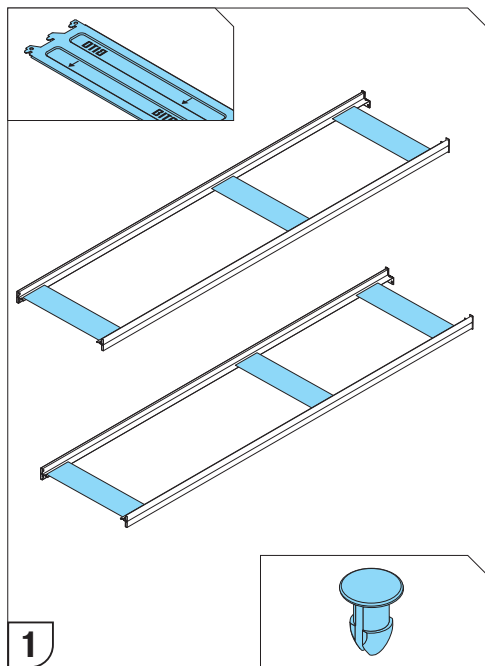
2

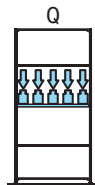
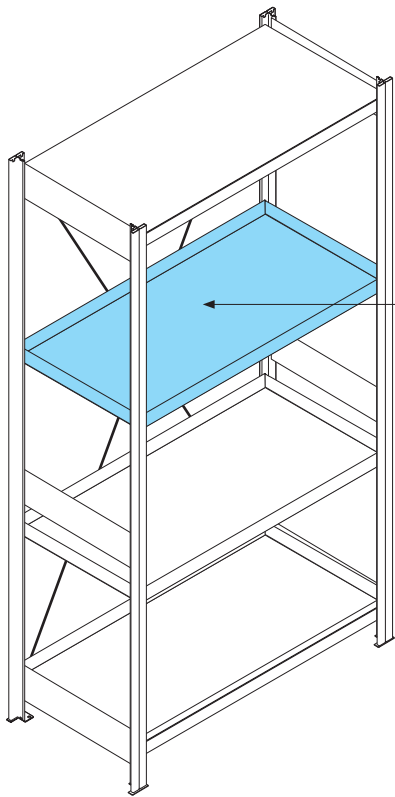
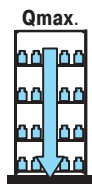
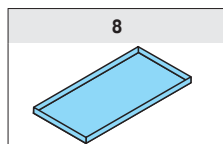
3

4

5





**34 - 37****Q**
200 kg**Qmax.**
800 kg**KLEINGEBINDEREGALE | SHELVING WITH SPILL TRAY**

1

2

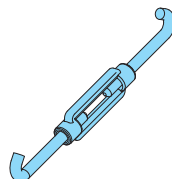
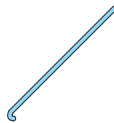
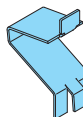
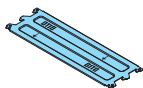
3

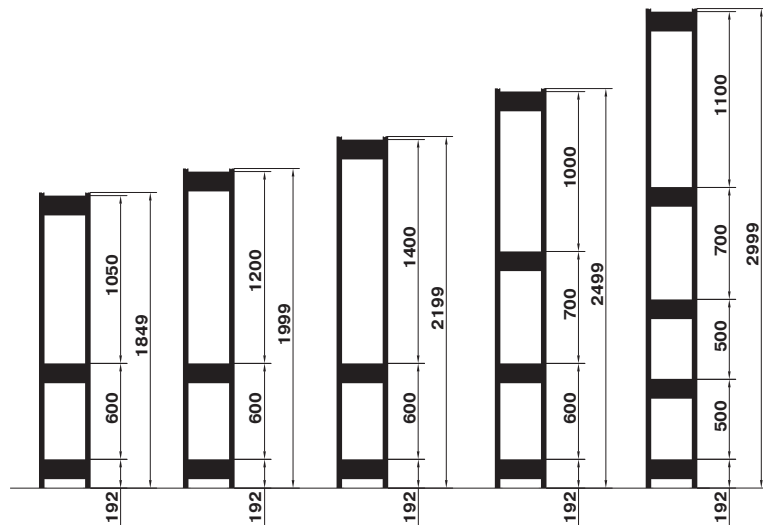
4

5

6

7

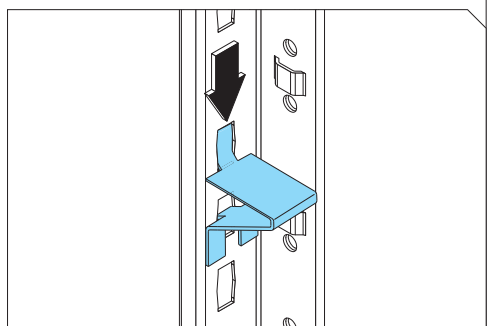
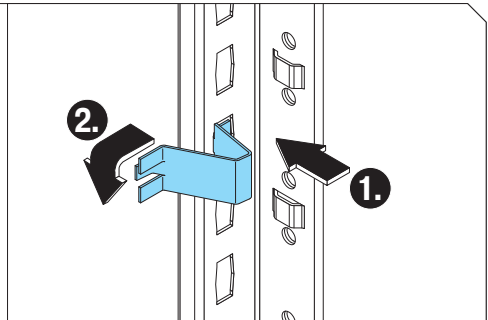
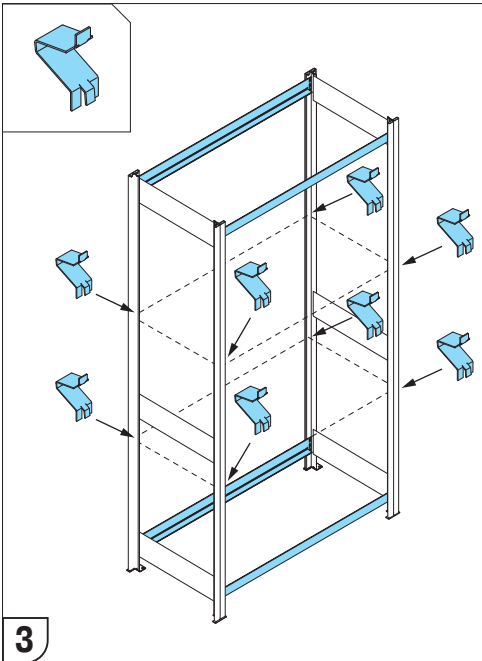
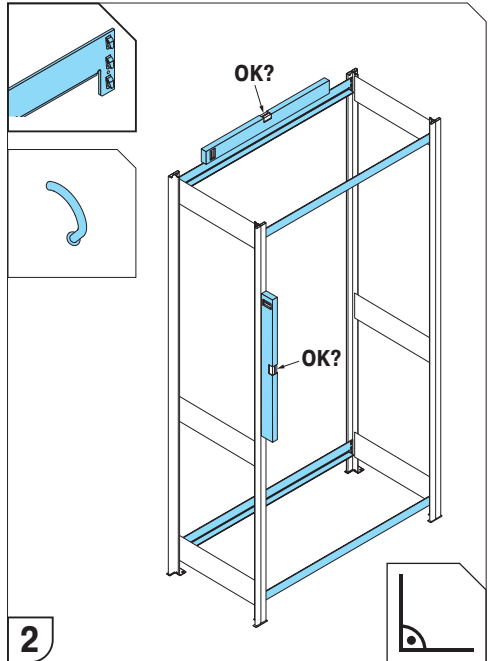
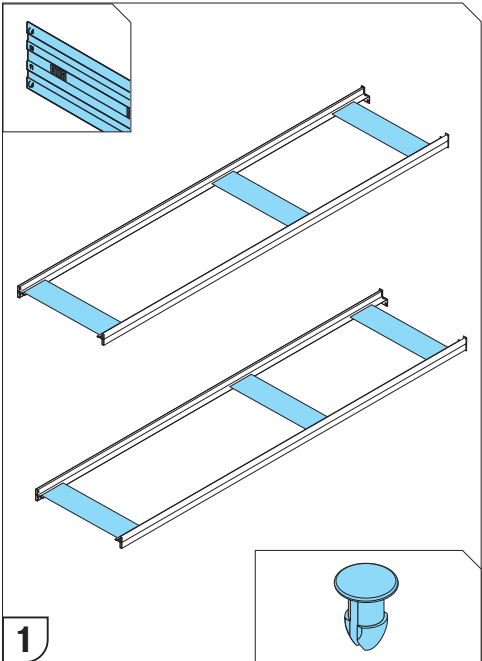


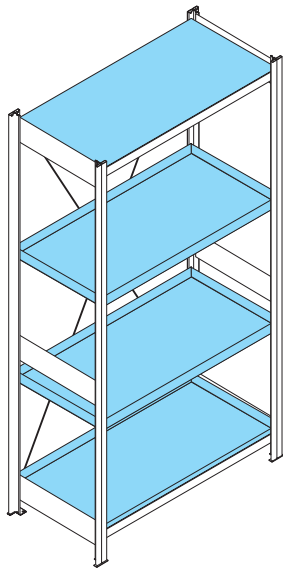
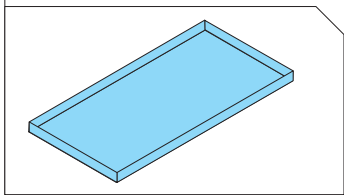
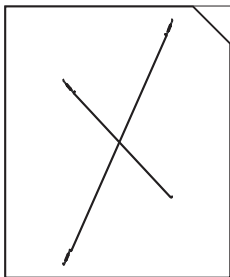




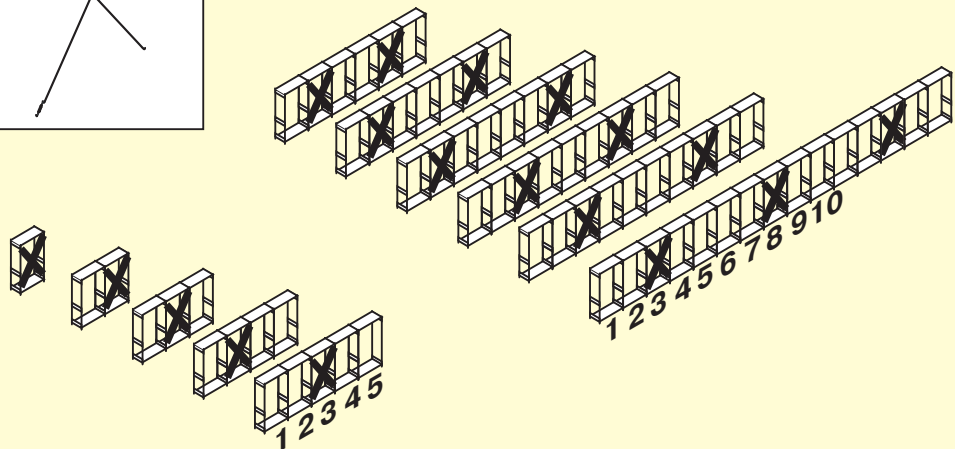
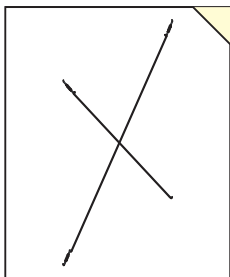
3

KLEINGEBINDEREGALE | SHELVING WITH SPILL TRAY



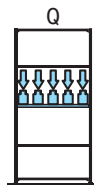
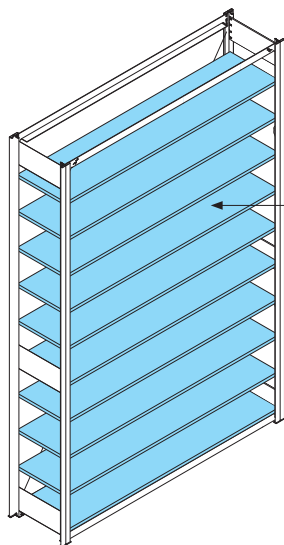
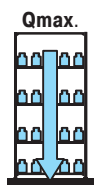
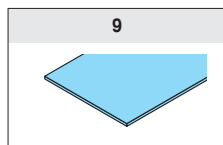


4





34 - 37

**Q**
90 - 150 kg**Qmax.**
1.250 kg

1

2

3

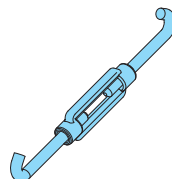
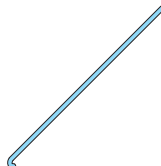
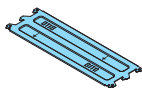
4

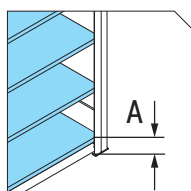
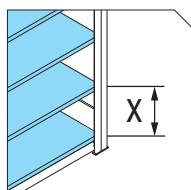
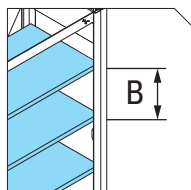
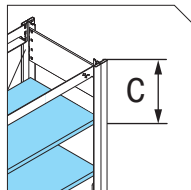
5

6

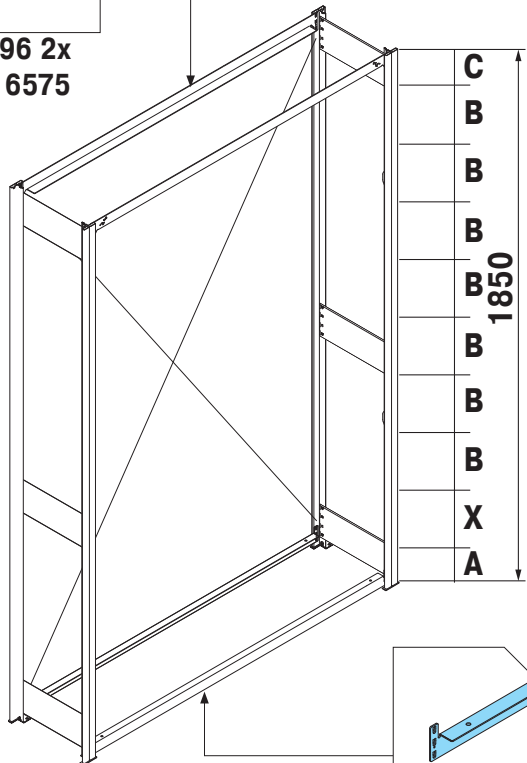
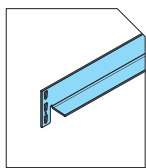
7

8

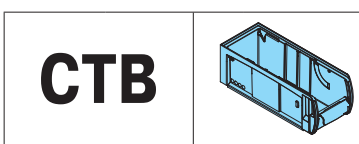
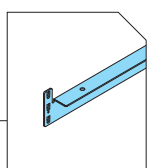




SLT 996 2x
Art.-Nr.: 6575

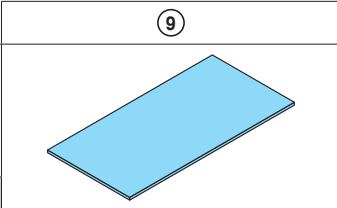


SUT1 2x
Art.-Nr.: 7357



CTB

Type	A	X	B	C
CTB31514	75 mm	185 mm	175 mm	195 mm
CTB41514				



10x

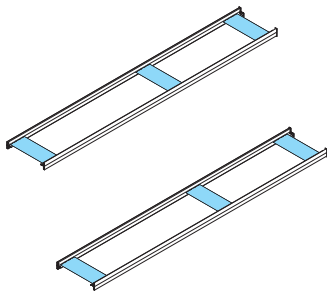
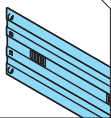


3

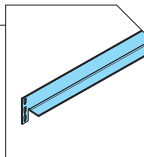
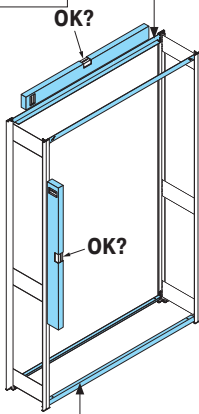


C-TEILE-REGALE | KANBAN SHELVEING FOR C-ITEMS

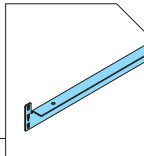
1



2

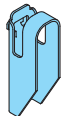


SLT 996 2x
Art.-Nr.: 6575

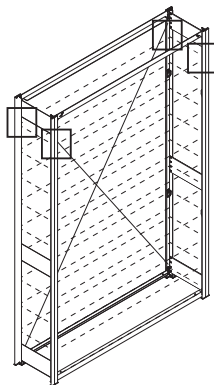
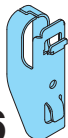


SUT1 2x
Art.-Nr.: 7357

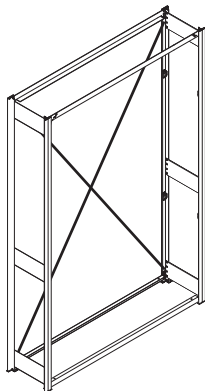
3



36



4



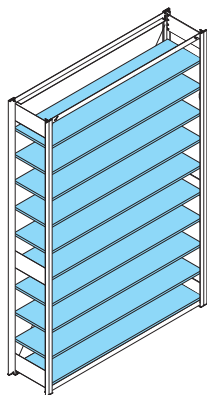
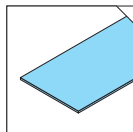


BITO

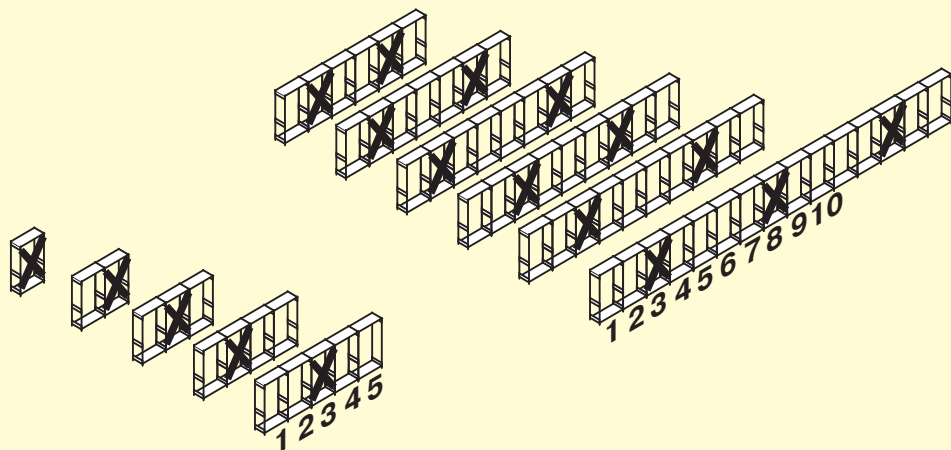
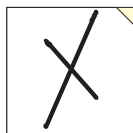
3



C-TEILE-REGALE | KANBAN SHELVING FOR C-ITEMS

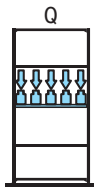
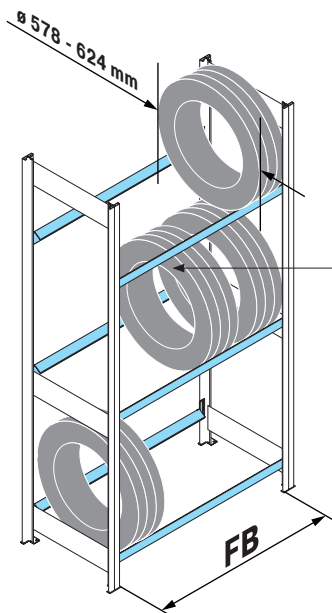


5

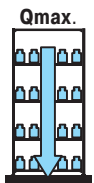




34 - 37

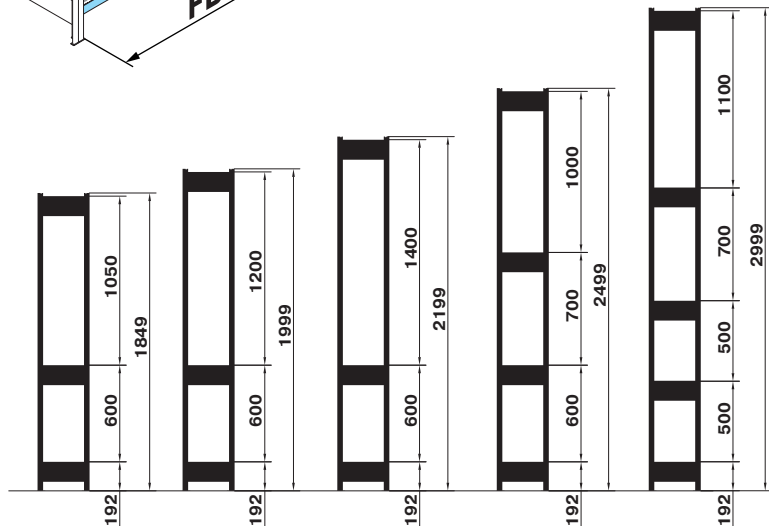


Q
100 -
250 kg

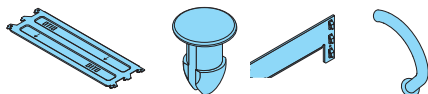


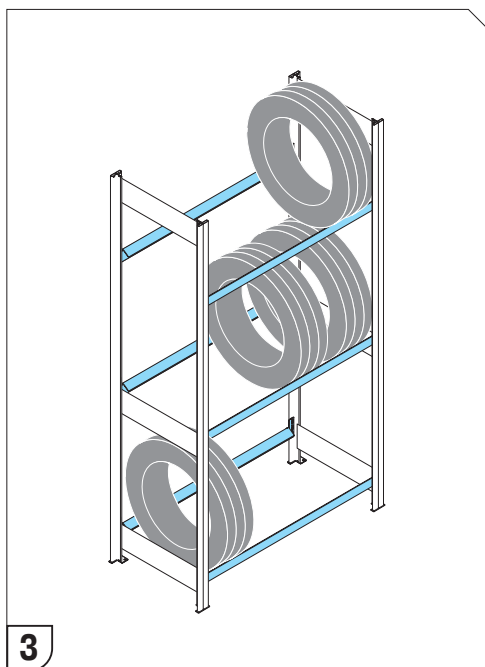
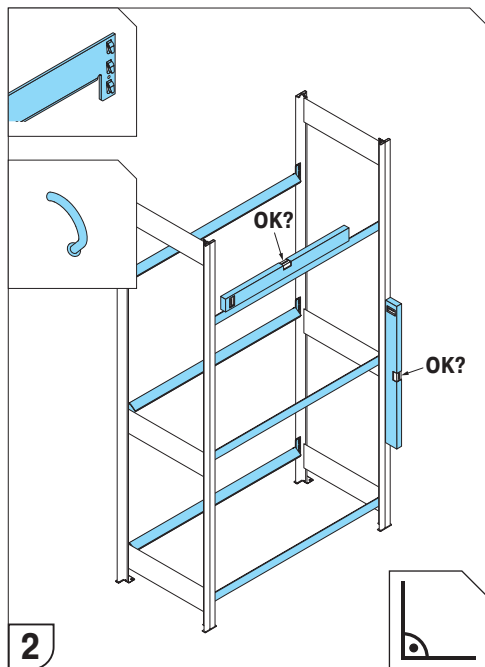
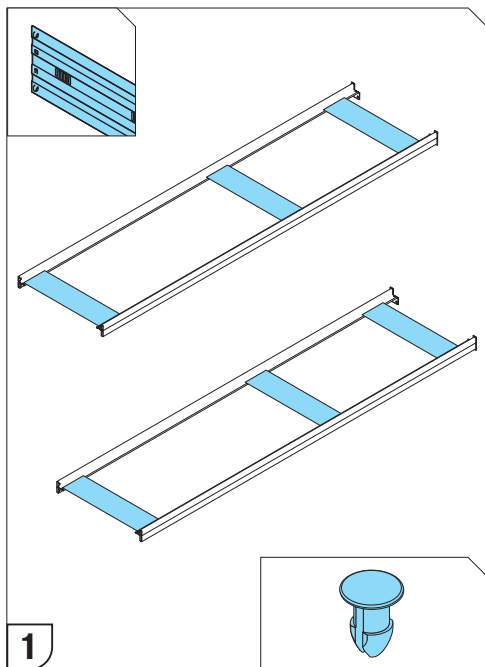
Qmax.
800 kg

Q =	
FB	Q (max.)
1.000 mm	250 kg
1.300 mm	150 kg
1.500 mm	150 kg



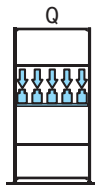
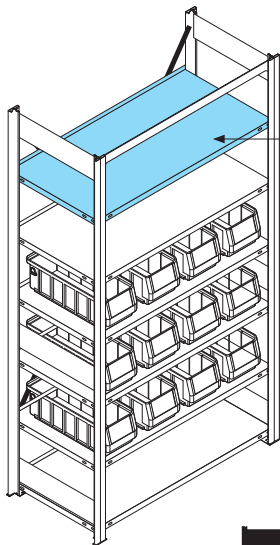
1 2 3 4



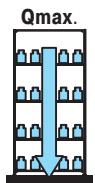




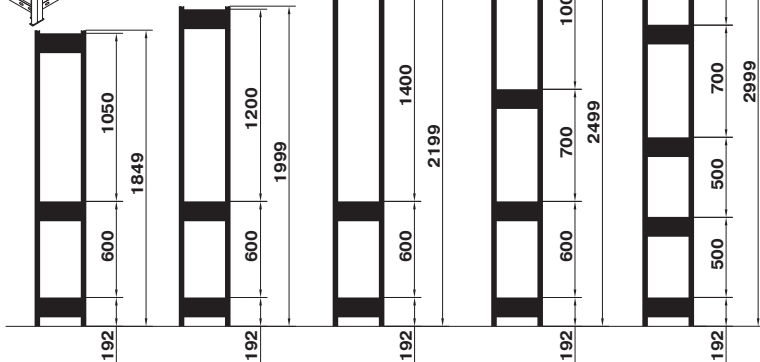
34 - 37



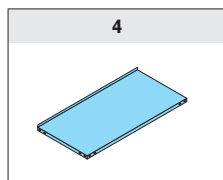
Q
50 kg



Qmax.
500 kg



BEHÄLTERREGALE RK, PK, SK



1

2

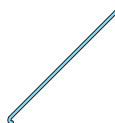
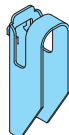
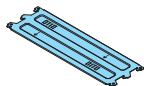
3

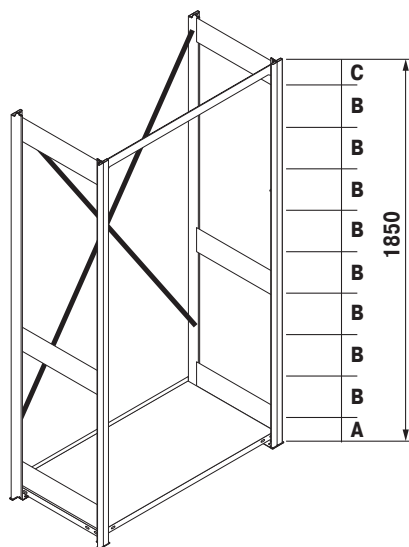
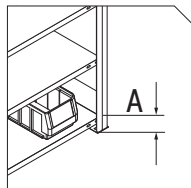
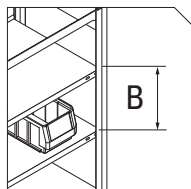
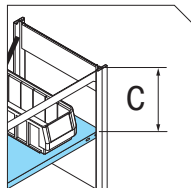
4


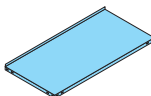
5

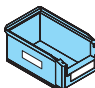
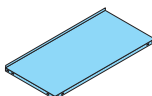
6

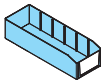
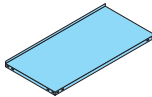
7





RK					
Type	A	B	C		
RK 3109	85 mm	125 mm	140 mm	14x	
RK 4109					
RK 5109					
RK 6109					
Type 209	A	B	C		
RK 3209	85 mm	125 mm	140 mm	14x	
RK 4209					
RK 5209					
RK 6209					
Type 214	A	B	C		
RK 3214	85 mm	175 mm	190 mm	10x	
RK 4214					
RK 6214					
RK 5214					

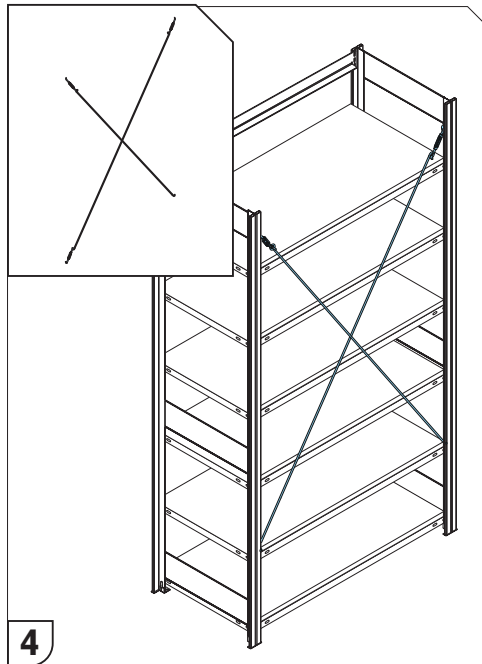
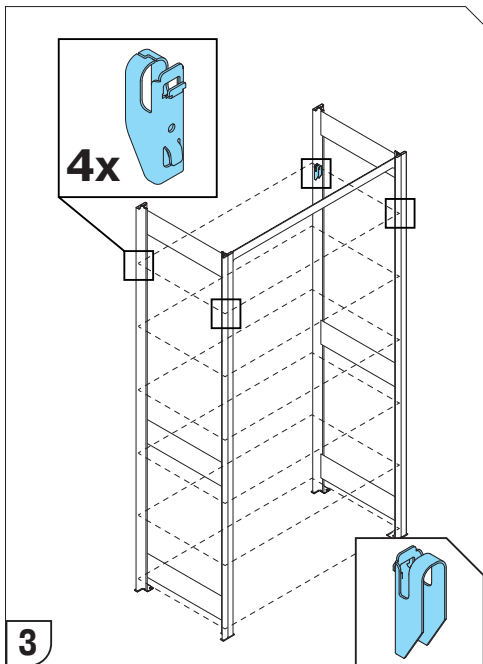
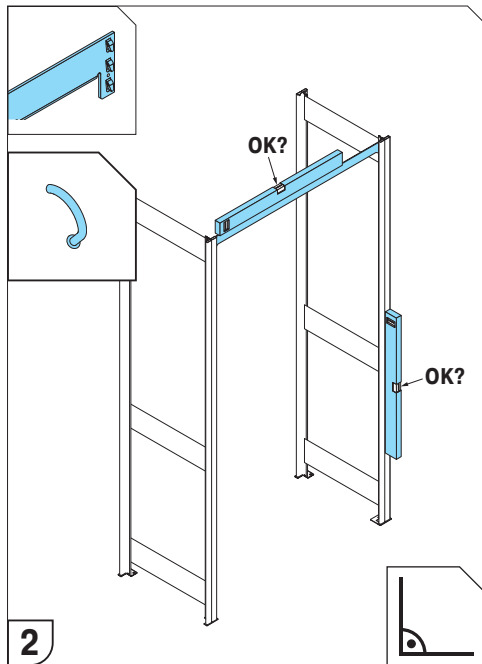
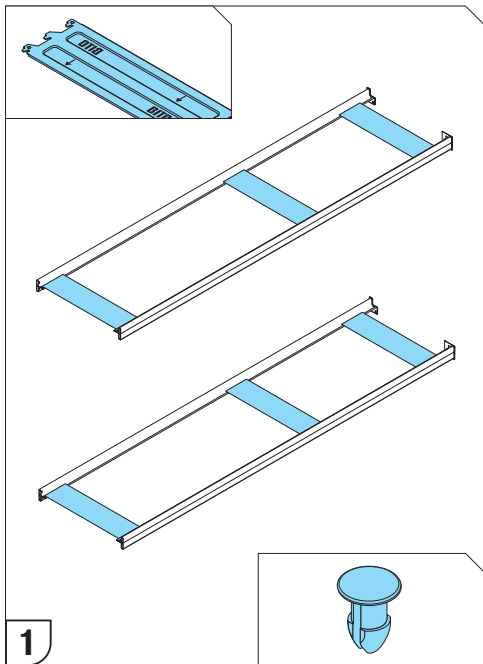
SK					
Type	A	B	C		
SK 3522	85 mm	250 mm	265 mm	7x	
SK 5032					
SK 3521		175 mm	190 mm	10x	
SK 5031					

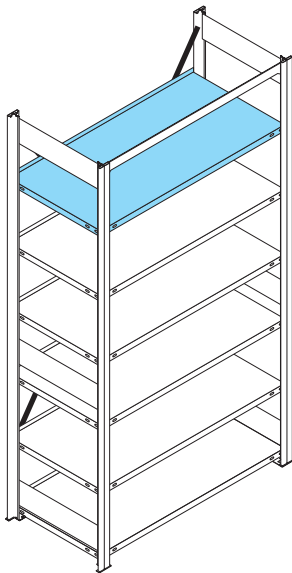
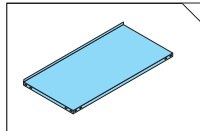
PK					
Type	A	B	C		
PK 351	85 mm	125 mm	140 mm	11x	
PK 4131	85 mm	125 mm	140 mm	14x	
PK 3091	85 mm	125 mm	140 mm	14x	
PK 3131	85 mm	125 mm	140 mm	14x	



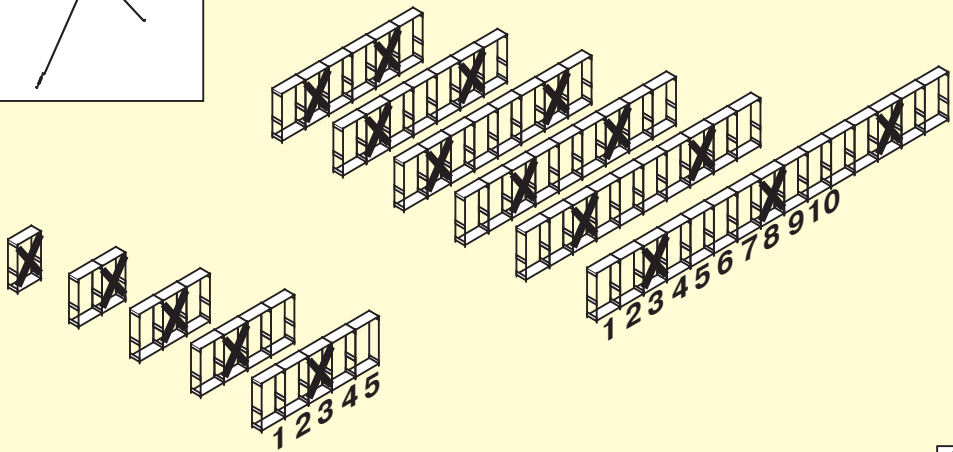
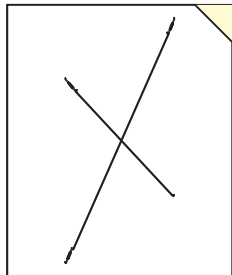
3

BEHÄLTEREGALE RK , PK , SK



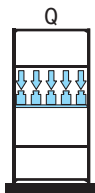
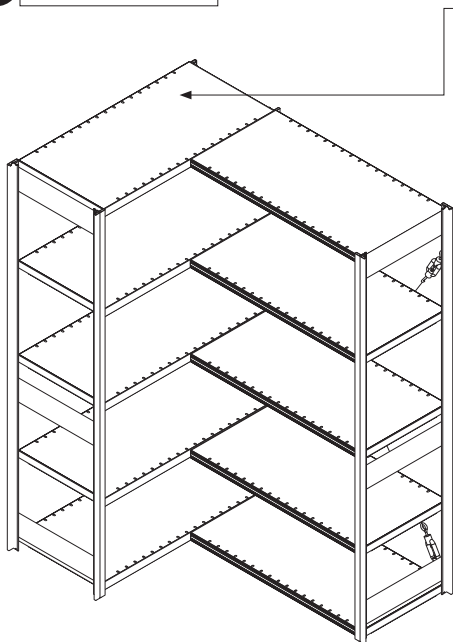


5

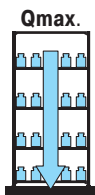




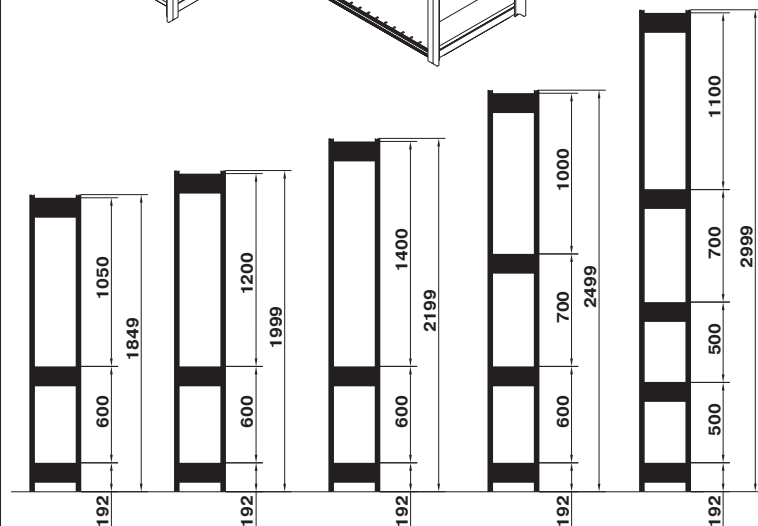
34 - 37



Q
100 kg

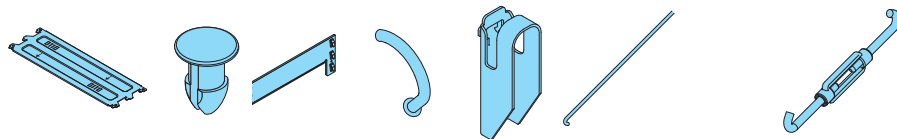


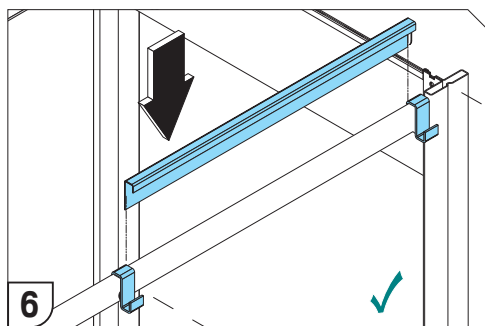
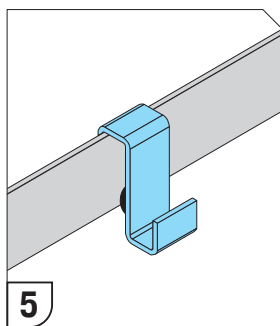
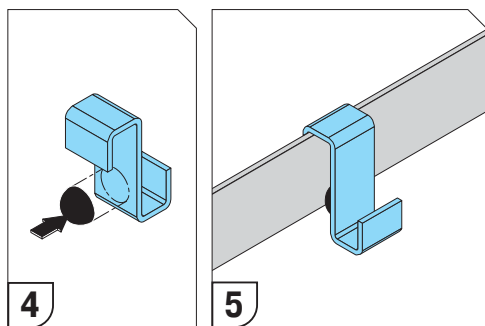
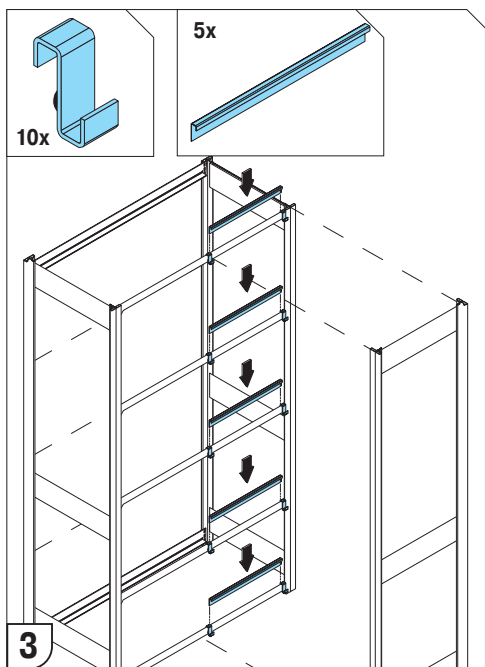
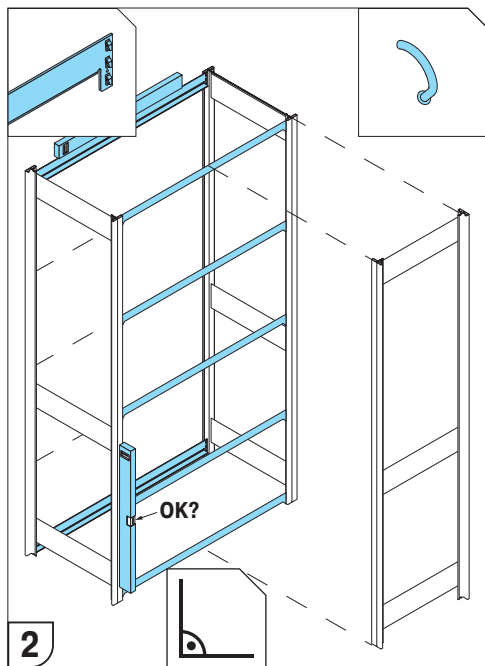
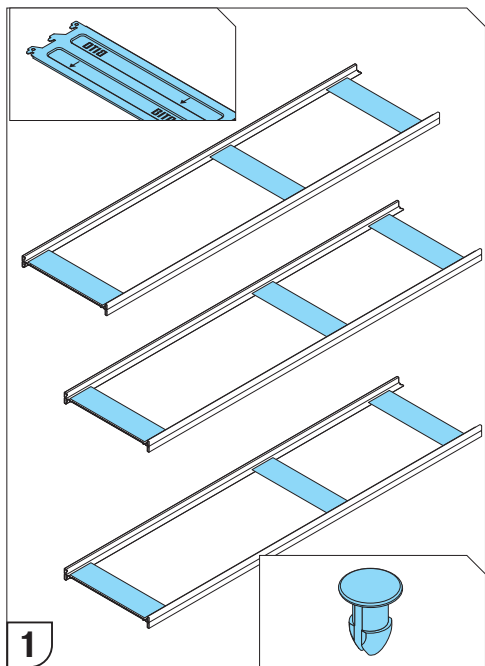
Qmax.
500 - 700 kg



8		
9		
10		
11		
12		13

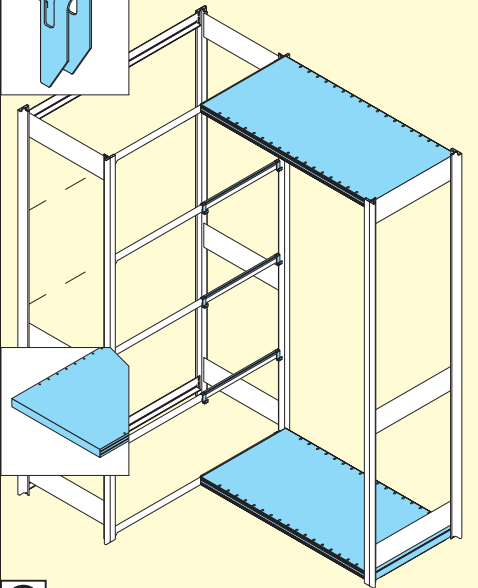
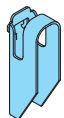
1 2 3 4 5 6 7



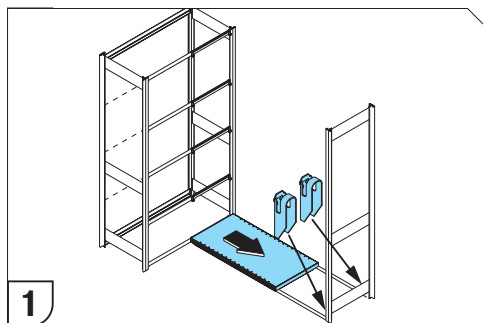




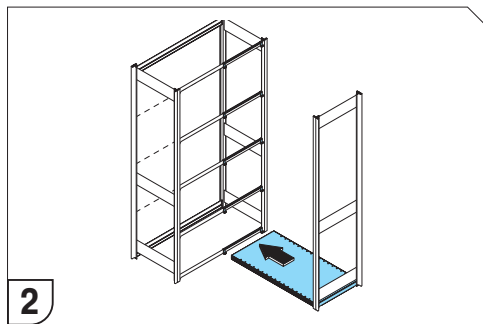
3



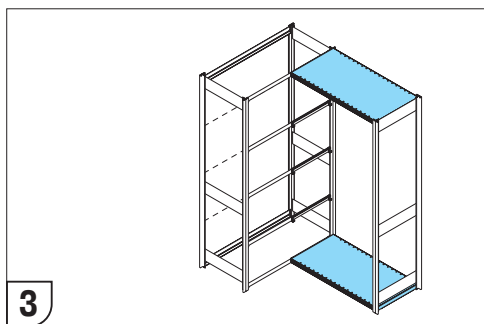
ECKREGALE | CORNER SHELVING



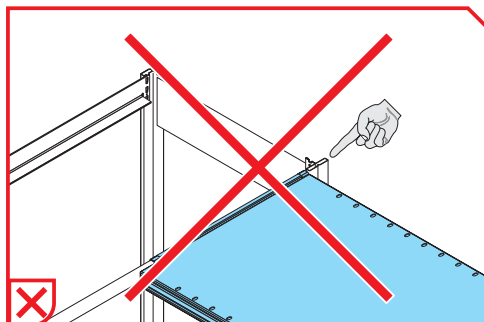
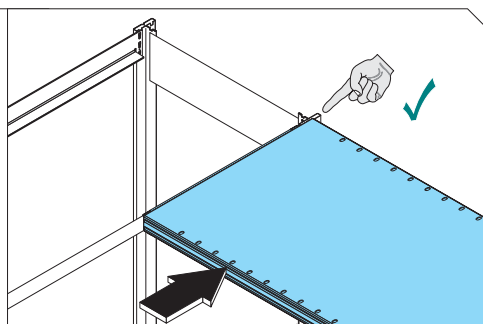
1

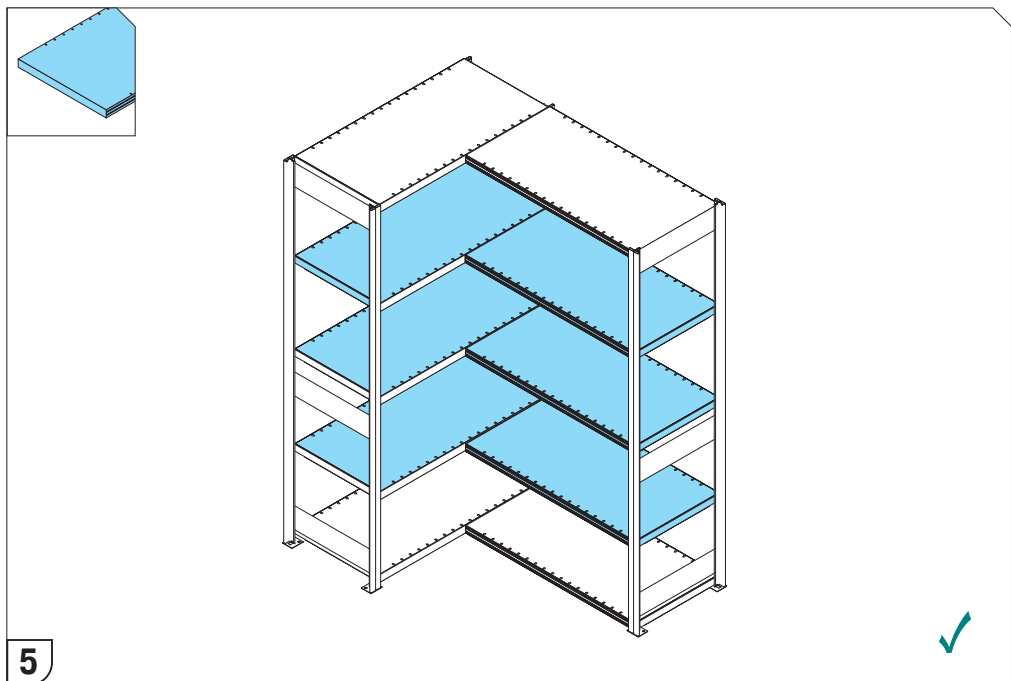
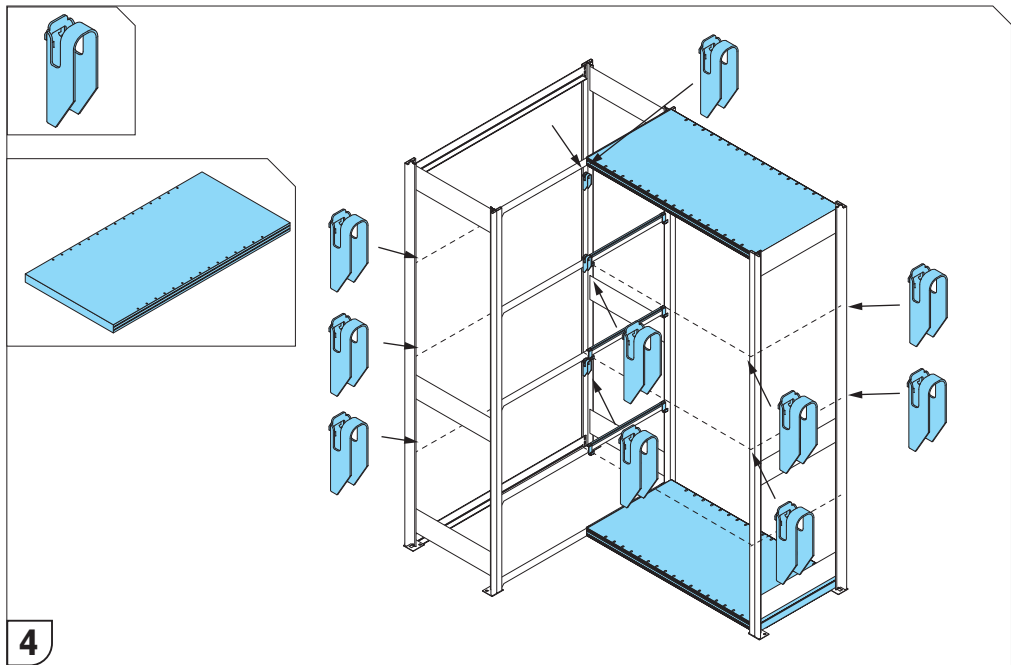


2



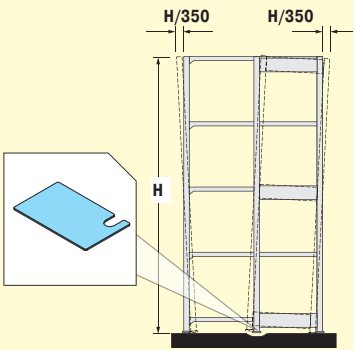
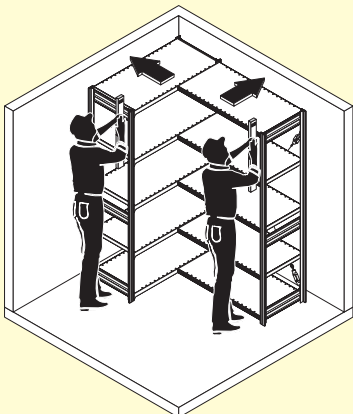
3



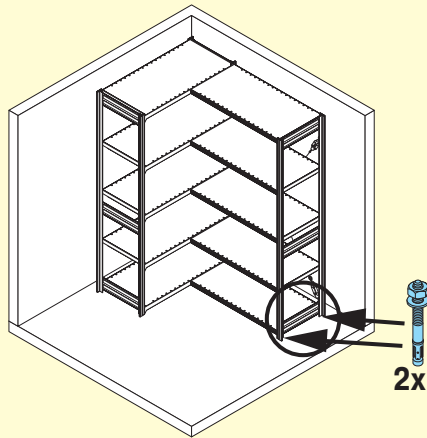




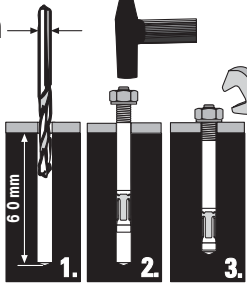
3



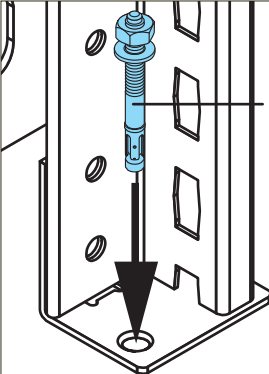
ECKREGALE | CORNER SHELVING



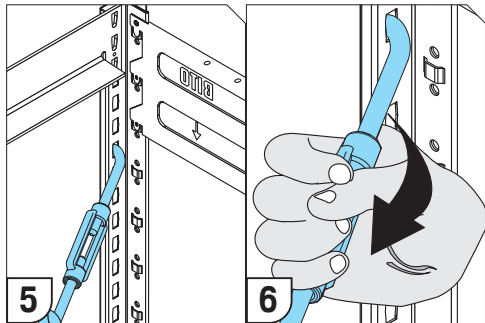
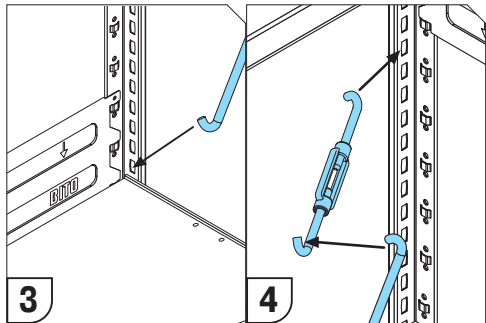
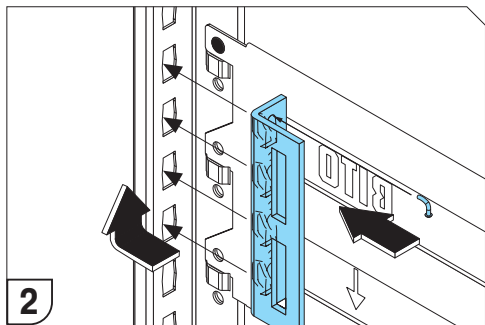
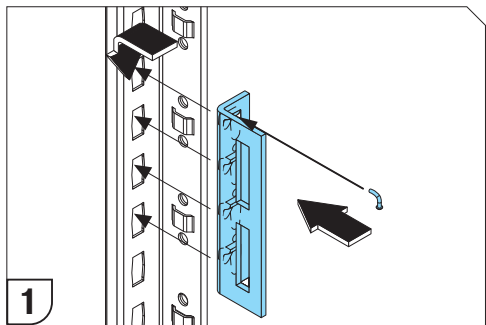
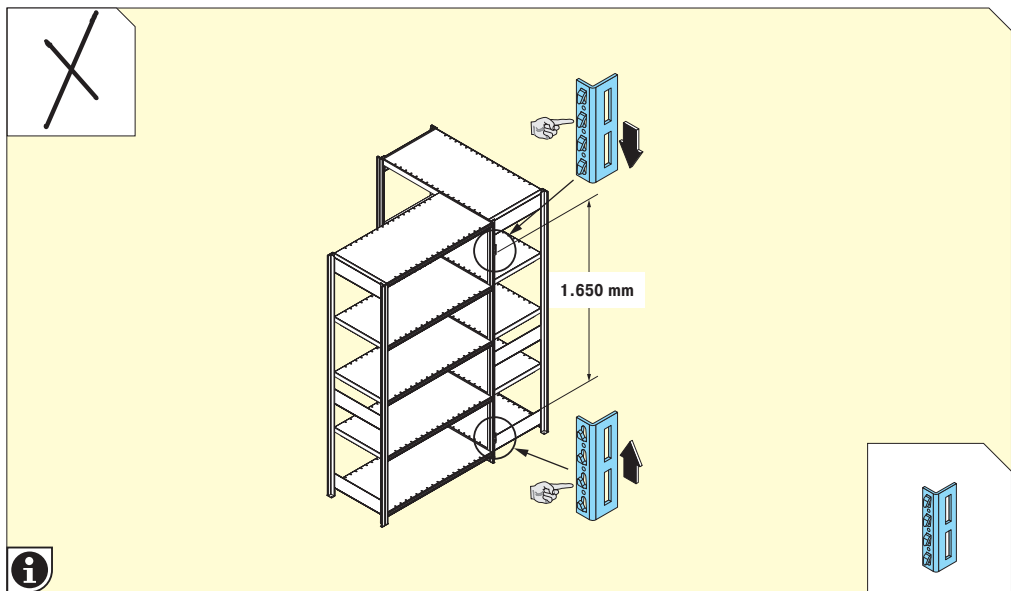
\varnothing 8 mm



10 Nm

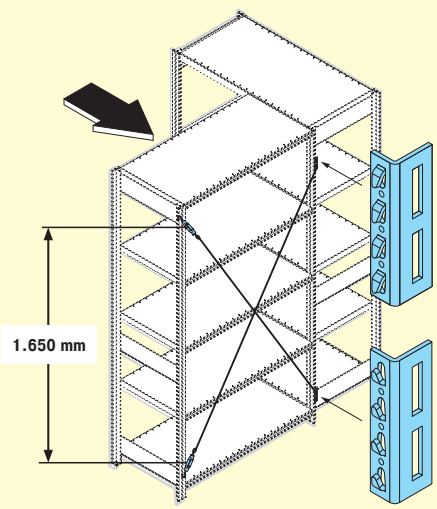


2 x M8/10





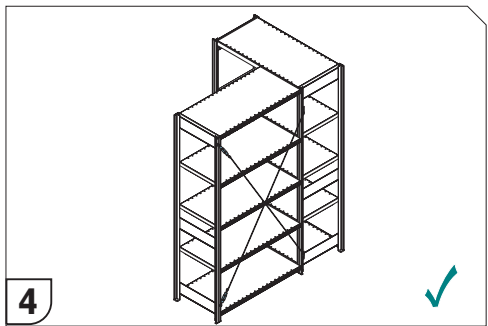
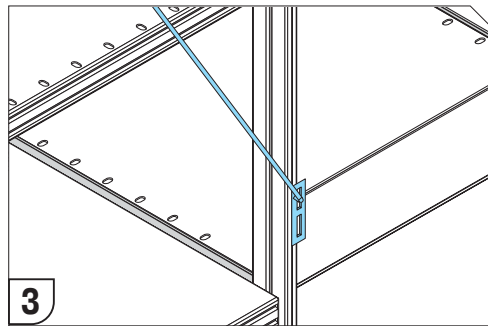
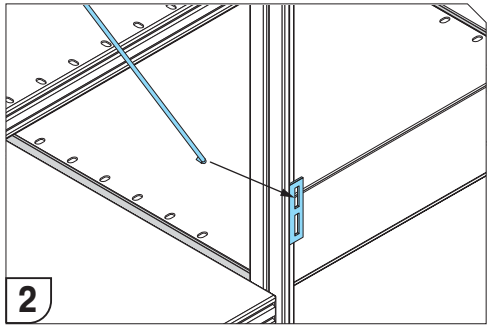
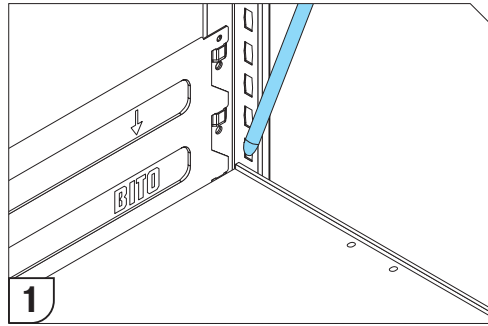
3



1.650 mm

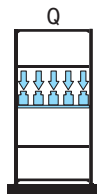
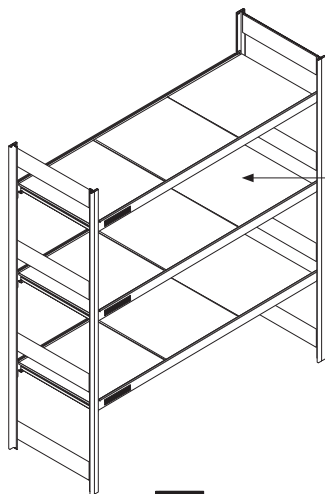
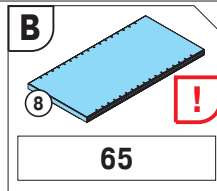
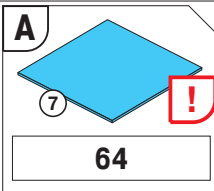


ECKREGALE | CORNER SHELVING

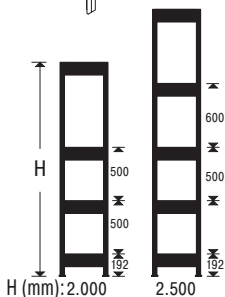
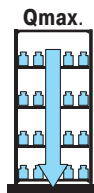
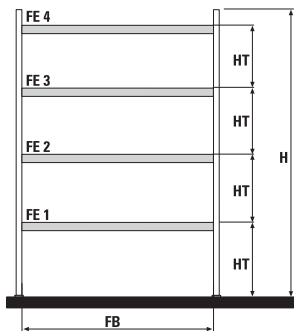




34 - 37

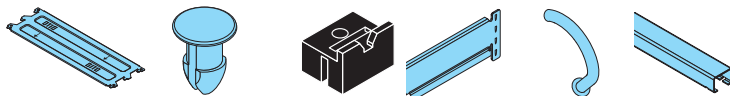


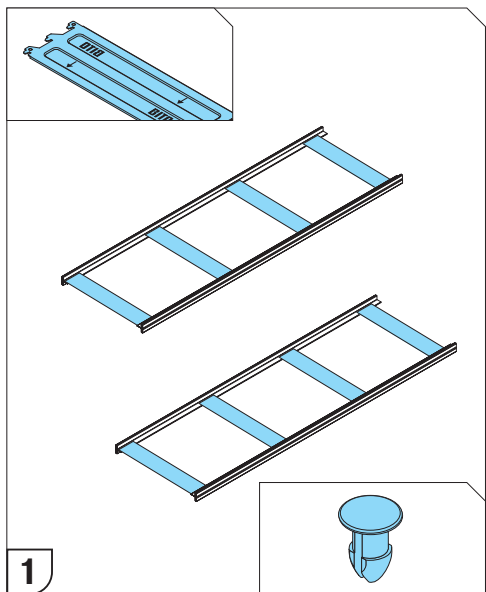
Q
350 kg



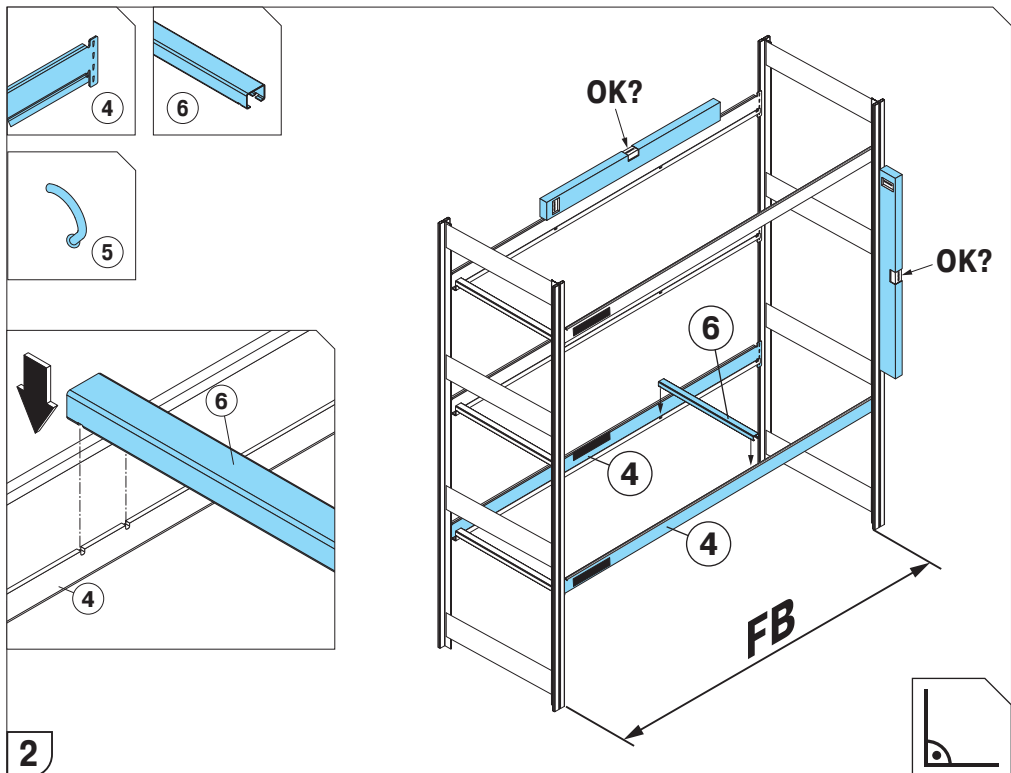
			Qmax. (kg)	
H (mm)	Σ FE	HT (mm)	FB = 1.500 mm	FE = 2.000 m
2.000	4	400	1.600	1.600
	3	650	1.600	1.200
	2	800	1.200	750
2.500 mm	5	400	1.600	1.600
	4	650	1.600	1.500
	3	800	1.600	1.150

1 2 3 4 5 6





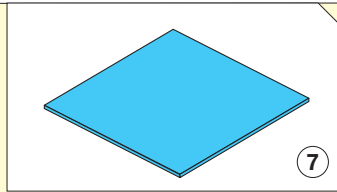
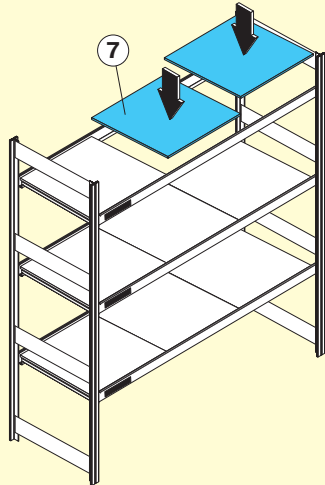
		FB = 1.500 mm	FB = 2.000 mm
④		6x	6x
⑥		12x	15
⑤		12x	12x





3

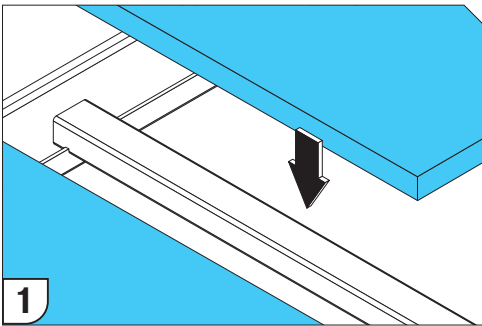
A



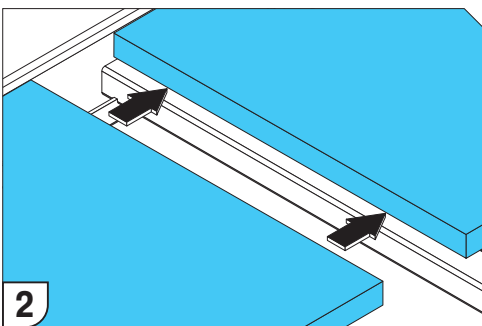
	FB = 1.500 mm	FB = 2.000 mm
7	9x	12x



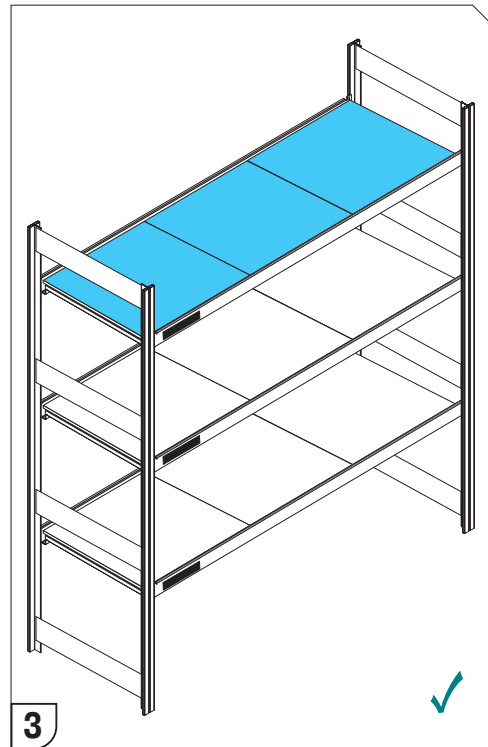
GROSSFACHREGALE | SHELVING WITH EXTRA LARGE SHELVES



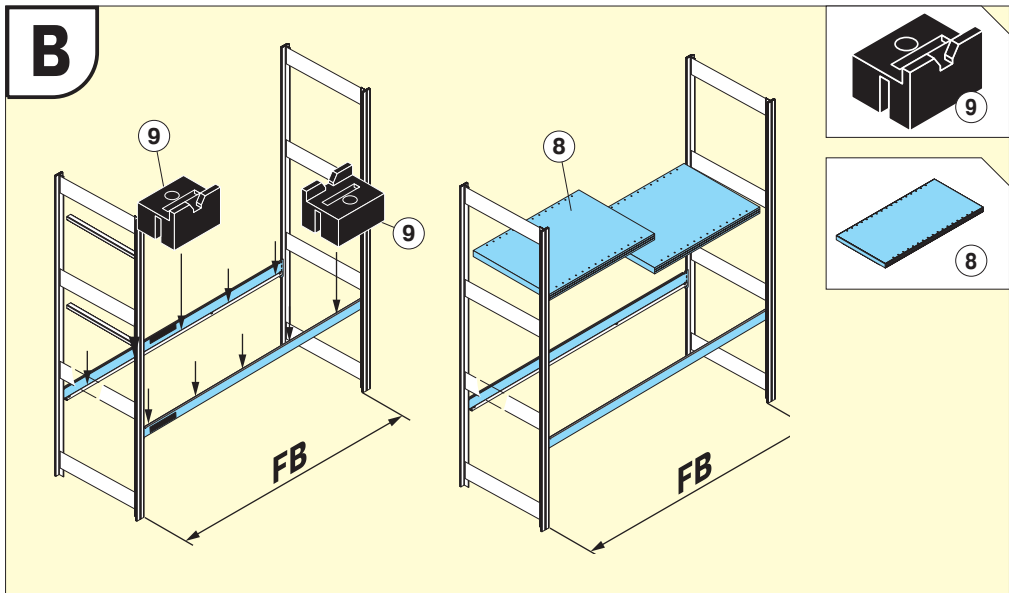
1





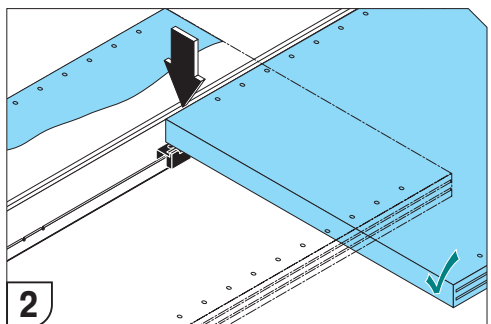
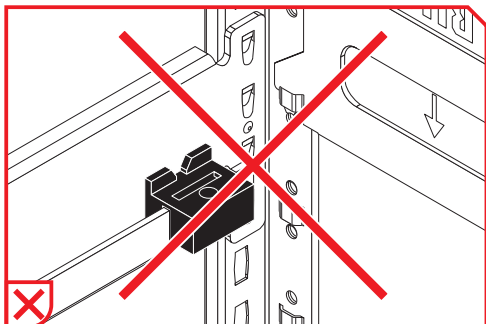
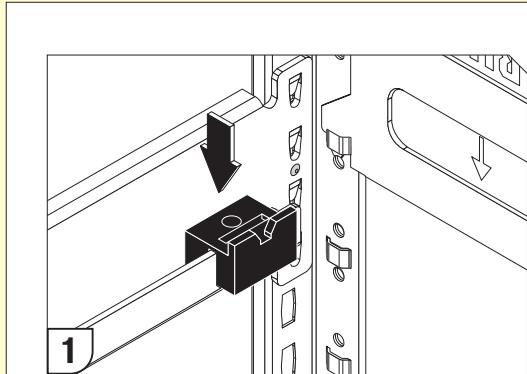
2



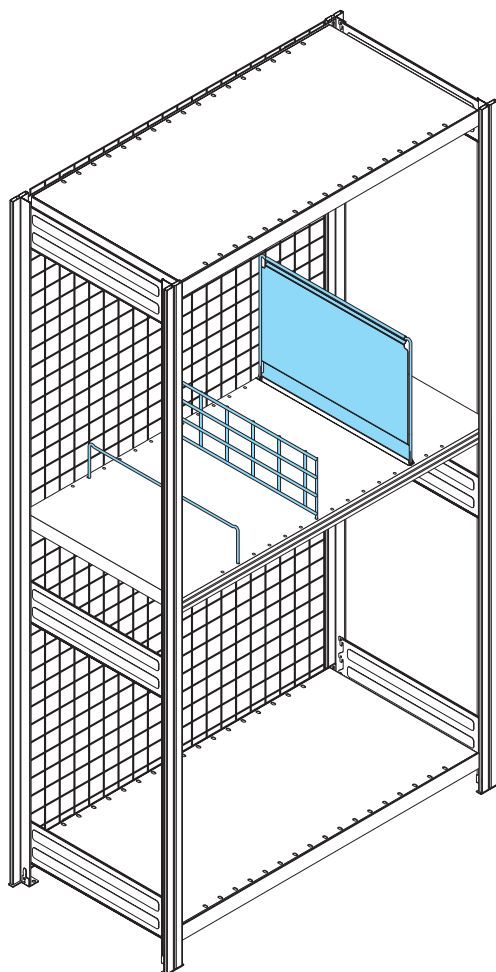
3

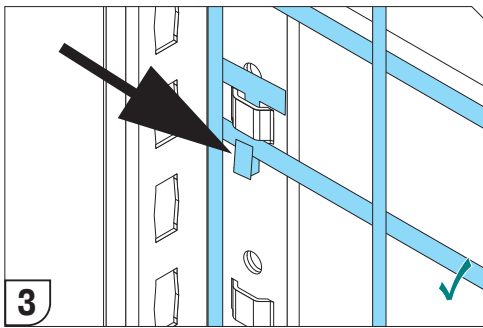
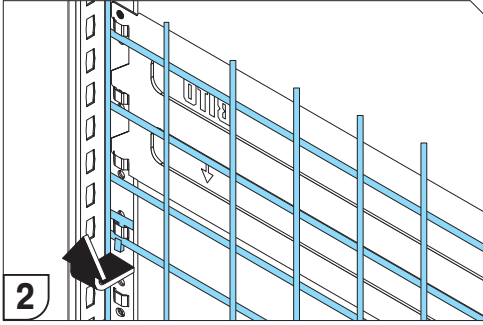
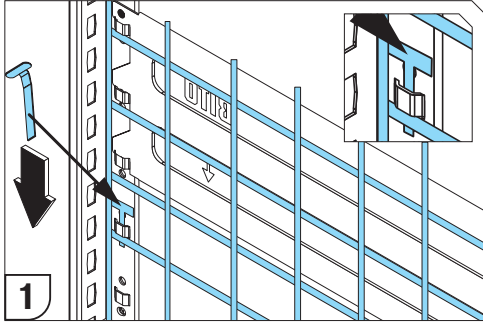
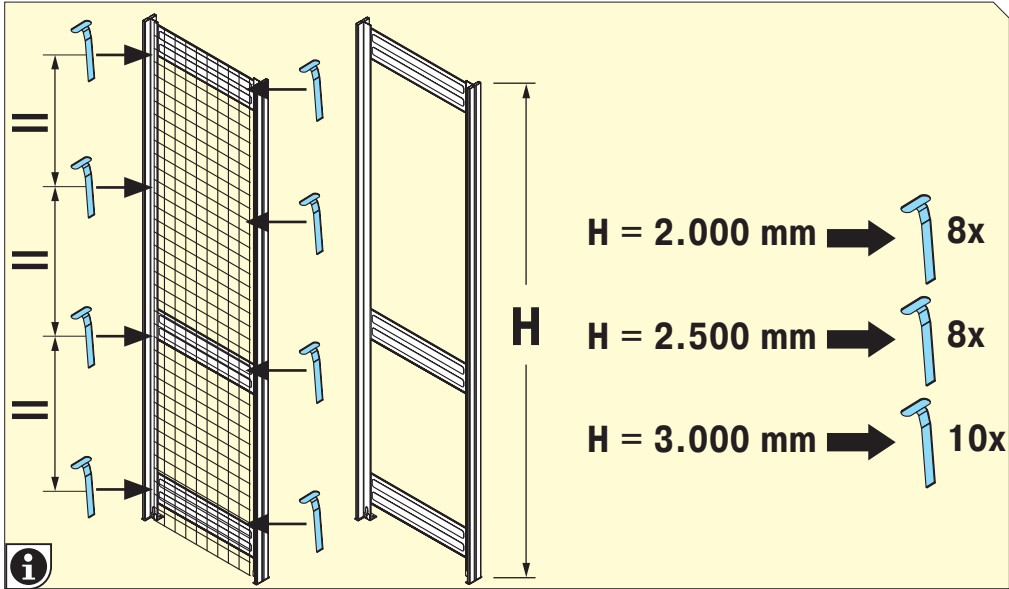


	FB = 1.500 mm	FB = 2.000 mm
9	6x 	10x 
8	2x	2x



- (DE)Zubehör
- (GB)Accessories
- (FR)Accessoires
- (BE)Accesorios
- (ES)Accessori
- (IT)Tilbehør
- (DK)Kellékek
- (HU)Akcesoria
- (PL)Prislušenství
- (CZ)Prislušenstvo
- (SK)komplektujúce
- (UA)Акcesуари
- (RU)Аксессуары



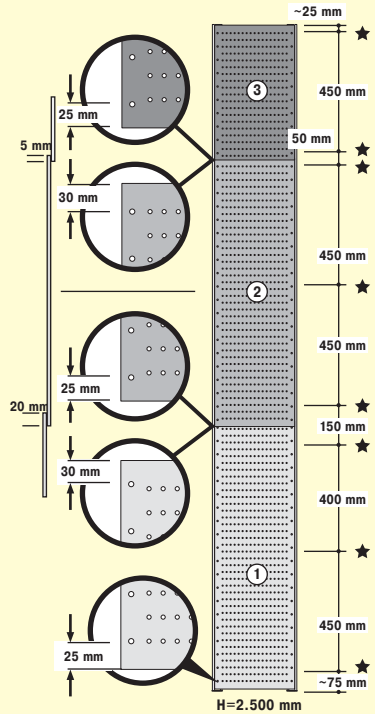
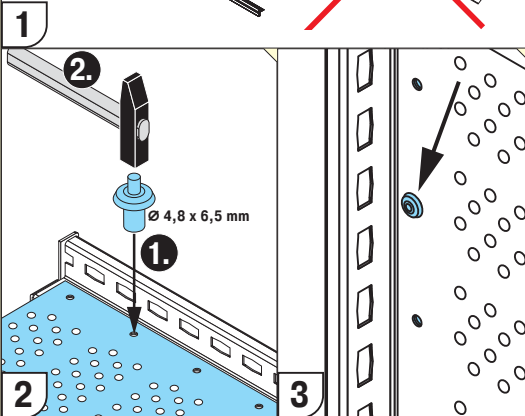
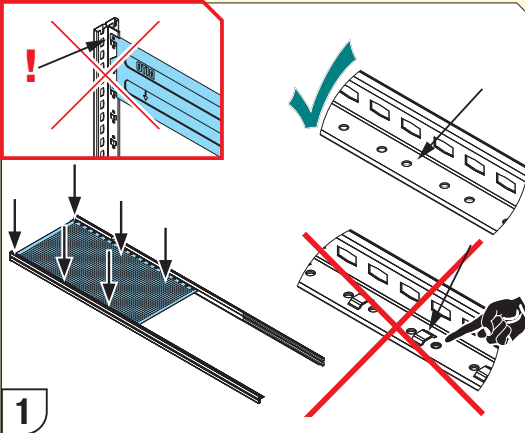
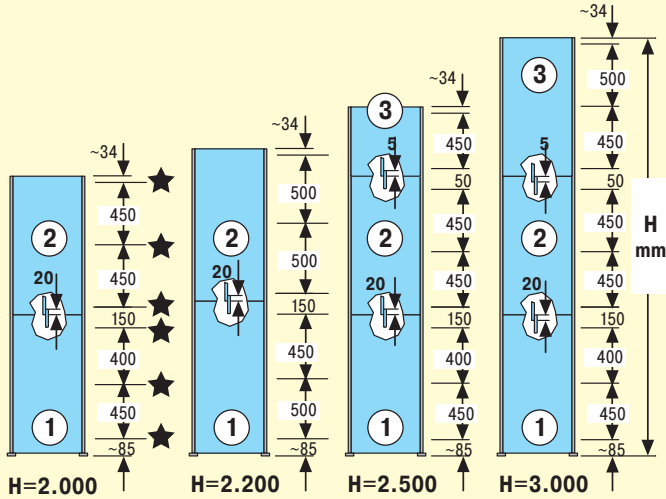
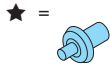




4

+

ZUBEHÖR | ACCESSORIES



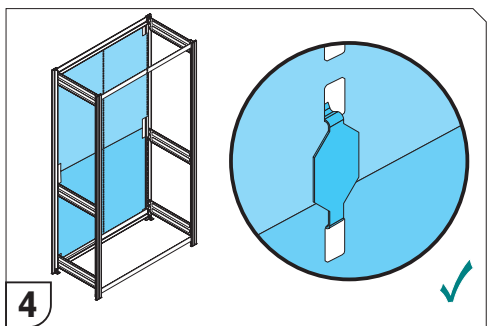
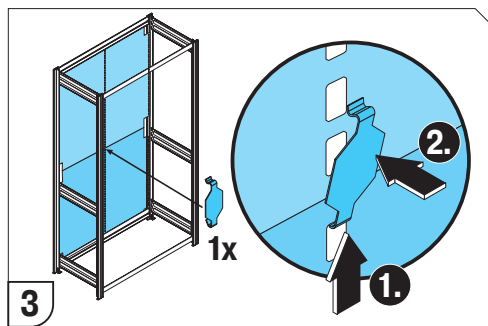
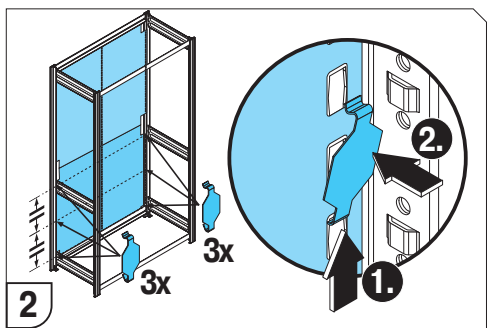
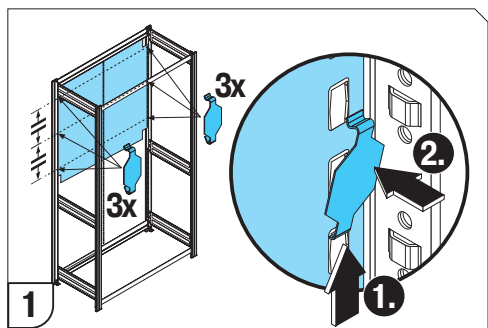
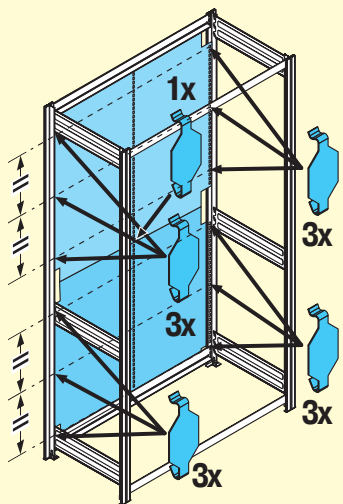


BITO

4

+

ZUBEHÖR | ACCESSORIES

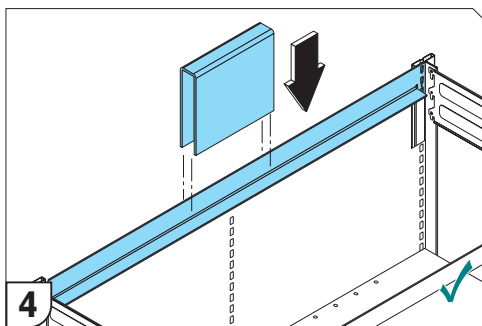
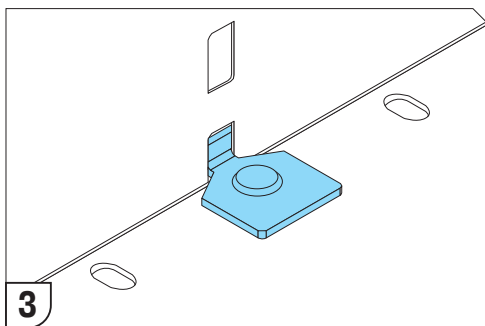
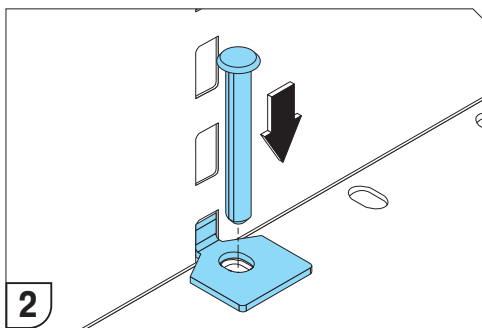
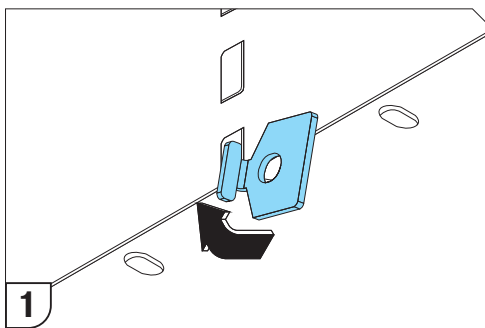
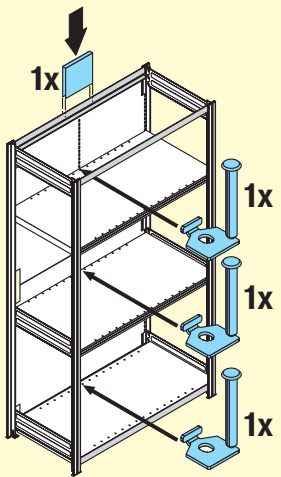


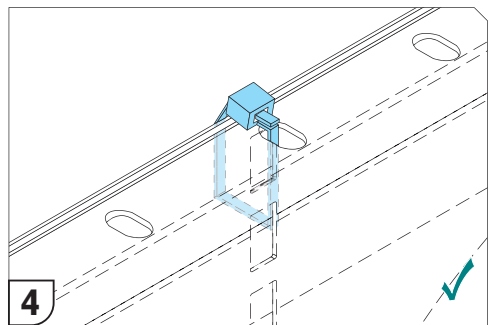
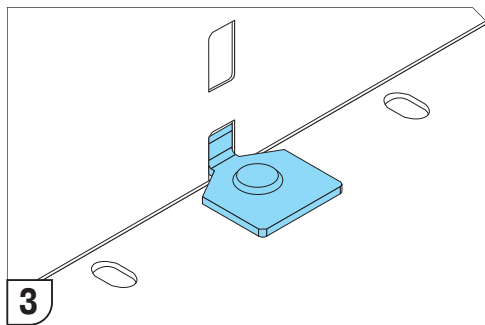
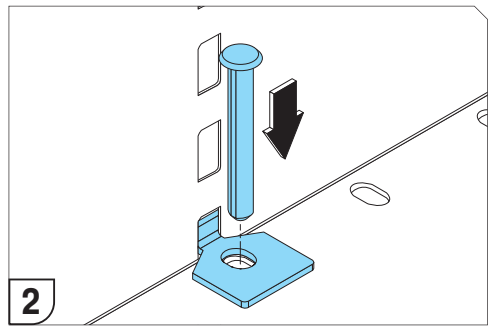
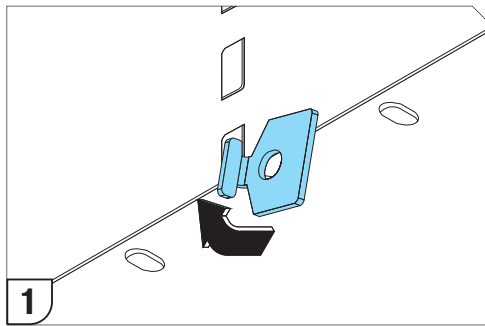
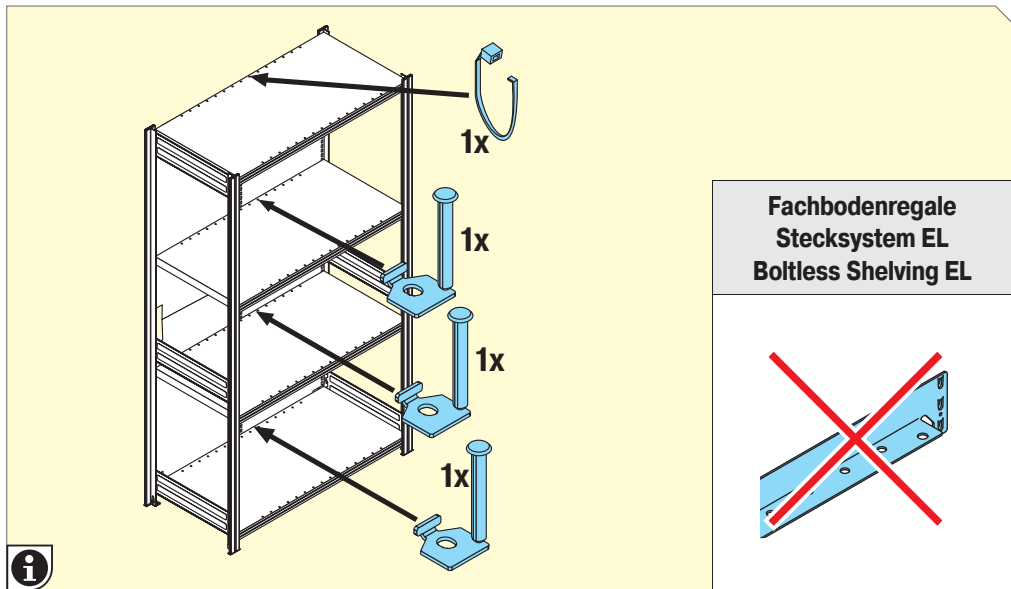


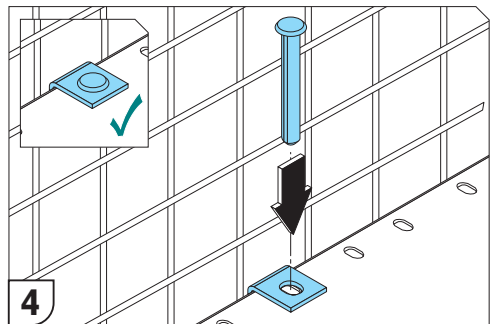
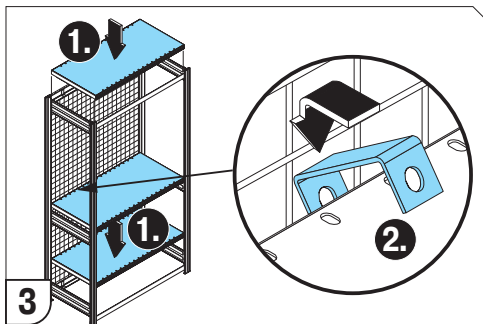
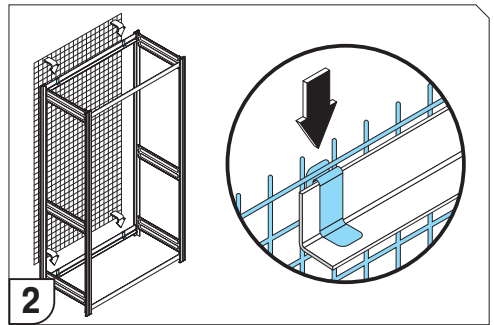
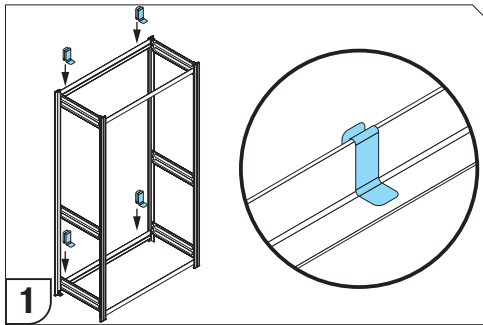
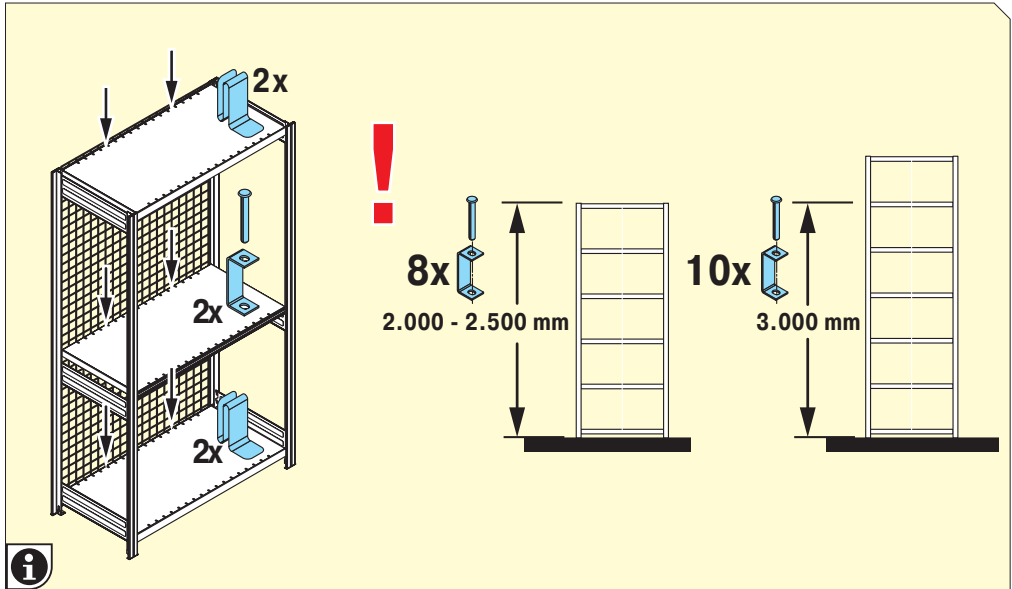
4

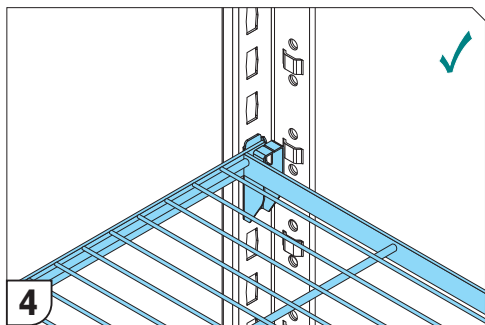
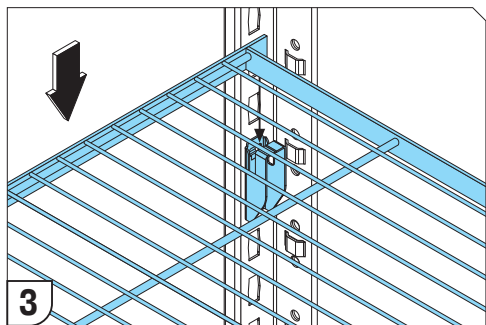
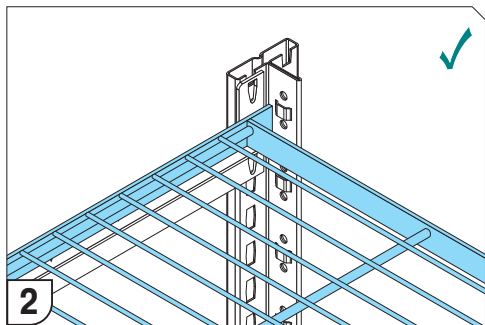
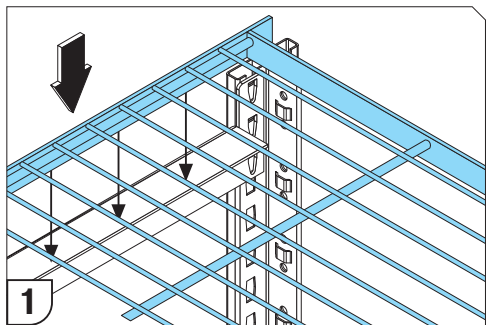
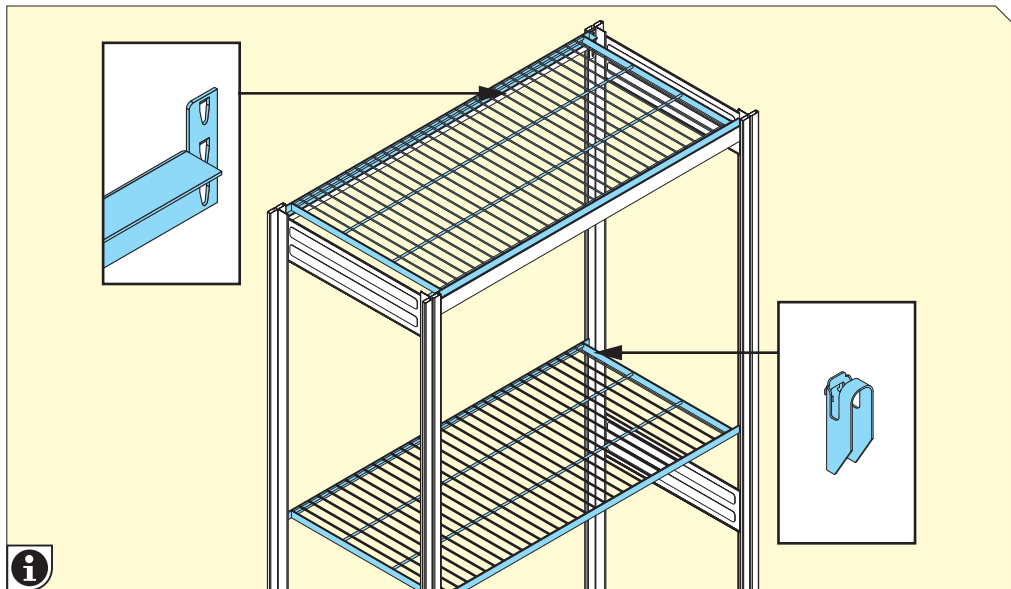
+

ZUBEHÖR | ACCESSORIES







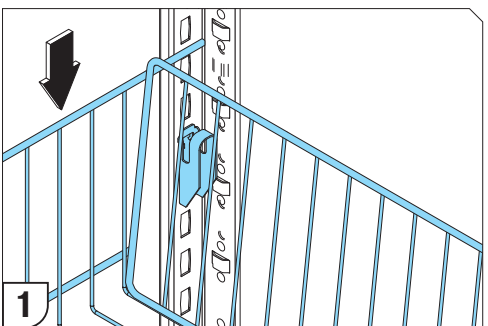
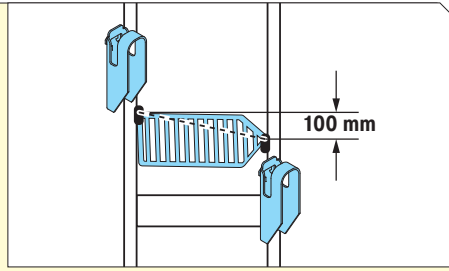
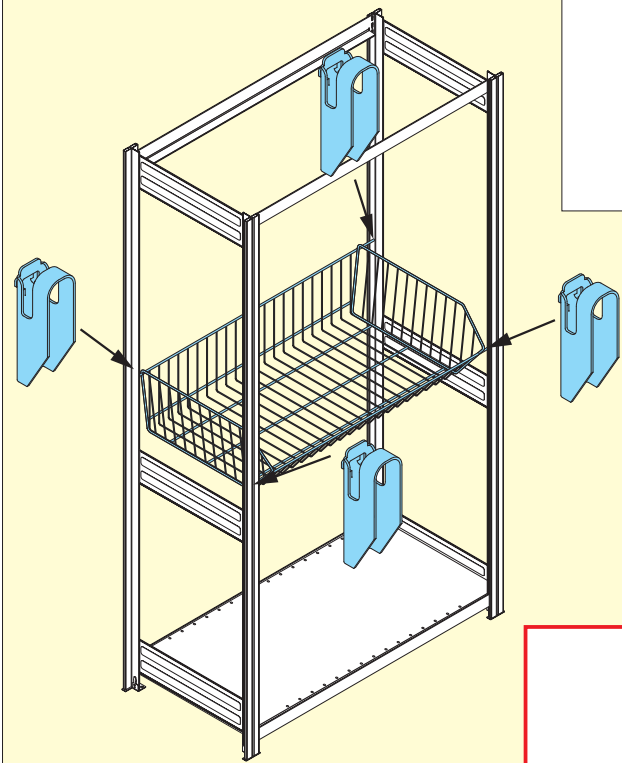




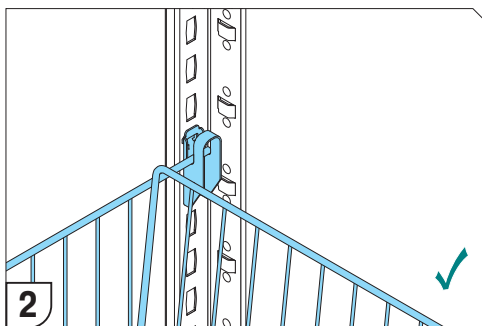
4

+

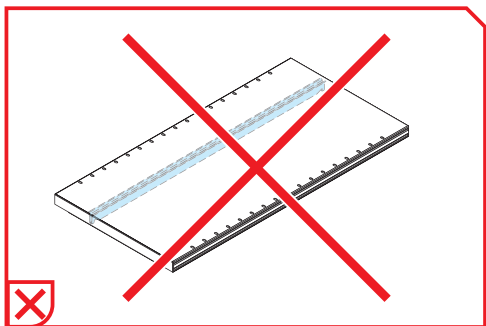
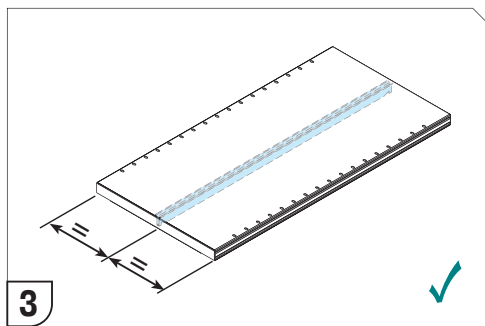
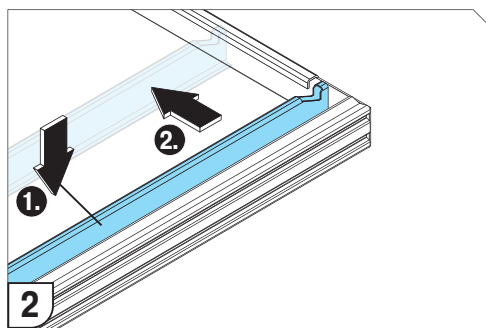
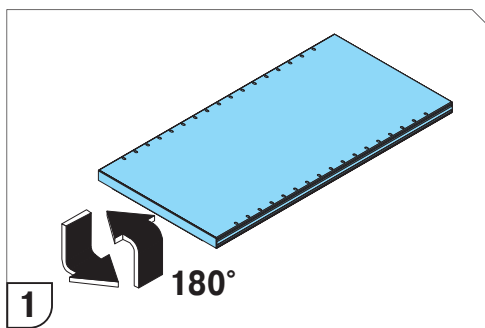
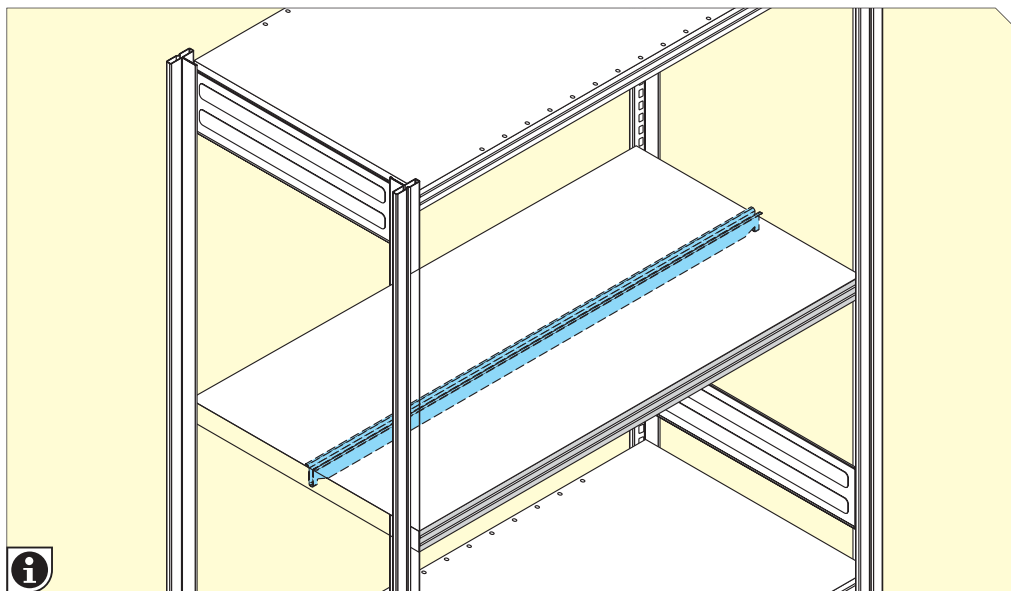
ZUBEHÖR | ACCESSORIES



1



2

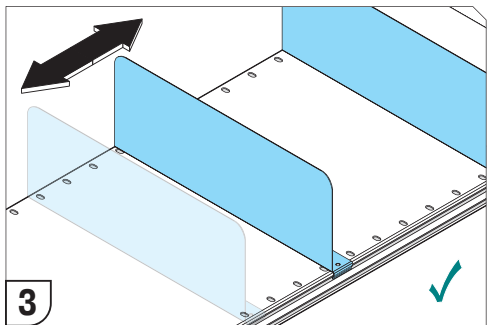
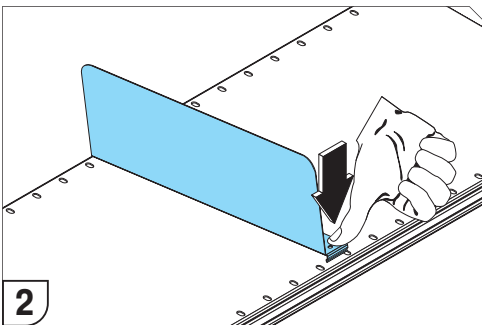
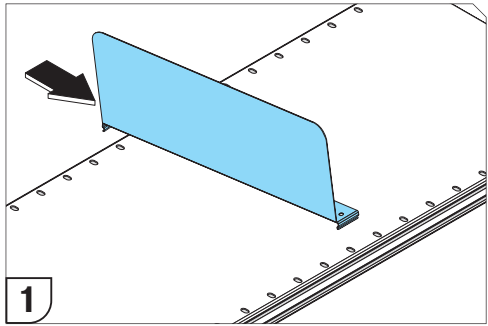
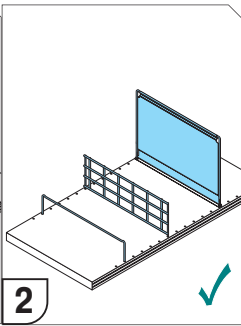
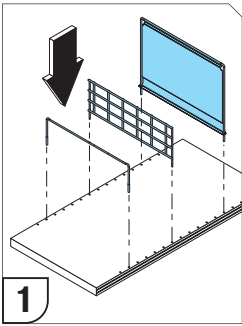
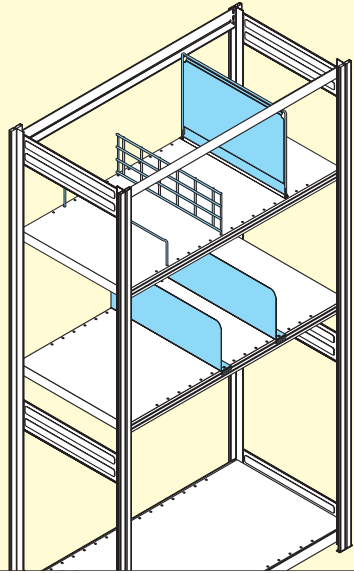


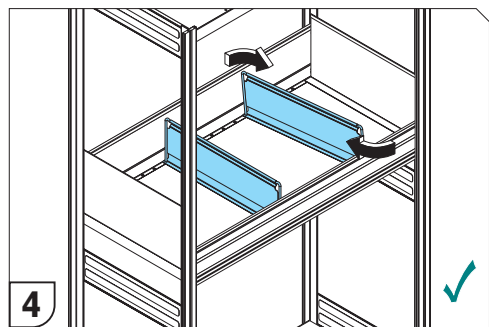
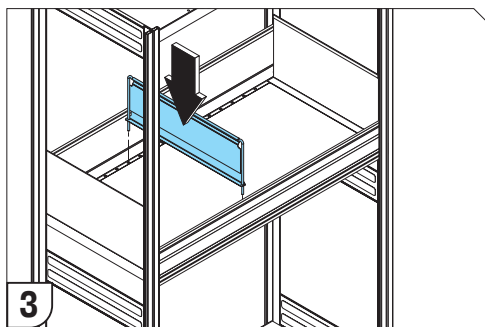
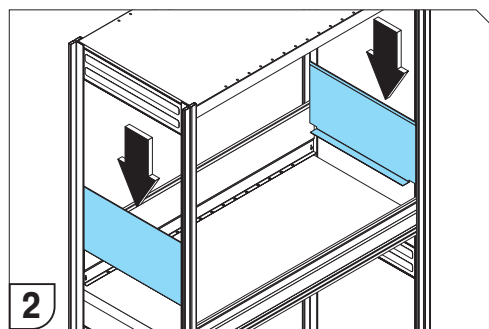
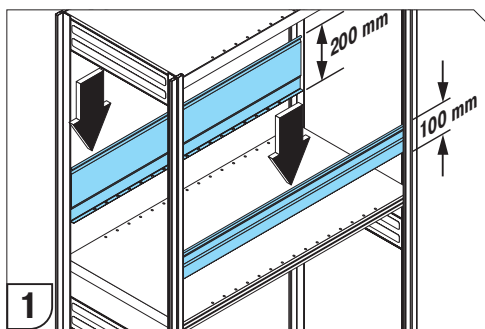
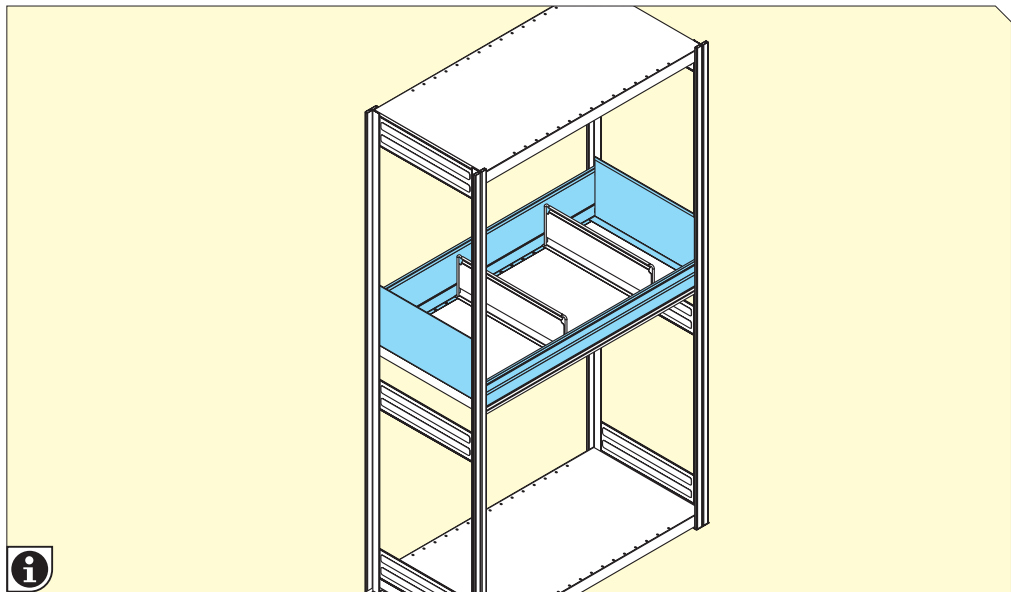


4

+

ZUBEHÖR | ACCESSORIES



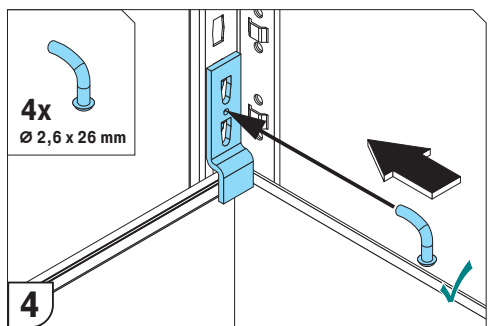
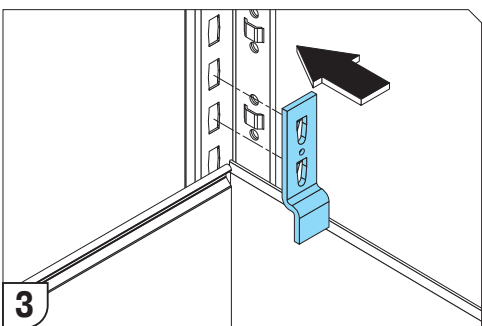
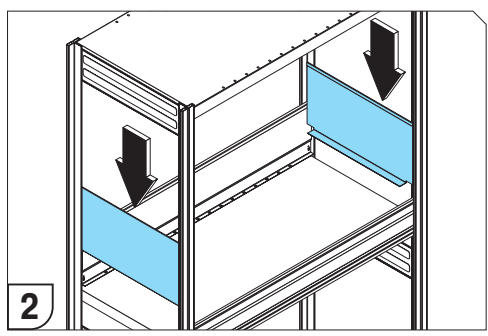
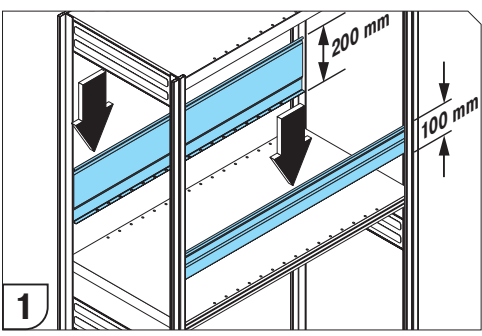
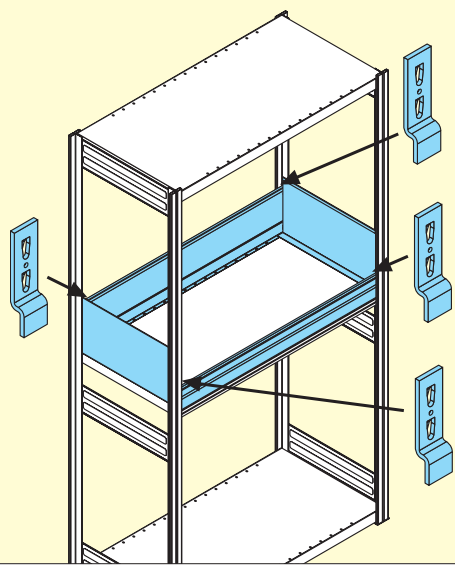


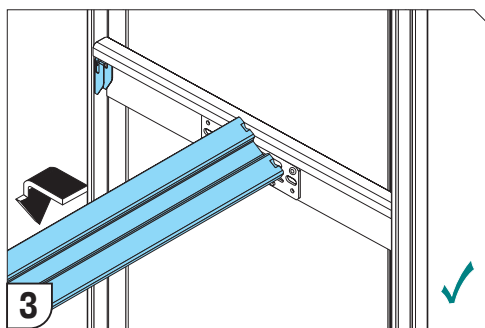
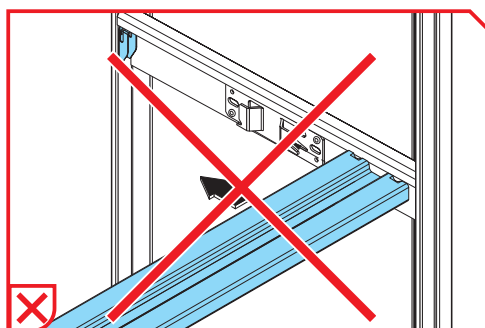
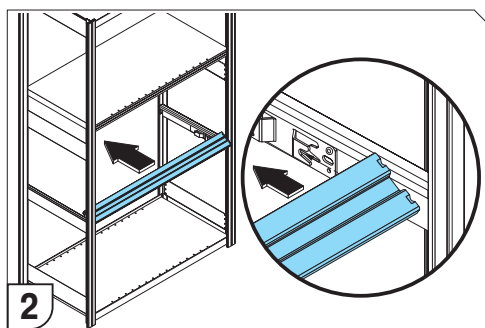
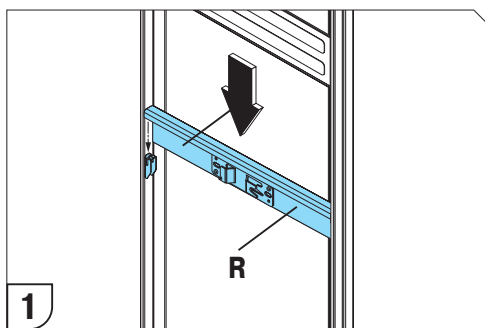
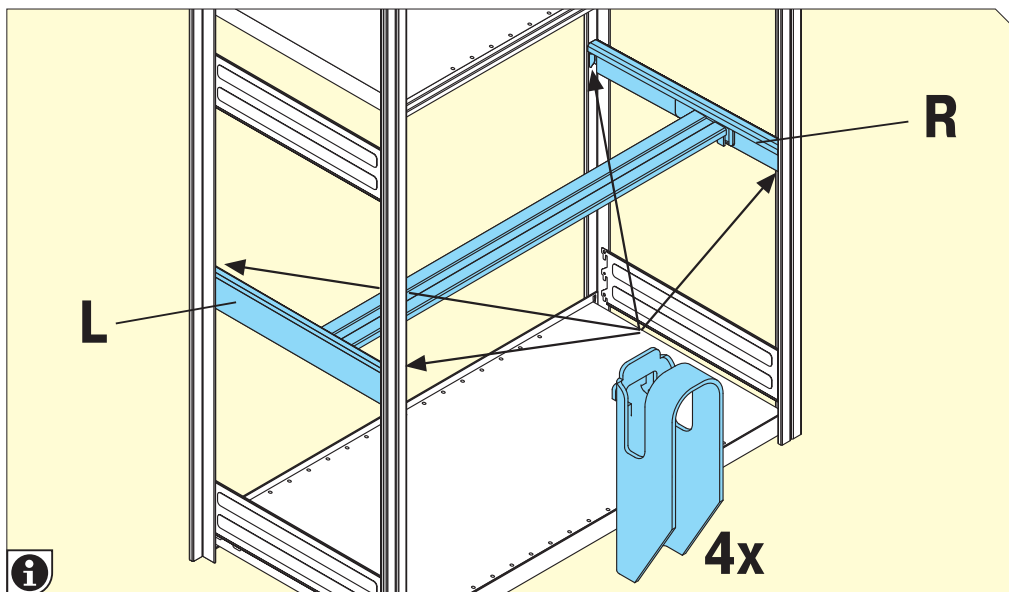


4

+

ZUBEHÖR | ACCESSORIES



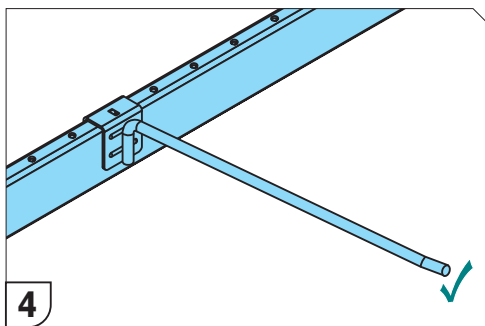
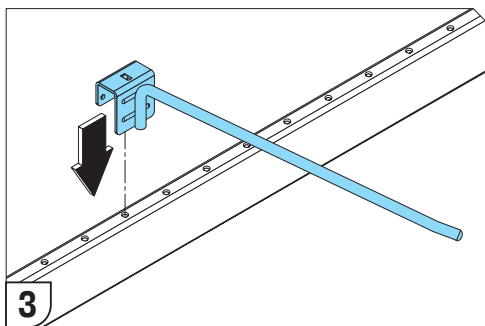
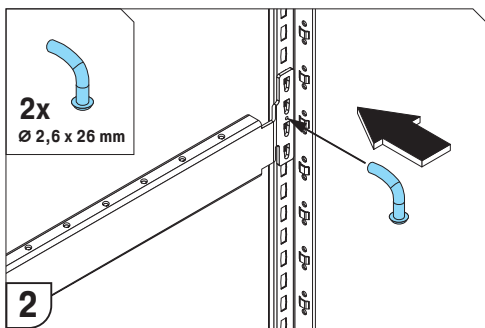
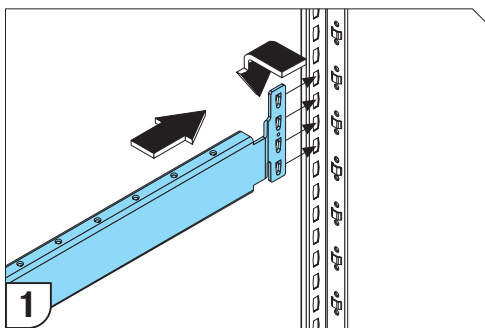
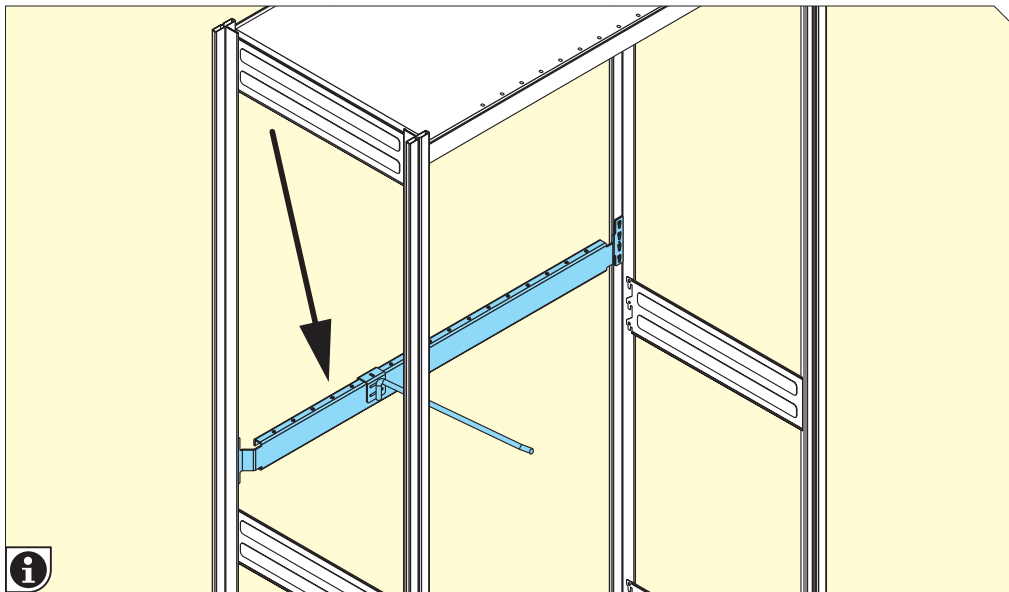


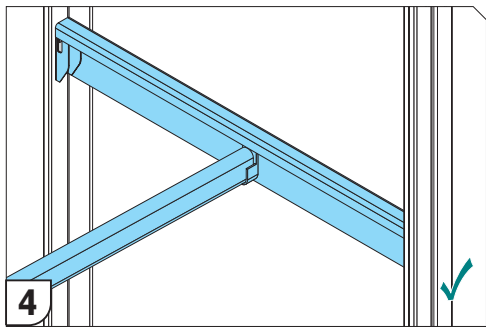
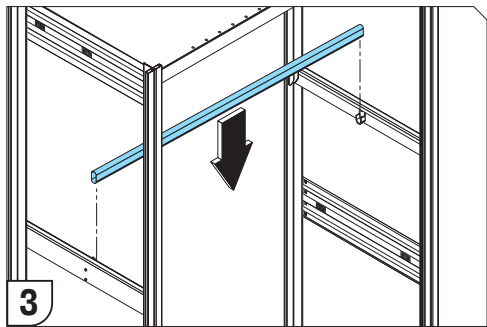
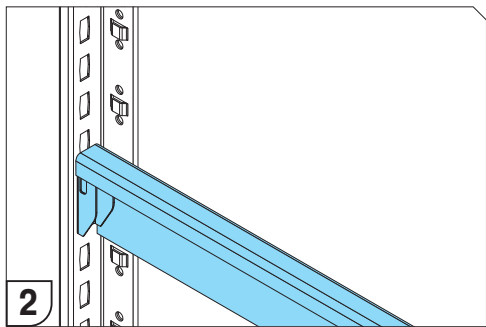
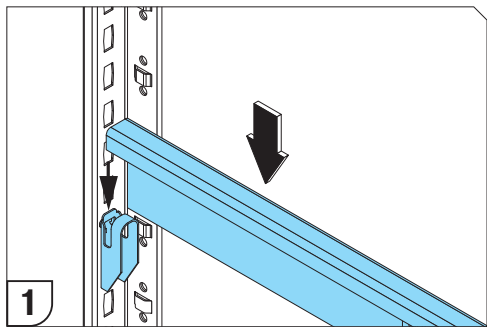
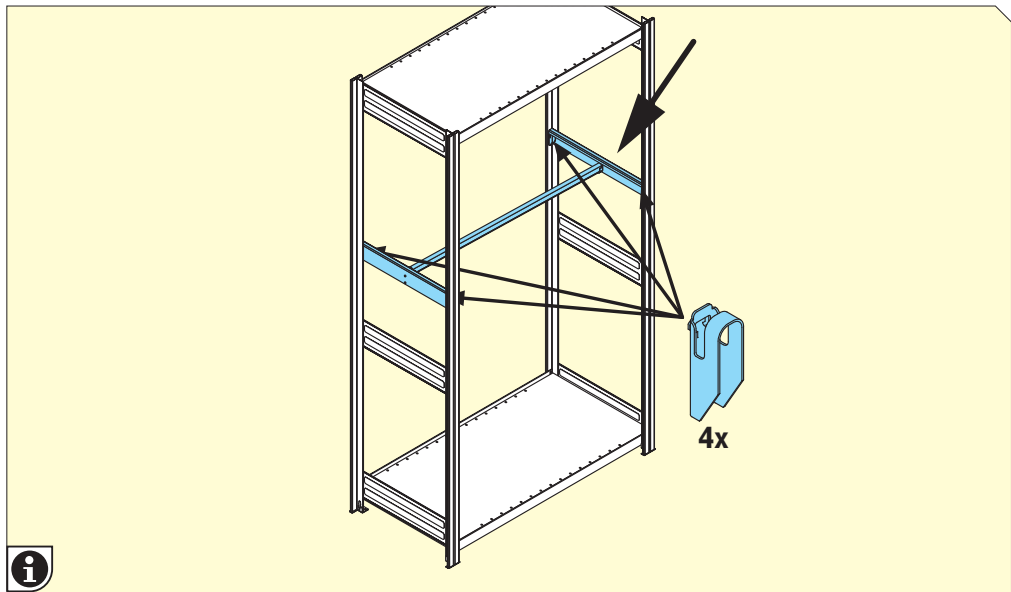


4

+

ZUBEHÖR | ACCESSORIES



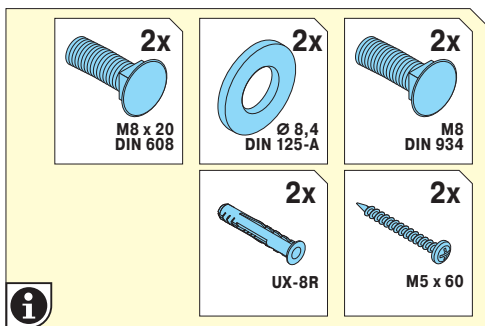
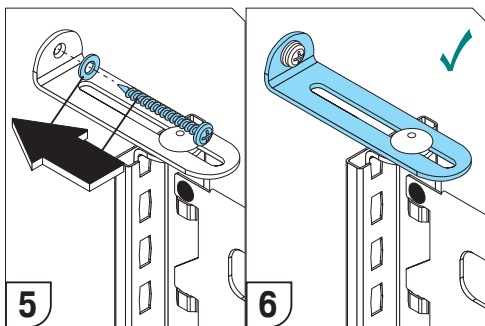
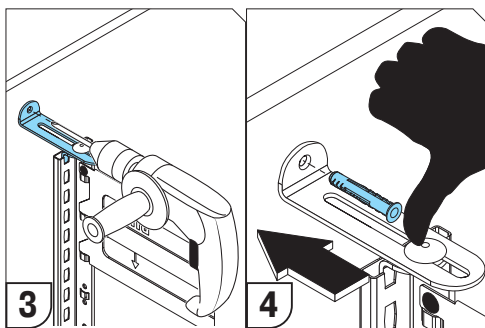
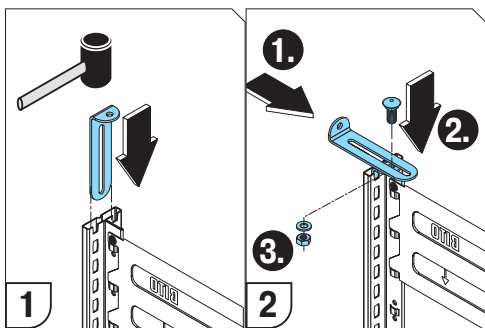
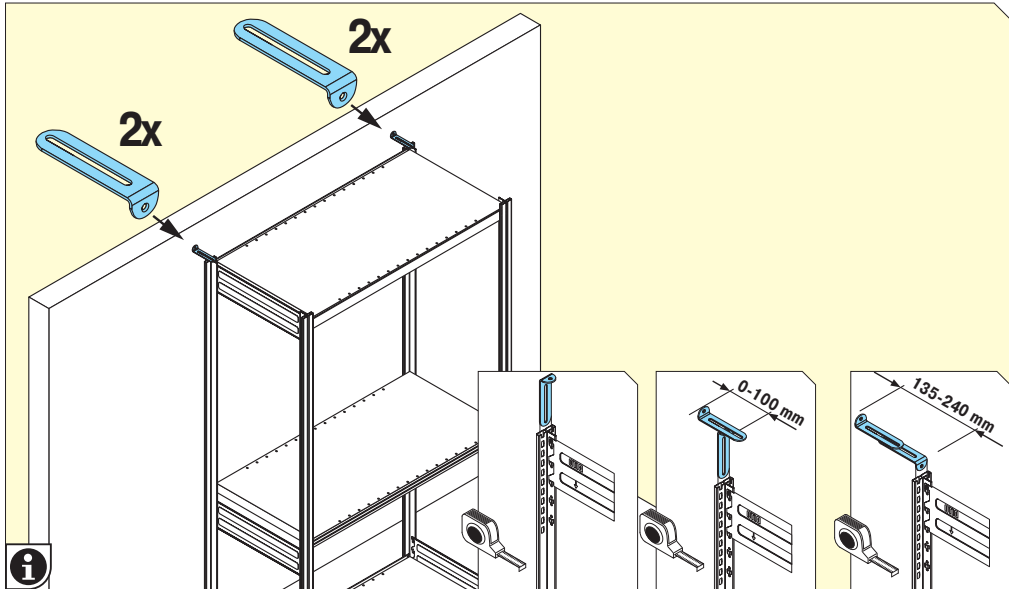


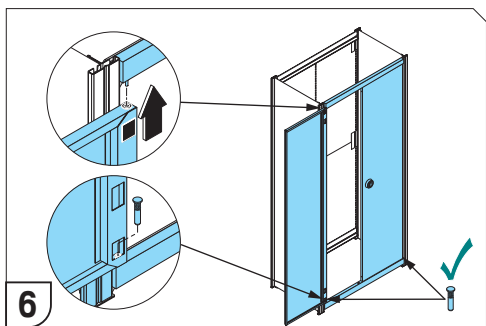
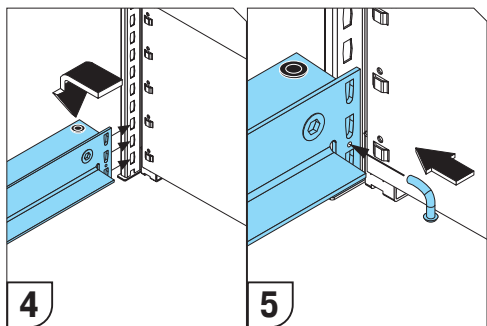
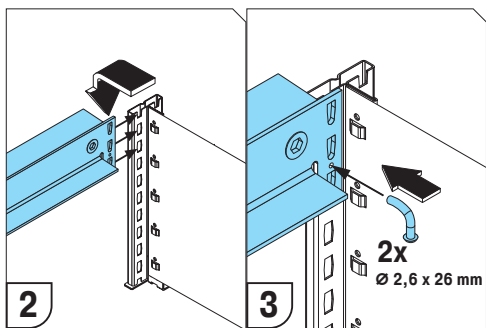
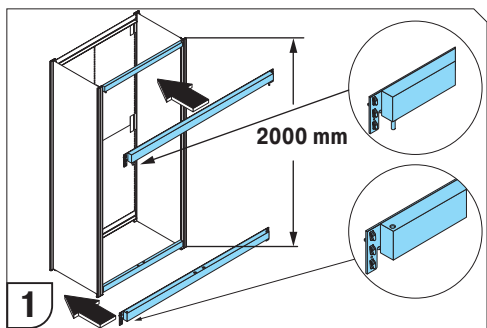
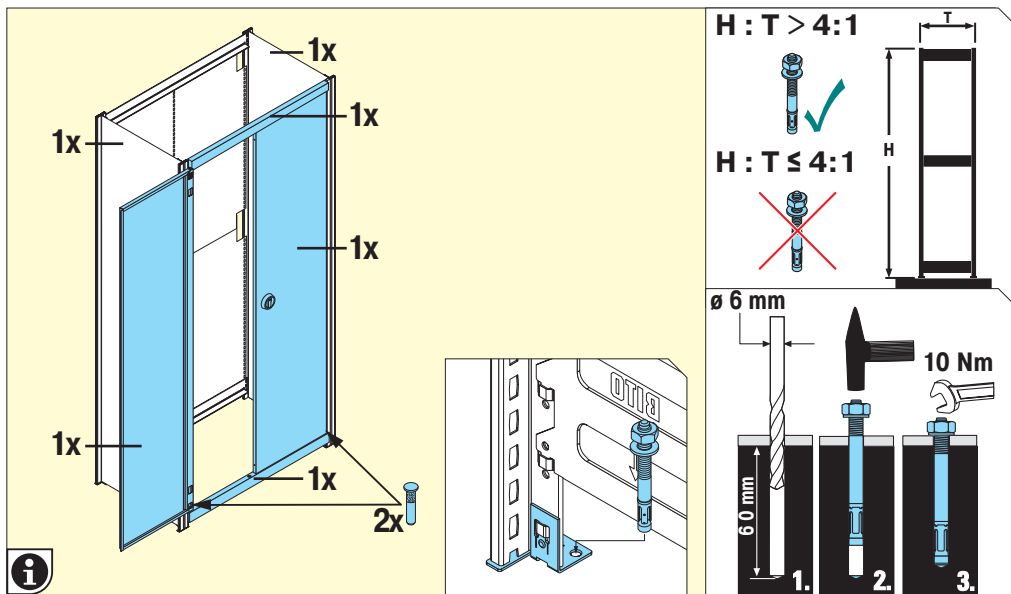


4

+

ZUBEHÖR | ACCESSORIES





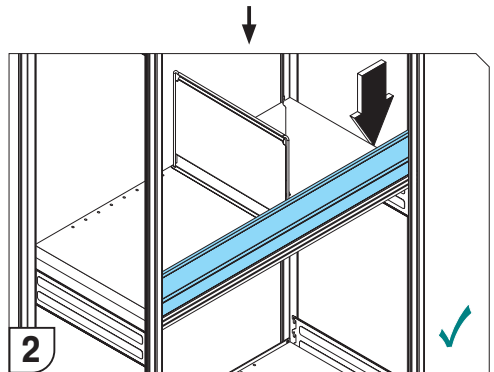
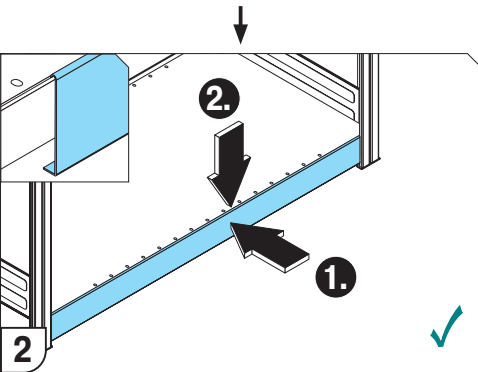
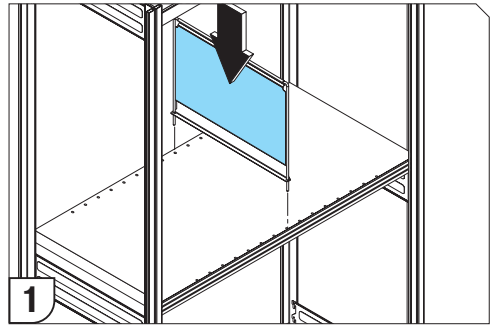
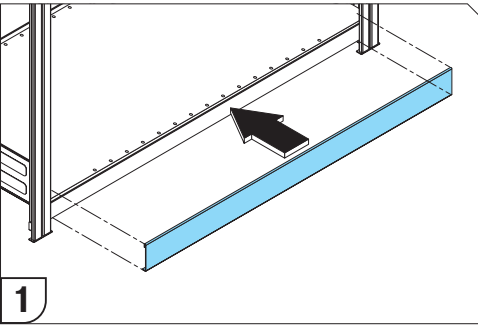
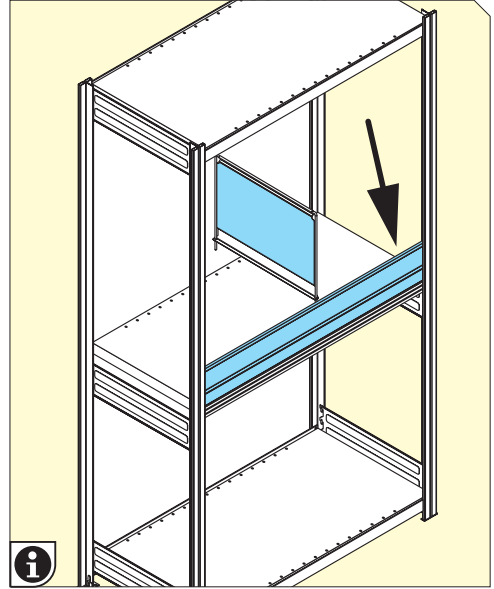
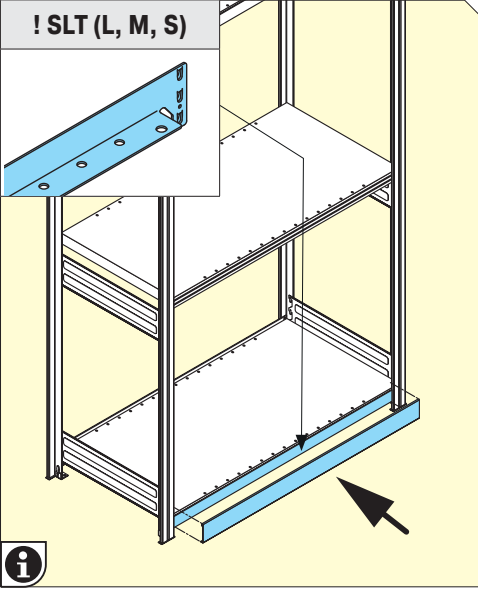


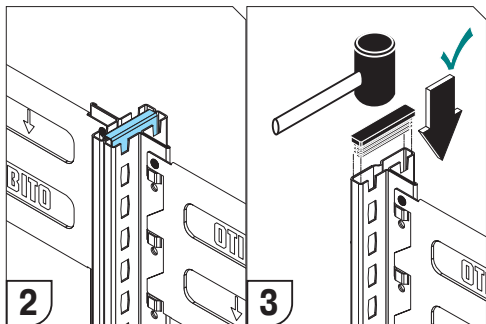
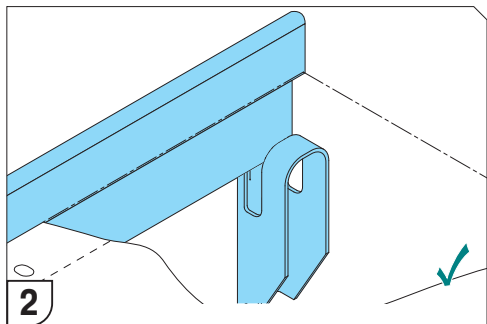
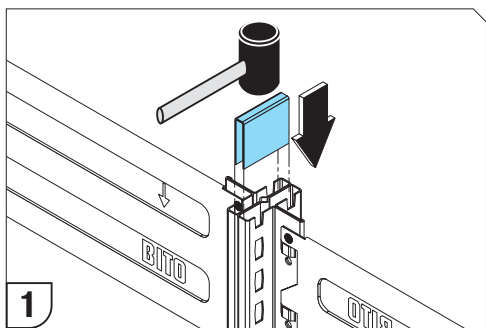
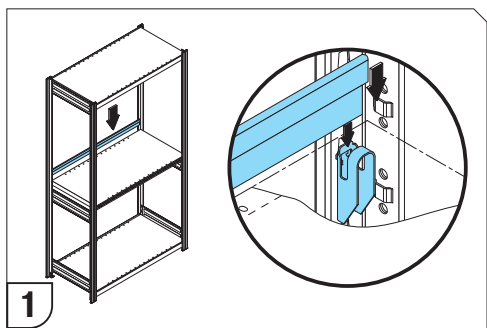
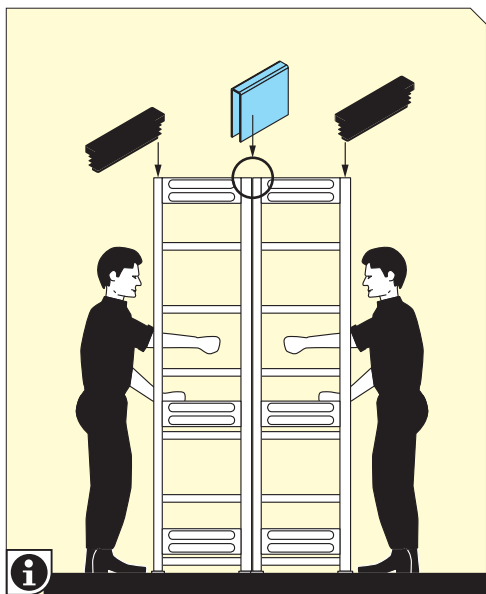
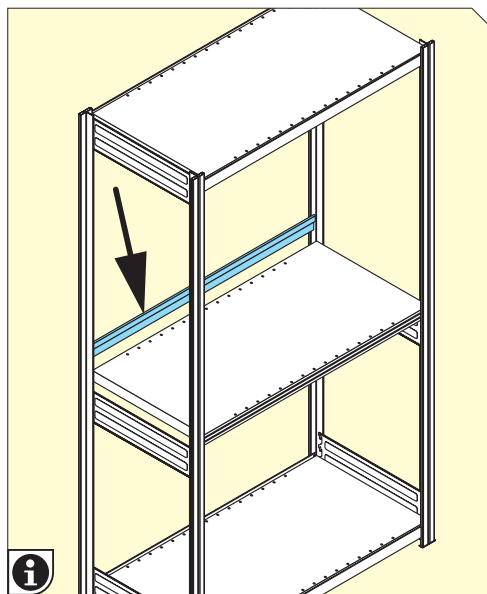
4

+

ZUBEHÖR | ACCESSORIES

! SLT (L, M, S)



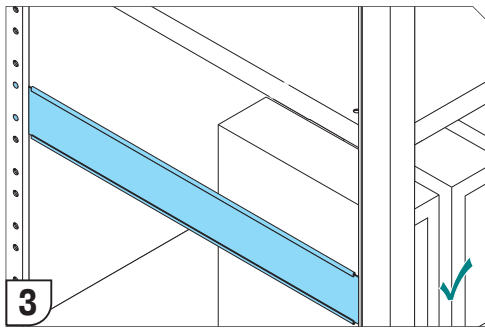
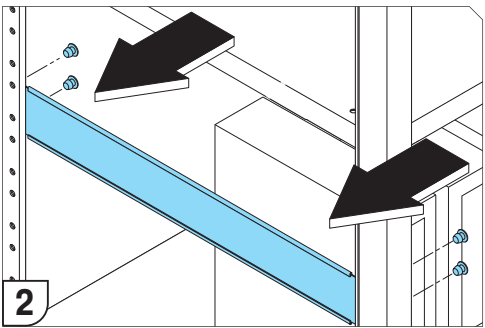
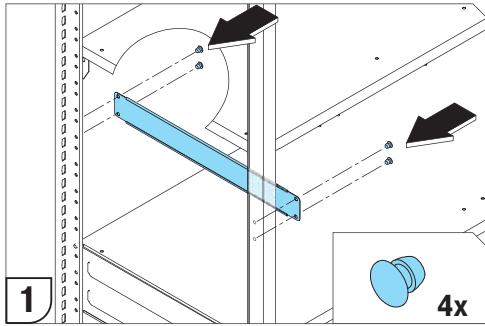
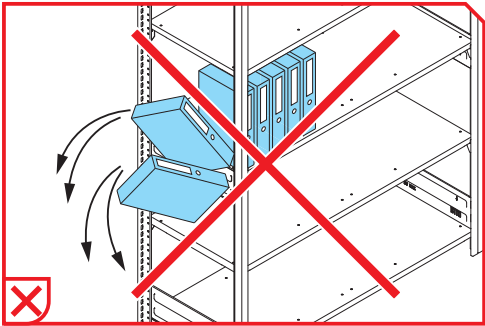
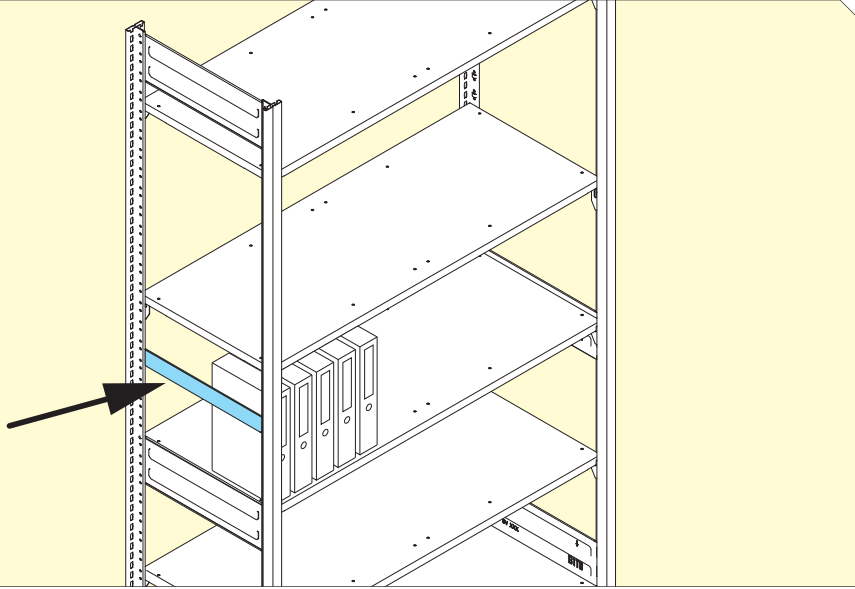


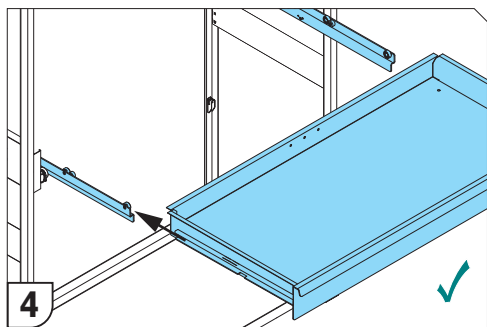
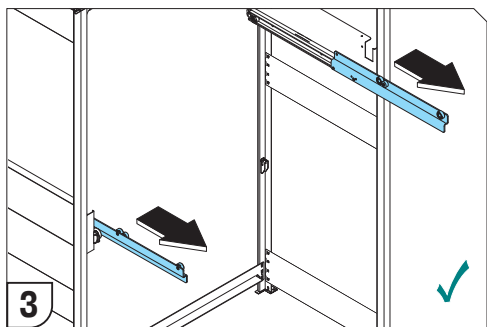
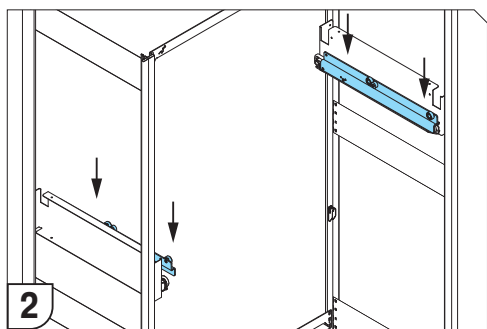
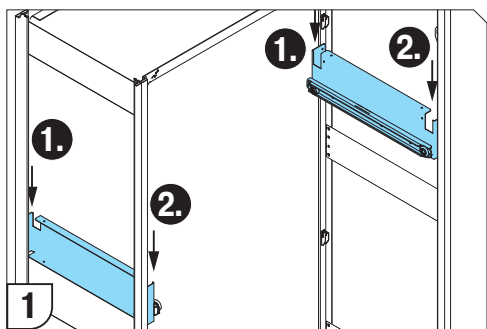
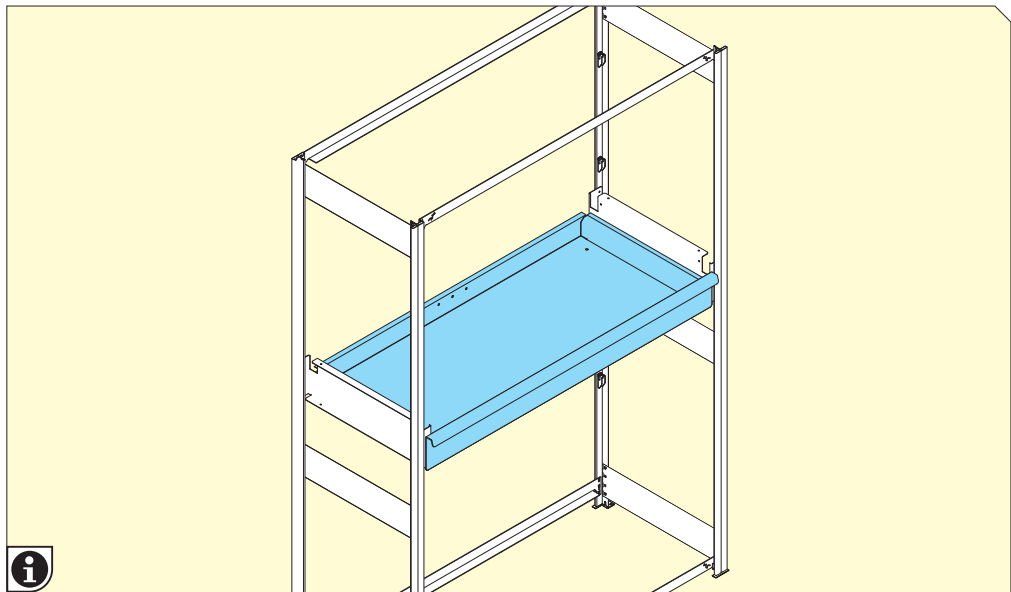


4

+

ZUBEHÖR | ACCESSORIES



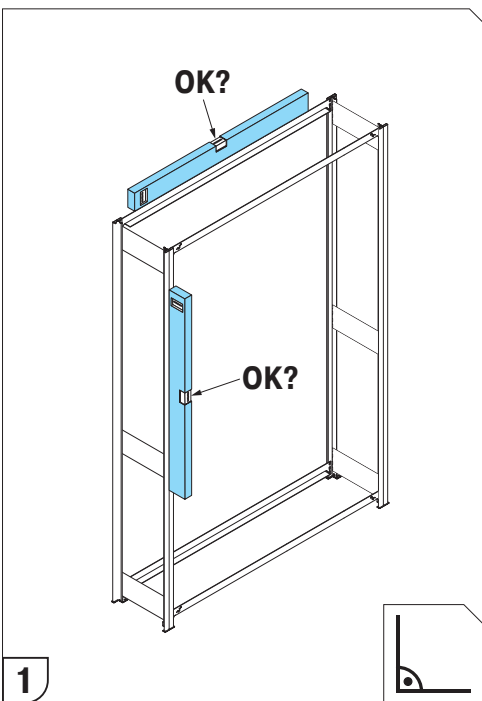
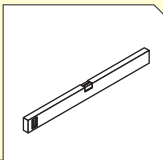
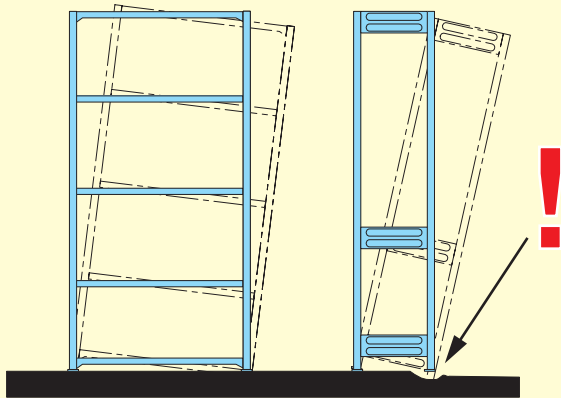
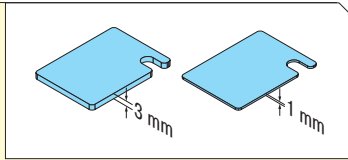




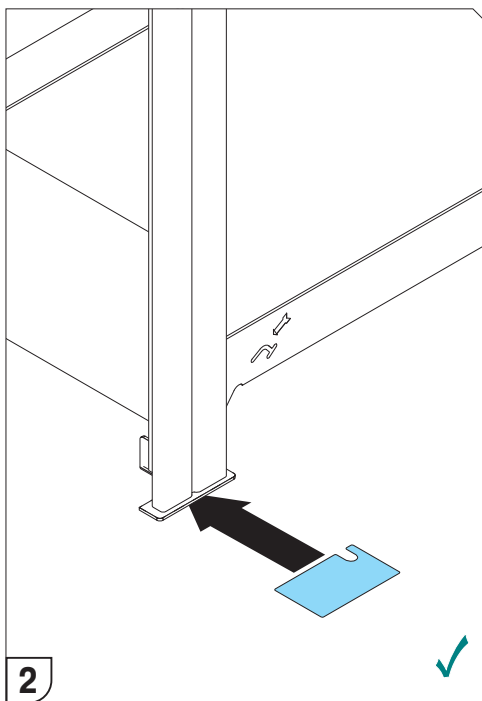
4

+

ZUBEHÖR | ACCESSORIES



1



2

Fachbodenregale

Schrägboden / Kleingebinde / C-Teile / Reifen / Behälter / Eck / Großfach

Shelving

with inclined shelves / with spill tray / C-items / Tyre / Bins / Corner / with extra large shelves

#01/2018/Art.-Nr.: 22337

Kleingebinderregale
Shelving with spill tray

Behälterregale
Shelving complete with RK, SK, PK bins

C-Teile-Regale
Kanban shelving for C-items

Großfachregale
Shelving with extra large shelves

Reifenregale
Tyre shelving

Schrägbodenregale
Shelving with inclined shelves

Eckregale
Corner shelving

Wir freuen uns auf Ihr Feedback!
Looking forward to your feedback!

feedbackmontage@bito.com

QR-Code

