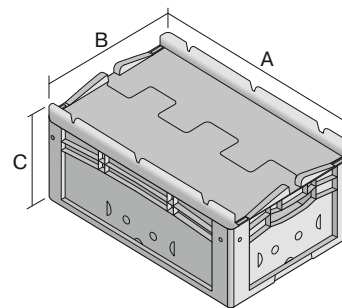
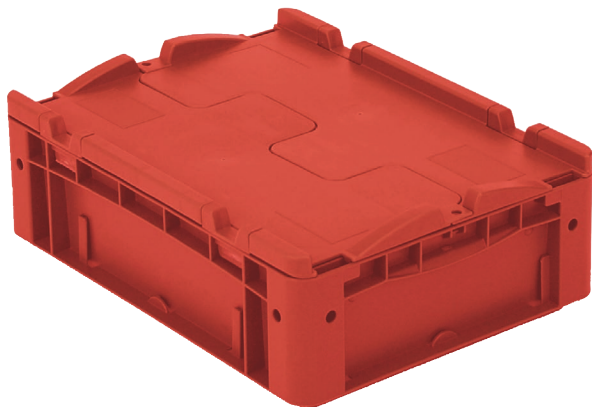


Bacs gerbables norme Europe, série XL, avec couvercle double rabat intégré

XLD43121 | Fiche technique



Pos. Dimensions, tolérances conformes à la norme DIN 16901

Pos.	Dimensions, tolérances conformes à la norme DIN 16901	
A	Longueur extérieure au bord sup.	400 mm
B	Largeur extérieure au bord sup.	300 mm
C	Hauteur	138 mm

Caractéristiques produit

Poids propre	1,32 kg
Capacité de gerbage*	250 kg
*Capacité de charge volume	30 kg 10 litres

Garantie	5 year BITO QUALITY
ESD	Version ESD sur demande
Résistance thermique	-20°C à +90°C
Qualité alimentaire	✓
Matériau	PP

Article en stock	✓
pcs/lot	1
Coloris	rouge
Réf.	43-19879

Autres coloris / coloris spéciaux disponibles sur demande

* Charges selon la norme EN 13117

Dimensions, tolérances conformes à la norme DIN 16901

Longueur extérieure au bord sup.	400 mm
Largeur extérieure au bord sup.	300 mm
Hauteur	138 mm
Longueur intérieure au bord supérieur	368 mm
Largeur intérieure au bord sup.	268 mm
Longueur intérieure à la base	359 mm
Largeur intérieure à la base	259 mm
Hauteur intérieure	117 mm

Marquage

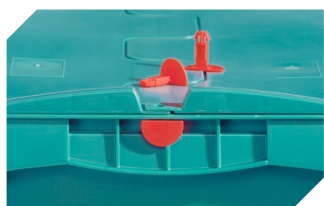
Marquage par tamponnage grand côté	10 x 230 mm
Marquage à chaud grand côté	10 x 230 mm
Marquage par injection grand côté	25 x 135 mm

Information & Service
www.bito.com

BITO
LAGERTECHNIK

Bacs gerbables norme Europe, série XL, avec couvercle double rabat intégré

XLD43121 | Accessoires



Scellés de sécurité
pour bacs gerbables norme Europe,
série XL
9-16271



Coiffes pour conteneurs palettisés
l 1220 x l 820 mm
9-18421



Couvercles indépendants
pour bacs gerbables norme Europe,
série XL
l 400 x l 300 mm
43-20303