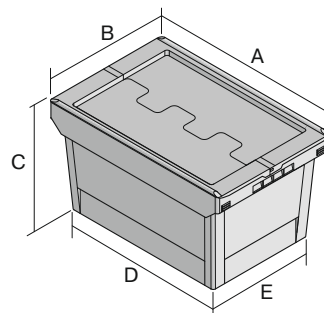


# Mehrwegbehälter MB, mit anscharniertem zweiteiligem und umreifbarem Klappdeckel MBDU64221 | Datenblatt



Pos. Abmessungen, Toleranzen nach DIN 16901

|   |                   |        |
|---|-------------------|--------|
| A | Außenlänge oben   | 610 mm |
| B | Außenbreite oben  | 400 mm |
| C | Höhe              | 249 mm |
| D | Bodenlänge außen  | 505 mm |
| E | Bodenbreite außen | 335 mm |

| Eigenschaften           | *Belastungsangaben nach EN 13117 |
|-------------------------|----------------------------------|
| Eigengewicht            | 2,89 kg                          |
| *Aufflast               | 200 kg                           |
| *Inhaltsbelastung       | 30 kg                            |
| Volumen                 | 38 Liter                         |
| Garantie                | 5 year BITO QUALITY              |
| ESD                     | ESD auf Anfrage                  |
| Temperaturbeständigkeit | -20°C bis +90°C                  |
| Lebensmittelecht        | ✓                                |
| Material                | PP                               |
| Lagerartikel            | ✓                                |
| Stück/Palette           | 96                               |
| Stück/VE                | 1                                |
| Farbe                   | taubenblau                       |
| Bestell-Nr.             | 6-16131                          |

Weitere Farben / Sonderfarben auf Anfrage

Abmessungen, Toleranzen nach DIN 16901

|                   |        |
|-------------------|--------|
| Außenlänge oben   | 610 mm |
| Außenbreite oben  | 400 mm |
| Höhe              | 249 mm |
| Innenlänge oben   | 498 mm |
| Innenbreite oben  | 329 mm |
| Innenlänge unten  | 498 mm |
| Innenbreite unten | 329 mm |
| Höhe Stapelrand   | 50 mm  |

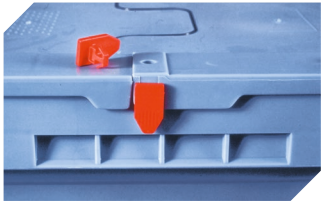
Bedruckung

|                          |             |
|--------------------------|-------------|
| Tampondruck Vorderseite  | 240 x 90 mm |
| Tampondruck Rückseite    | 240 x 90 mm |
| Tampondruck Längsseite   | 250 x 90 mm |
| Siebdruck Vorderseite    | 210 x 50 mm |
| Siebdruck Rückseite      | 210 x 50 mm |
| Siebdruck Längsseite     | 380 x 60 mm |
| Heißprägung Vorderseite  | 240 x 90 mm |
| Heißprägung Rückseite    | 240 x 90 mm |
| Heißprägung Längsseite   | 250 x 90 mm |
| Spritzprägung Längsseite | 235 x 25 mm |

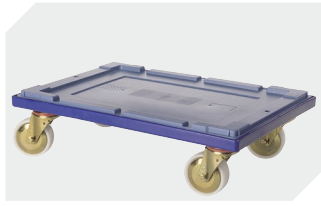
Information & Service  
[www.bito.com](http://www.bito.com)

**BITO**  
LAGERTECHNIK

# Mehrwegbehälter MB, mit anschnarntem zweiteiligem und unreifbarem Klappdeckel MBDU64221 | Zubehör



**Plomben**  
MBP1 - für BITOBOX MB  
**6-10810**



**Transportroller**  
für Mehrwegbehälter 600 x 400 mm  
L 620 x B 420 mm  
**6-15510**



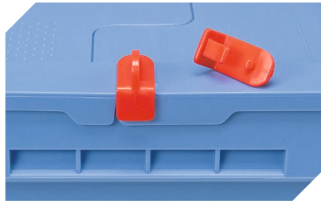
**Verbindungsclips**  
**6-15625**



**Plomben**  
MBP2 - für BITOBOX MB  
**6-15705**



**Plomben**  
MBP2-N - für BITOBOX MB, XL, SL  
**6-19162**



**Verschluss-Clips**  
für BITOBOX MB  
**6-20299**



**Etikettentaschen**  
selbstklebend  
2 Seiten offen  
L 145 x B 100 mm  
**46-21108**



**Barcode-Plomben**  
MBP3 - für Mehrwegbehälter MB und  
XL-Behälter 800 x 600 mm  
**6-31550**



**Etikettentaschen**  
selbstklebend  
3 Seiten offen  
L 175 x B 105 mm  
**6-5031**