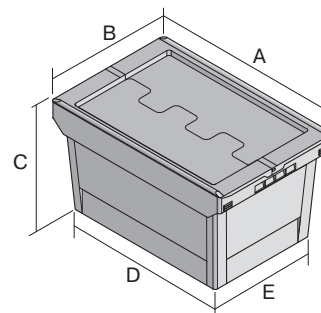


Bacs de distribution, série MB, avec système de fermeture

MBD43221BS2 | Fiche technique



Pos. Dimensions, tolérances conformes à la norme DIN 16901

A	Longueur extérieure au bord sup.	410 mm
B	Largeur extérieure au bord sup.	300 mm
C	Hauteur	240 mm
D	Longueur ext. base	318 mm
E	Largeur ext. base	240 mm

Caractéristiques produit

Poids propre	1,67 kg
Capacité de gerbage*	300 kg
*Capacité de charge	20 kg
Volume	18 litres
ESD	No
Sécurité alimentaire	-
Matériau	PP
Article en stock	-
pcs/lot	1
coloris	bleu-gris
Réf.	6-18127

* Charges selon la norme EN 13117

Dimensions, tolérances conformes à la norme DIN 16901

Longueur extérieure au bord sup.	410 mm
Largeur extérieure au bord sup.	300 mm
Hauteur	240 mm
Hauteur intérieure utile (bacs empilés)	200 mm

Autres coloris / coloris spéciaux disponibles sur demande
 Toutes les informations écrites ou orales sur les propriétés et les applications des produits sont fournies en toute conscience. Ces indications sont basées sur notre expérience et ne peuvent pas être garanties comme étant les seules propriétés contraignantes du produit. Il est de la responsabilité du client de vérifier si la marchandise commandée est adaptée à l'utilisation prévue. Pour toutes les dimensions, des variations dimensionnelles sont possibles dans le cadre des tolérances de fabrication en vigueur.

Information & Service
www.bito.com

BITO
 LAGERTECHNIK

Bacs de distribution, série MB, avec système de fermeture

MBD43221BS2 | Accessoires



Plateaux roulants

pour bacs de distribution MB 800 x

400 mm et 800 x 600 mm

1 720 x 1 540 mm

6-19439

Information & Service
www.bito.com

BITO
LAGERTECHNIK