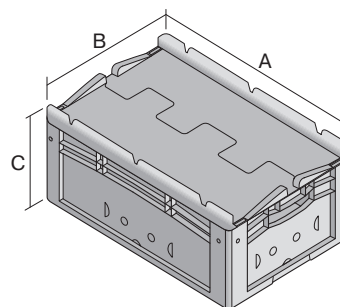


Bacs gerbables norme Europe, série XL, à fond double, avec couvercle double rabat intégré

XLD64321D | Fiche technique



Pos. Dimensions, tolérances conformes à la norme DIN 16901

A	Longueur extérieure au bord sup.	600 mm
B	Largeur extérieure au bord sup.	400 mm
C	Hauteur	338 mm

Caractéristiques produit

Poids propre	3,97 kg
Capacité de gerbage*	300 kg
*Capacité de charge	100 kg
Volume	60 litres
Garantie	5 year BITO QUALITY
ESD	No
Résistance thermique	-20°C à +60°C
Sécurité alimentaire	-
Matériau	PP
Article en stock	✓
pcs/lot	1
coloris	bacs en bleu - fond noir
Réf.	43-14308

Autres coloris / coloris spéciaux disponibles sur demande
Toutes les informations écrites ou orales sur les propriétés et les applications des produits sont fournies en toute conscience. Ces indications sont basées sur notre expérience et ne peuvent pas être garanties comme étant les seules propriétés contraignantes du produit. Il est de la responsabilité du client de vérifier si la marchandise commandée est adaptée à l'utilisation prévue. Pour toutes les dimensions, des variations dimensionnelles sont possibles dans le cadre des tolérances de fabrication en vigueur.

* Les données de capacité de charge selon la norme EN 13117 se réfèrent à une température ambiante de 23 °C.

Dimensions, tolérances conformes à la norme DIN 16901

Longueur extérieure au bord sup.	600 mm
Largeur extérieure au bord sup.	400 mm
Hauteur	338 mm
Longueur intérieure au bord supérieur	568 mm
Largeur intérieure au bord sup.	368 mm
Longueur intérieure à la base	559 mm
Largeur intérieure à la base	359 mm
Hauteur intérieure	302 mm

Marquage

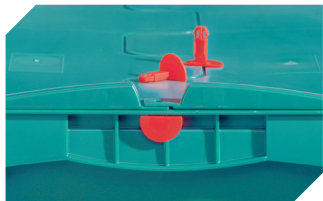
Marquage par tamponnage en façade	100 x 250 mm
Marquage par tamponnage au dos	100 x 250 mm
Marquage par tamponnage grand côté	100 x 250 mm
Marquage à chaud en façade	100 x 250 mm
Marquage à chaud au dos	100 x 250 mm
Marquage à chaud grand côté	100 x 250 mm
Marquage par injection grand côté	100 x 250 mm

Information & Service
www.bito.com

BITO
LAGERTECHNIK

Bacs gerbables norme Europe, série XL, à fond double, avec couvercle double rabat intégré

XLD64321D | Accessoires



Scellés de sécurité

pour bacs gerbables norme Europe, série XL et pour bacs pour petit matériel, série KLT

9-16271



Coiffes pour conteneurs palettisés

l 1220 x l 820 mm

9-18421



Plateaux roulants

matériel des roues : caoutchouc

l 620 x l 420 mm

43-21883



Obtrateurs pour poignées ouvertes

pour bacs gerbables norme Europe, série XL d'une hauteur de 320 et 420 mm

43-31448

Information & Service
www.bito.com

BITO
LAGERTECHNIK