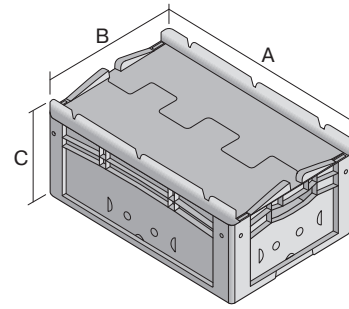


Bacs gerbables norme Europe, série XL, à fond double, avec couvercle double rabat intégré

# XLD86121D | Fiche technique



Pos.	Dimensions, tolérances conformes à la norme DIN 16901	
A	Longueur extérieure au bord sup.	800 mm
B	Largeur extérieure au bord sup.	600 mm
C	Hauteur	138 mm

Caractéristiques produit	* Charges selon la norme EN 13117
Poids propre	6,19 kg
Capacité de gerbage*	800 kg
*Capacité de charge	200 kg
Volume	36 litres
Garantie	5 year BITO QUALITY
ESD	No
Résistance thermique	-20°C à +60°C
Sécurité alimentaire	-
Matériau	PP
Article en stock	✓
pcs/lot	1
coloris	bacs en bleu - fond double en gris foncé/noir
Réf.	43-22591

Autres coloris / coloris spéciaux disponibles sur demande

Dimensions, tolérances conformes à la norme DIN 16901	
Longueur extérieure au bord sup.	800 mm
Largeur extérieure au bord sup.	600 mm
Hauteur	138 mm
Longueur intérieure au bord supérieur	762 mm
Largeur intérieure au bord sup.	562 mm
Hauteur intérieure	101 mm

Marquage	
Marquage par tamponnage grand côté	10 x 180 mm
Marquage à chaud grand côté	10 x 180 mm
Marquage par injection grand côté	25 x 100 mm

Information & Service  
[www.bito.com](http://www.bito.com)

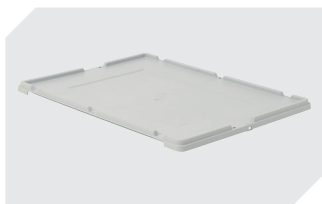
**BITO**  
LAGERTECHNIK

Bacs gerbables norme Europe, série XL, à fond double, avec couvercle double rabat intégré

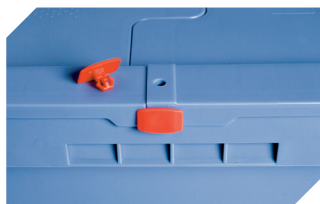
## XLD86121D | Accessoires



**Plateaux roulants**  
pour bacs 800 x 600 mm  
| 800 x | 600 mm  
**43-1150**



**Couvercle coiffant**  
pour bacs gerbables norme Europe,  
série XL  
| 800 x | 600 mm  
**43-14853**



**Scellés de sécurité**  
MBP2 - pour la BITOBOX MB  
**6-15705**



**Coiffes pour conteneurs palettisés**  
| 1220 x | 820 mm  
**9-18421**