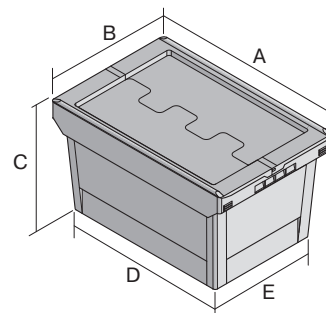


Bacs de distribution, série MB, pour substances dangereuses, couvercle à fermeture métallique à levier et crochet

MBSG64221CLIP | Fiche technique



Pos. Dimensions, tolérances conformes à la norme DIN 16901

Pos.	Dimensions, tolérances conformes à la norme DIN 16901	
A	Longueur extérieure au bord sup.	610 mm
B	Largeur extérieure au bord sup.	410 mm
C	Hauteur	238 mm
D	Longueur ext. base	505 mm
E	Largeur ext. base	335 mm

Caractéristiques produit * Charges selon la norme EN 13117

Poids propre	3,00 kg
*Capacité de charge	17 kg
Volume	38 litres
ESD	No
Sécurité alimentaire	-
Matériau	PP
Article en stock	✓
pcs/lot	1
coloris	rouge pourpre
Réf.	6-18657

Autres coloris / coloris spéciaux disponibles sur demande

Dimensions, tolérances conformes à la norme DIN 16901

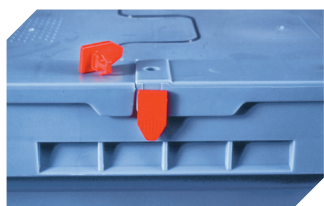
Longueur extérieure au bord sup.	610 mm
Largeur extérieure au bord sup.	410 mm
Hauteur	238 mm
Longueur intérieure au bord supérieur	540 mm
Largeur intérieure au bord sup.	371 mm
Longueur intérieure à la base	498 mm
Largeur intérieure à la base	329 mm

Information & Service
www.bito.com

BITO
LAGERTECHNIK

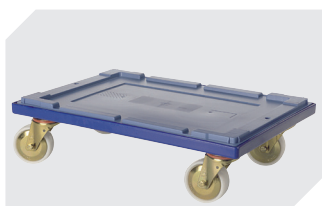
Bacs de distribution, série MB, pour substances dangereuses, couvercle à fermeture métallique à levier et crochet

MBSG64221CLIP | Accessoires



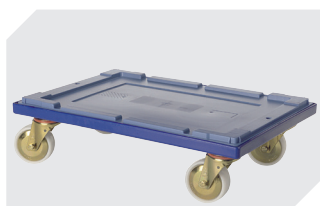
Scellés de sécurité

MBP1 - pour la BITOBOX MB
6-10810



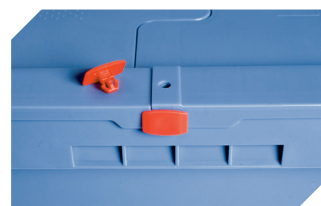
Plateaux roulants

pour bacs de distribution MB
600 x 400 mm
l 620 x l 420 mm
6-15510



Plateaux roulants

pour bacs de distribution MB
600 x 400 mm
l 620 x l 420 mm
6-15510



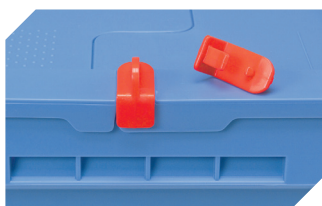
Scellés de sécurité

MBP2 - pour la BITOBOX MB
6-15705



Scellés de sécurité

MBP2-L - pour la BITOBOX MB, XL, SL
6-19162



Clips de fermeture

pour BITOBOX MB
6-20299



Plombage à codes à barres

MBP3 - pour la BITOBOX MB toutes dimensions et pour bacs XL 800 x 600 mm
6-31550