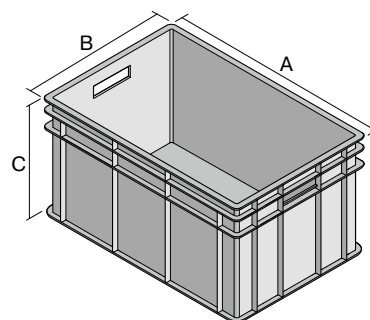


Eurostapelbehälter BN, mit durchbrochenen Wänden

BN43262 | Datenblatt



Pos. Abmessungen, Toleranzen nach DIN 16901

A	Außenlänge oben	400 mm
B	Außenbreite oben	300 mm
C	Höhe	265 mm

Eigenschaften	*Belastungsangaben nach EN 13117
Eigengewicht	1,12 kg
*Auflast	250 kg
*Inhaltsbelastung	50 kg
Volumen	24 Liter
Garantie	5 year BITO QUALITY
ESD	ESD auf Anfrage
Temperaturbeständigkeit	-20°C bis +80°C
Lebensmittelecht	✓
Material	PP
Lagerartikel	✓
Stück/VE	1
Farbe	blau
Bestell-Nr.	4-1281

Abmessungen, Toleranzen nach DIN 16901	
Außenlänge oben	400 mm
Außenbreite oben	300 mm
Höhe	265 mm
Innenlänge oben	360 mm
Innenbreite oben	260 mm
Innenhöhe	261 mm

Weitere Farben / Sonderfarben auf Anfrage

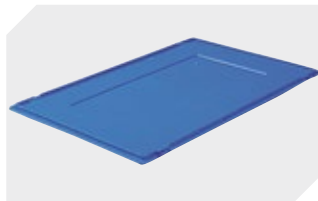
Information & Service
www.bito.com

BITO
 LAGERTECHNIK

Eurostapelbehälter BN, mit durchbrochenen Wänden **BN43262** | Zubehör



Deckel-Scharnier-Verschlüsse
für Eurostapelbehälter BN
4-1144



Kombideckel
für Eurostapelbehälter BN
L 400 x B 300 mm
4-1152



Transportroller
Material Rad: PP
L 620 x B 420 mm
43-1491



Dokumentenklammern
für Eurostapelbehälter
L 80 x B 18 mm
4-1492



Griffverschlüsse
für Eurostapelbehälter BN
4-18671



Etikettenabdeckungen
für Eurostapelbehälter BN
nachrüstbar
B 110 x H 46 mm
4-9454