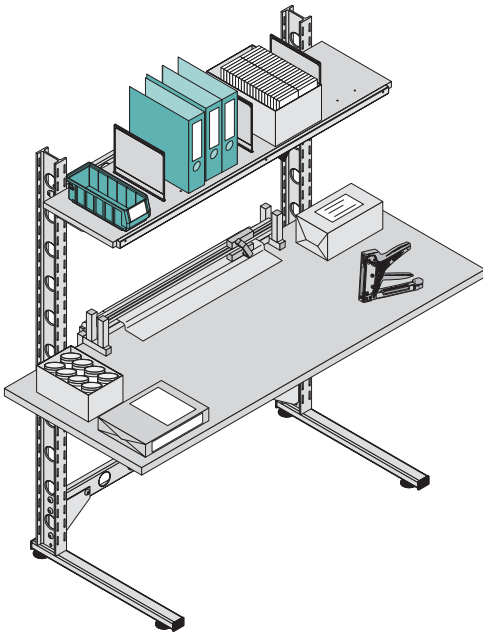


TEC-Regalsysteme
TEC shelving
TEC

#2/2009/ Art.-Nr.: 42645
DIN EN ISO 9001:2008



- Aufbau- und Bedienanleitung (DE)
Instructions for assembly and use (GB)
Instructions de montage et d'utilisation (FR)
Richtlijnen en montagehandleiding (BE)
Instrucciones de montaje y manejo (ES)
Istruzioni per il montaggio e l'impiego (IT)
Montage- op betjeningsvejledning (DK)
összeállítási és kezelési útmutató (HU)
Instrukcja montażu i użytkowania (PL)
Návod k montáži a obsluze (CZ)
Návod na montáž a použitie (SK)
Інструкція по монтажу та експлуатації (UA)
Инструкция по сборке и использованию (RU)





TEC-APS



3



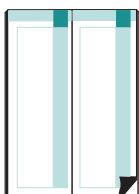
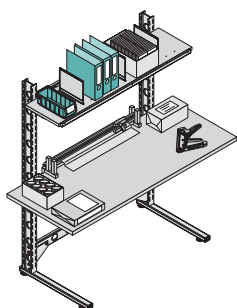
6-9



10-17



20-21



TEC-PC



3



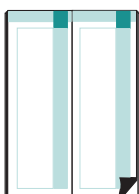
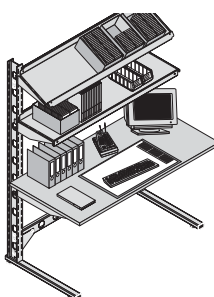
6-9



10-13



18-19



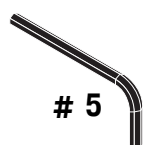
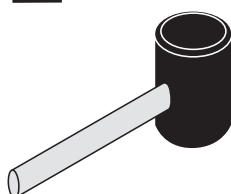
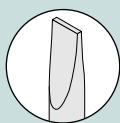
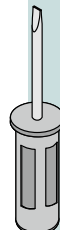
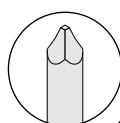
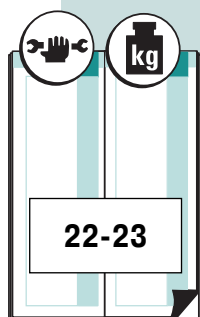
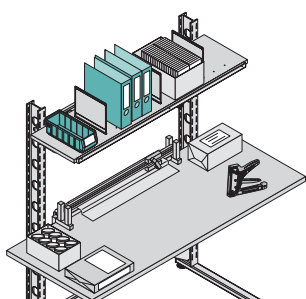
TEC-SCHR



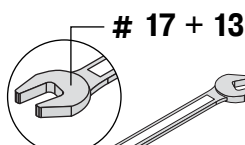
6-9



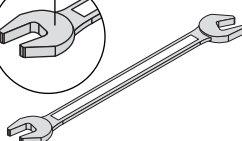
22-23



5



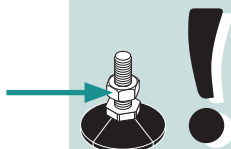
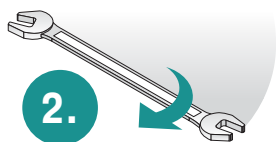
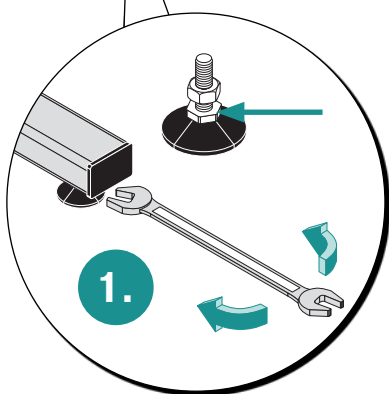
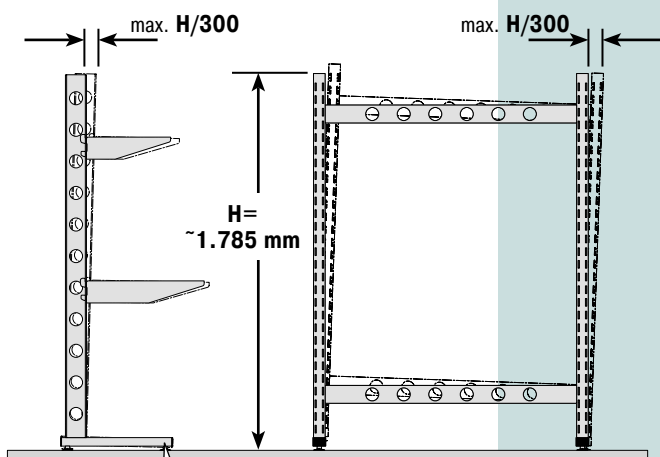
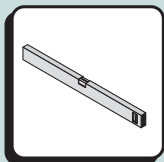
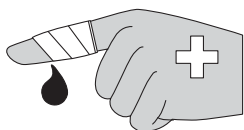
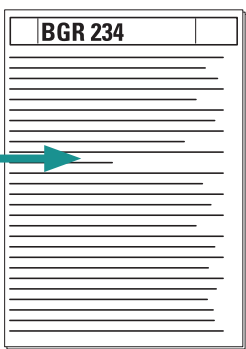
17 + 13

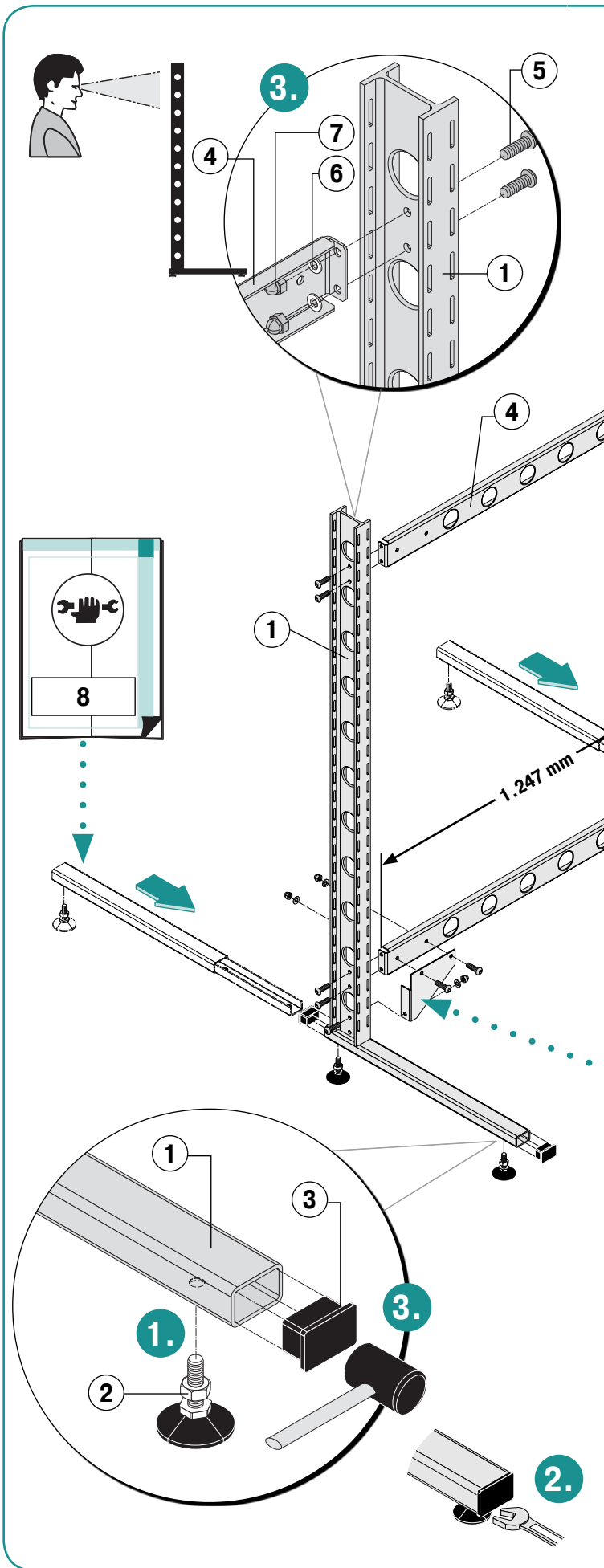


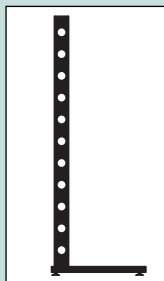
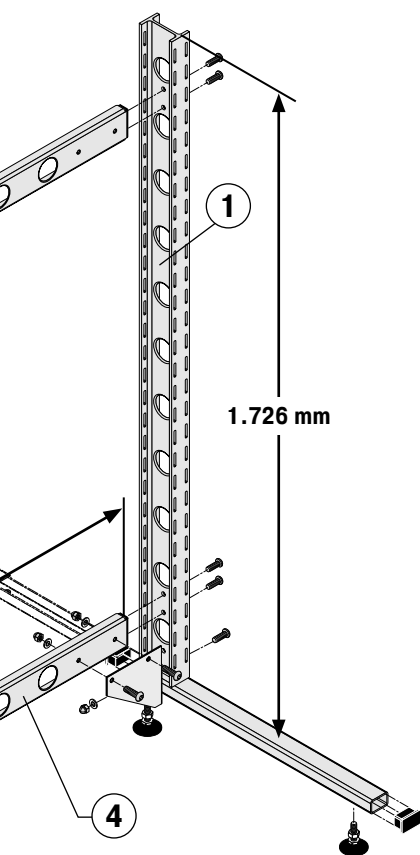
Ø 3,0 + 3,5



BGR 234







1 2x

2 4x



M10 x 40

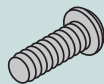
3 4x



B4560 x 40 x 4

4 2x

5 8x



M10 x 20

6 8x

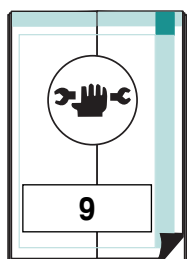


ø 10,5

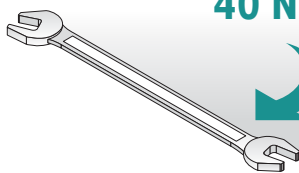
7 8x



M10

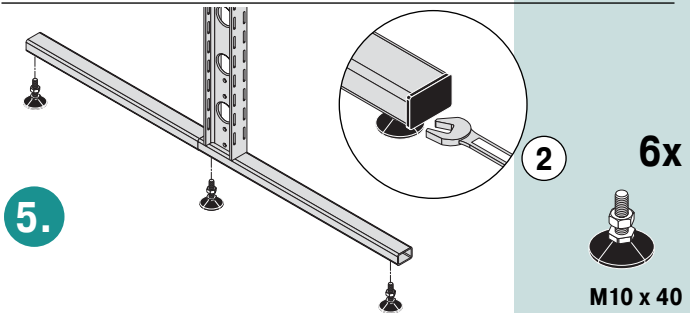
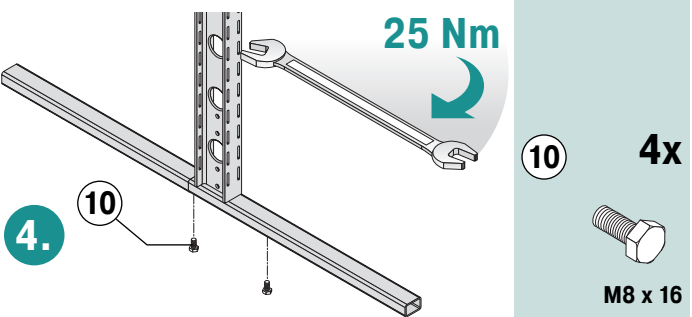
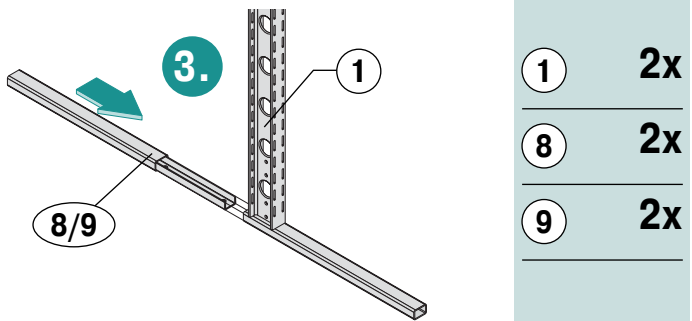
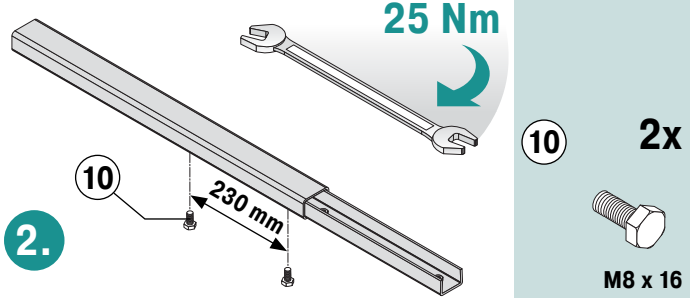
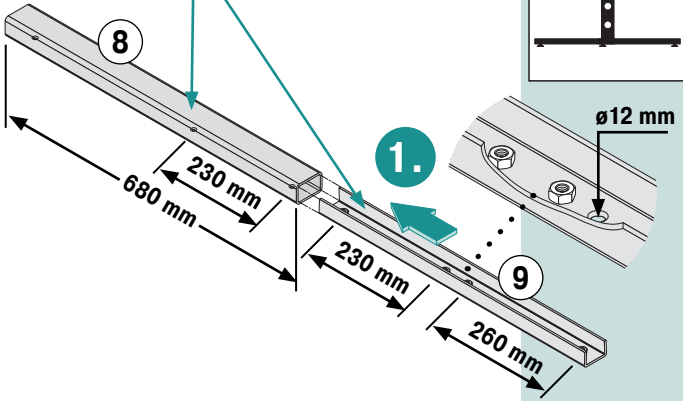
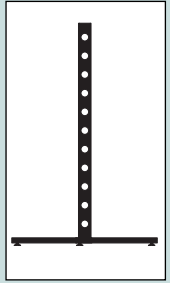


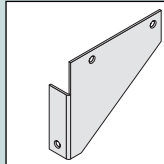
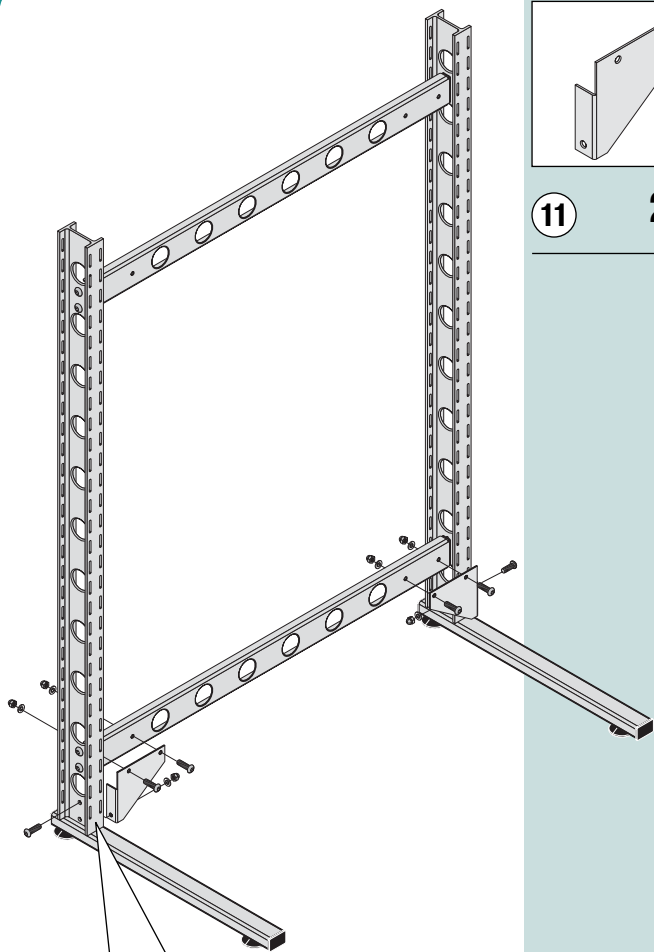
40 Nm





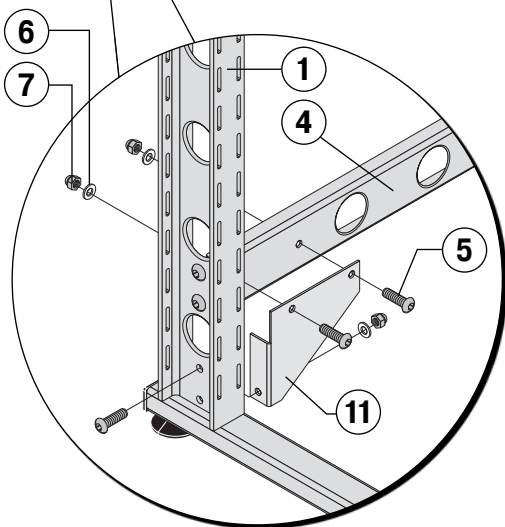
i





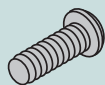
11

2x



5

6x



M10 x 20

6

6x



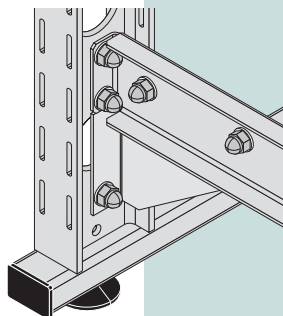
ø 10,5

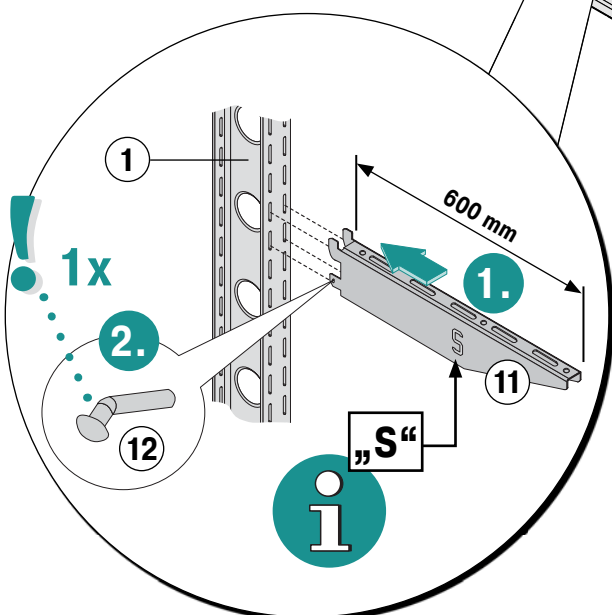
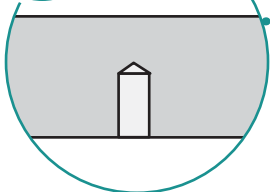
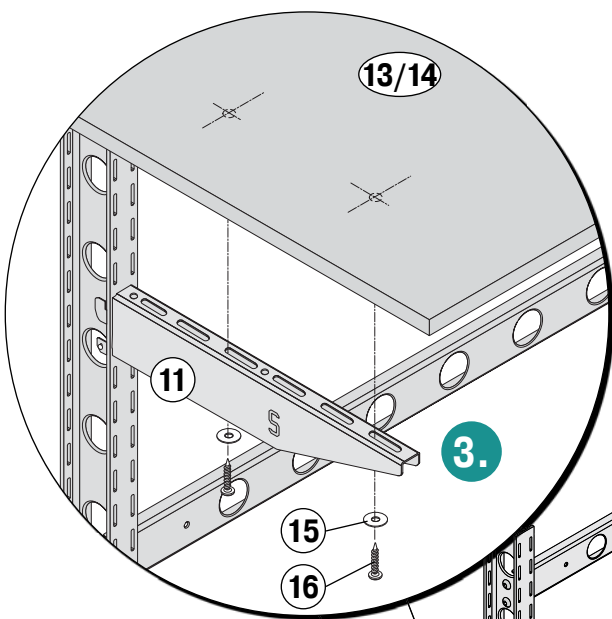
7

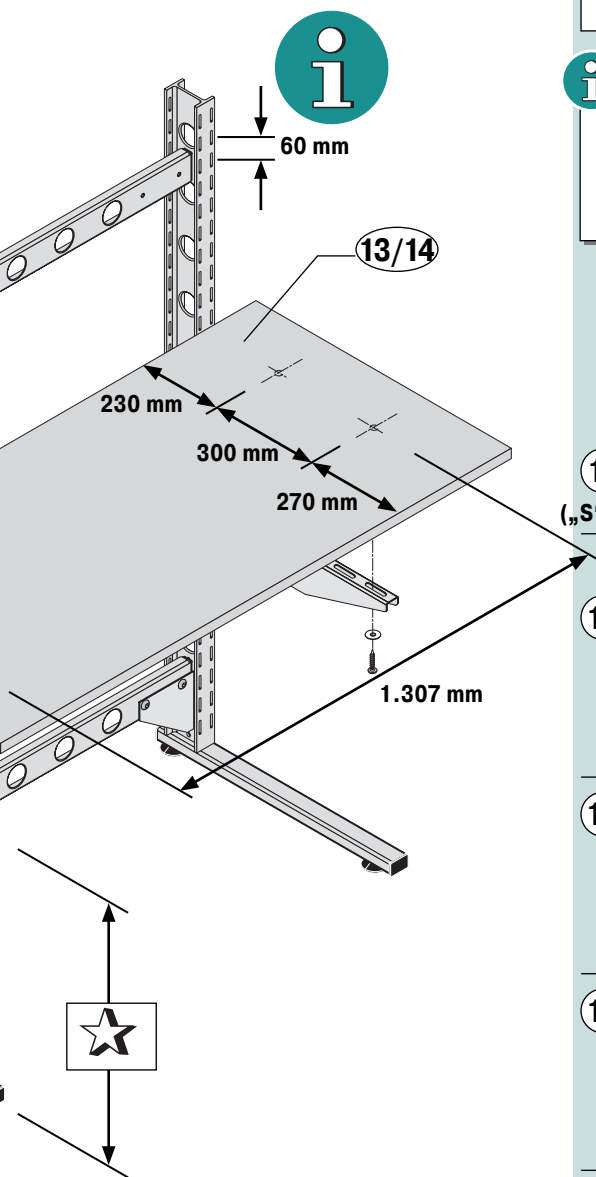
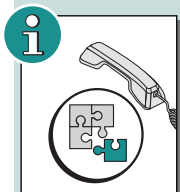
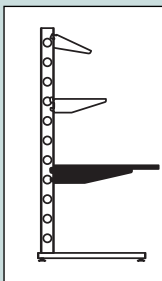
6x



M10

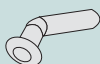






11 **2x**
(„S“) L= 600 mm

12 **2x**



ø4,8 x 20

15 **4x**



ø 8,4

16 **4x**



ø6,0 x 25



= ~ 690 mm

13 **1x**



TEC-PC

1.600 x 800 x 28 mm



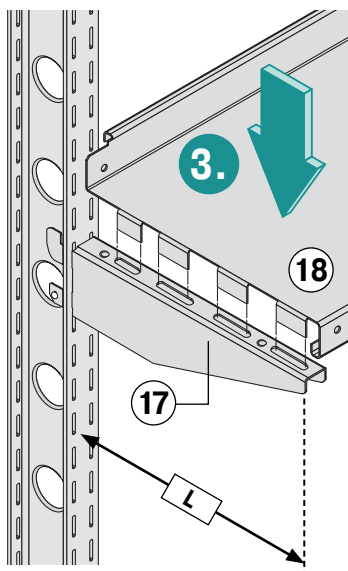
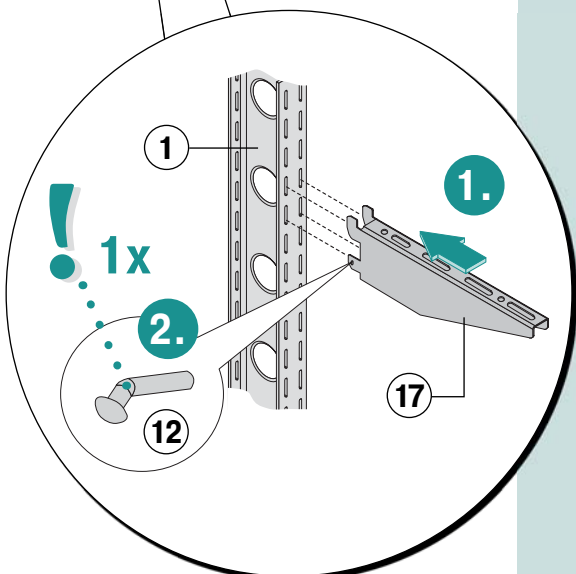
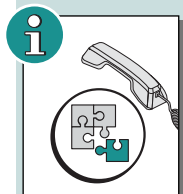
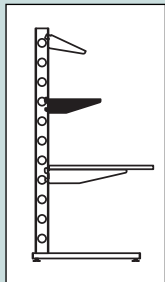
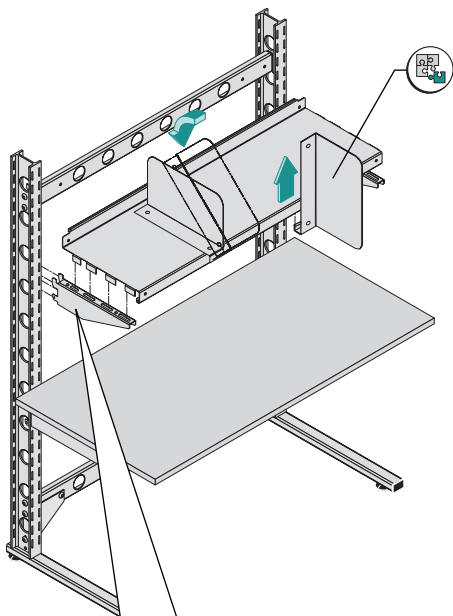
= ~ 875 mm

14 **1x**

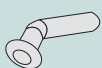


TEC-APS

2.000 x 800 x 38 mm



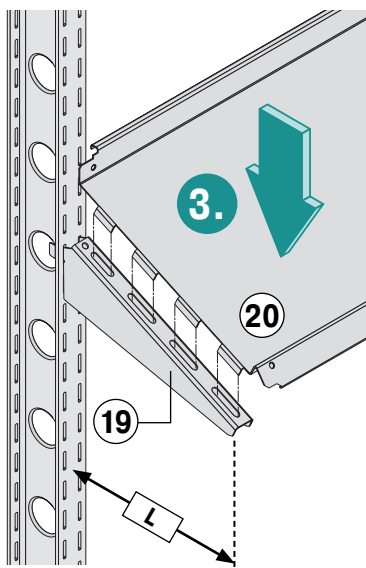
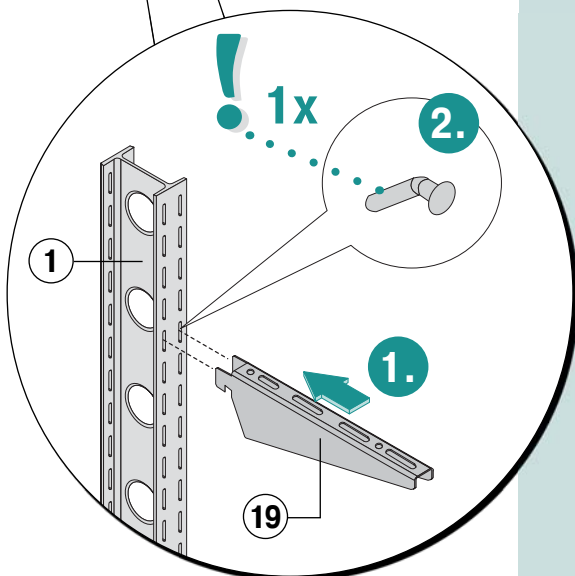
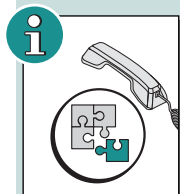
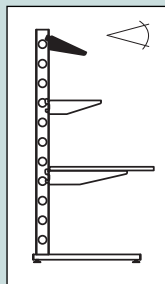
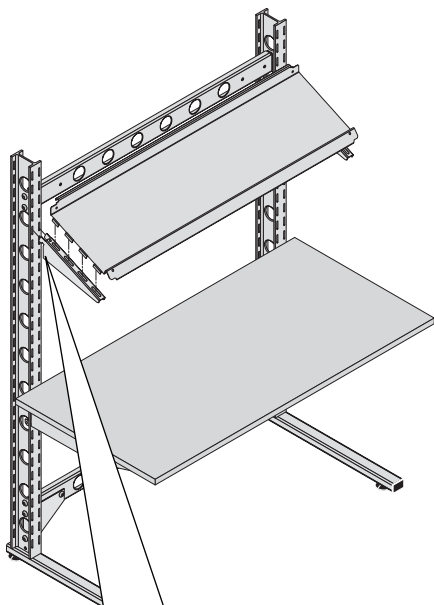
12 2x



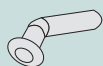
ø4,8 x 20

17 2x
L= 400/500 mm

18 1x



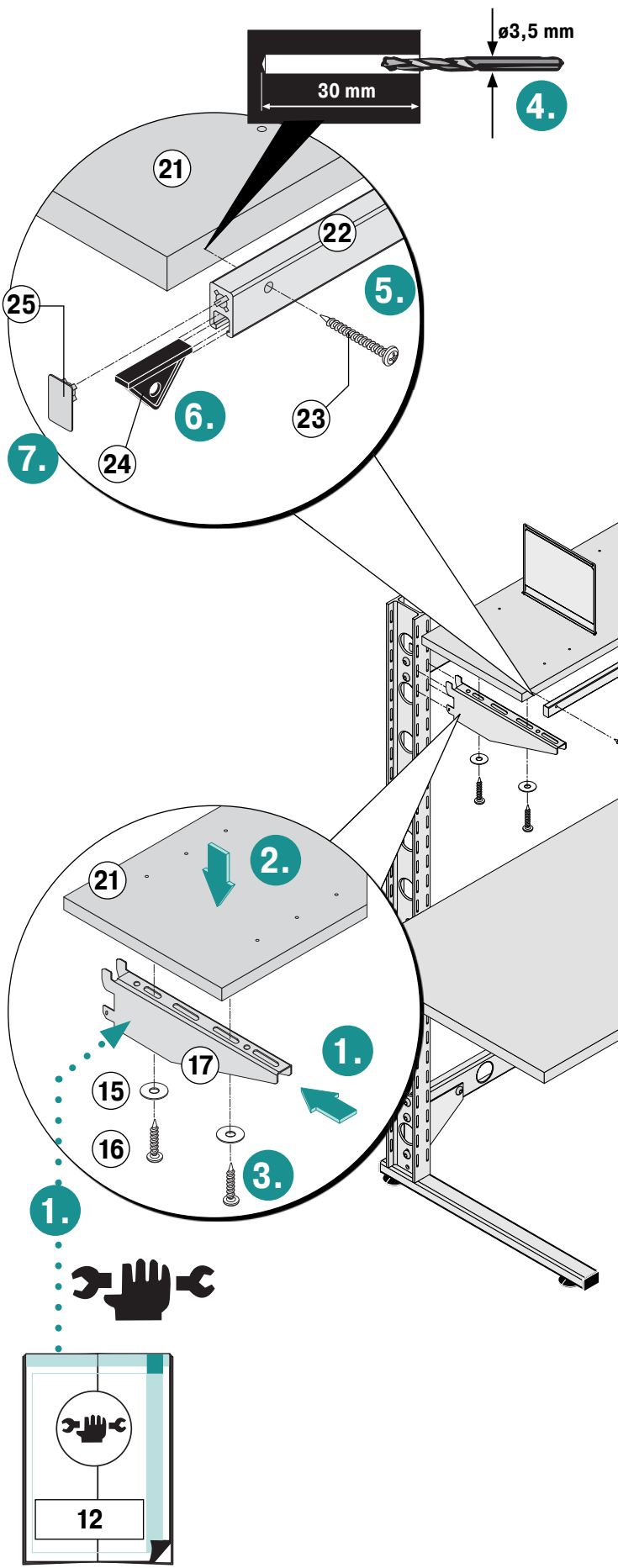
12 2x

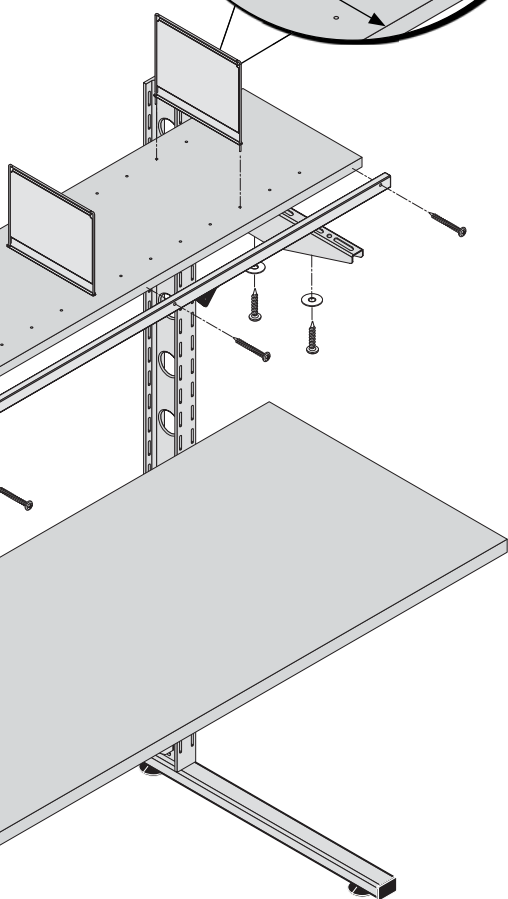
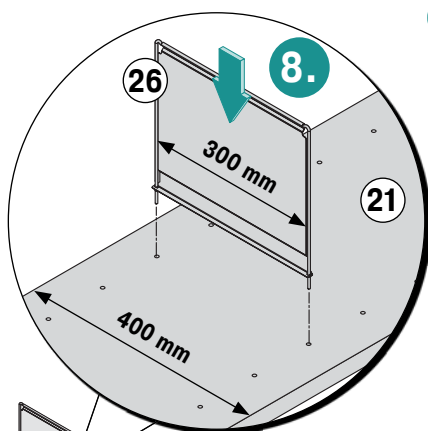


ø4,8 x 20

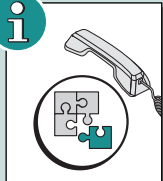
19 2x
L = 300/400 mm

20 1x





i



15

4x



$\varnothing 8,4$

16

4x



$\varnothing 6,0 \times 25$

17

2x

L = 400 mm

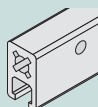
21

1x

1.600 x 400 x 28 mm

22

1x



L = 1.500 mm

23

3x



$\varnothing 6,0 \times 40$

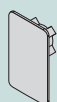
24

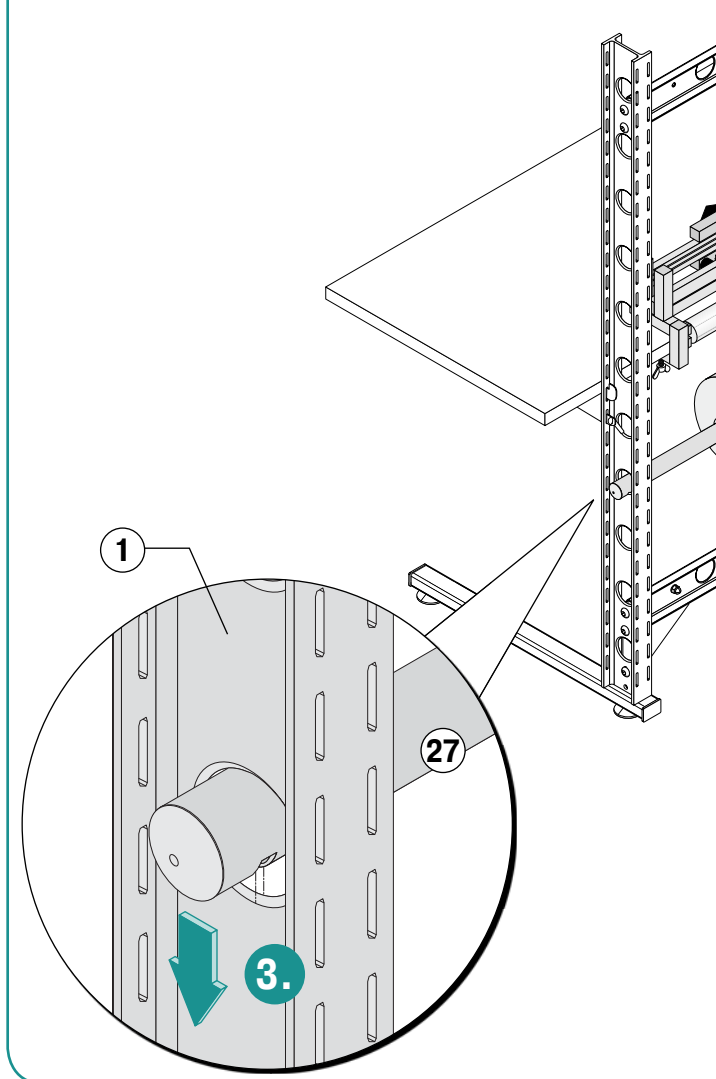
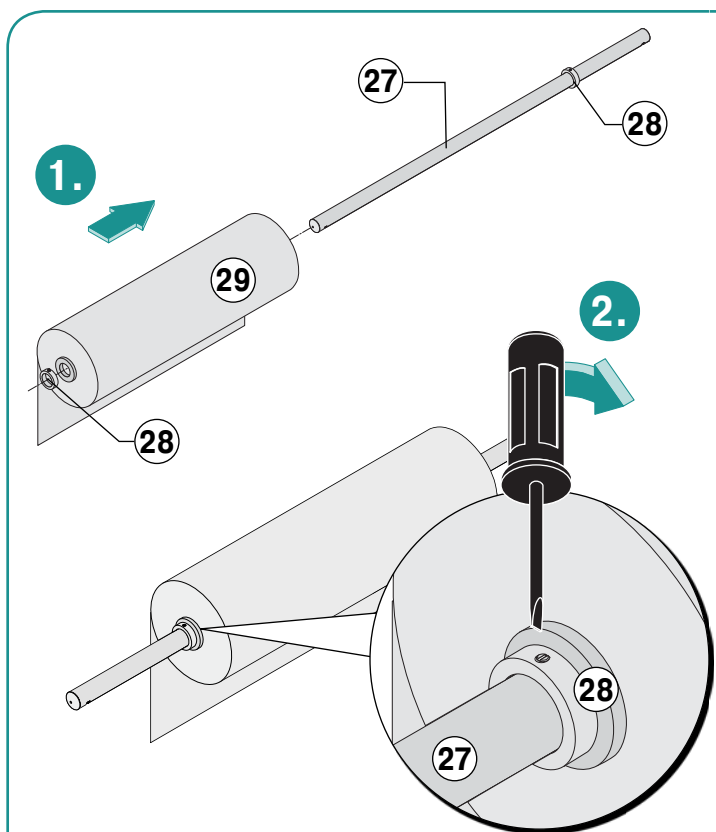
1x

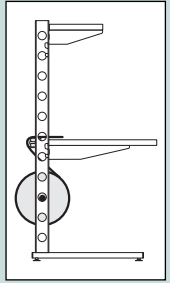
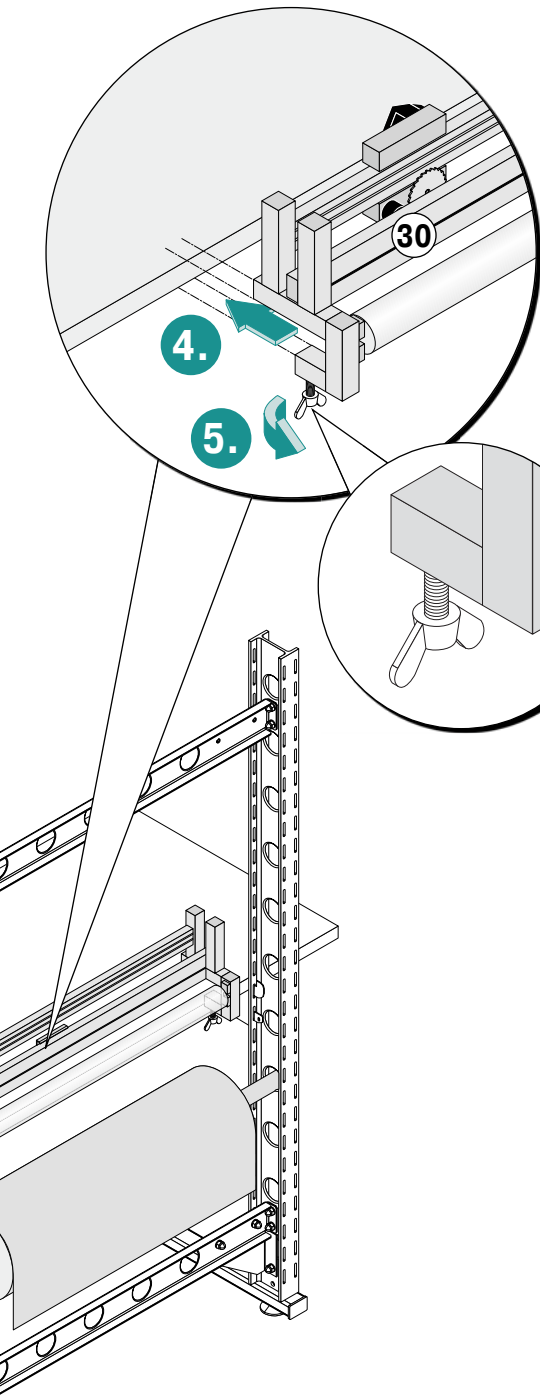


25

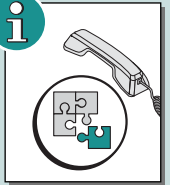
2x



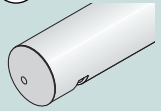




i



27 **1x**

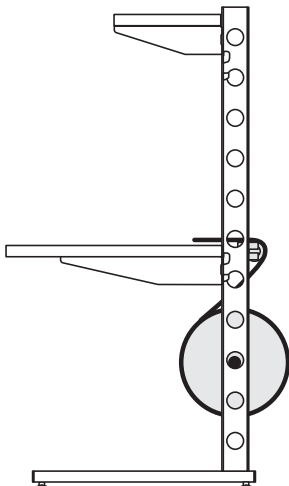
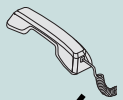


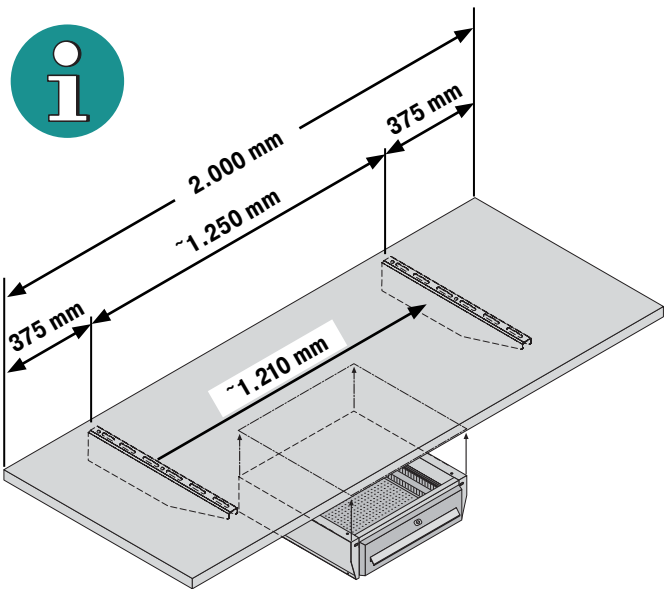
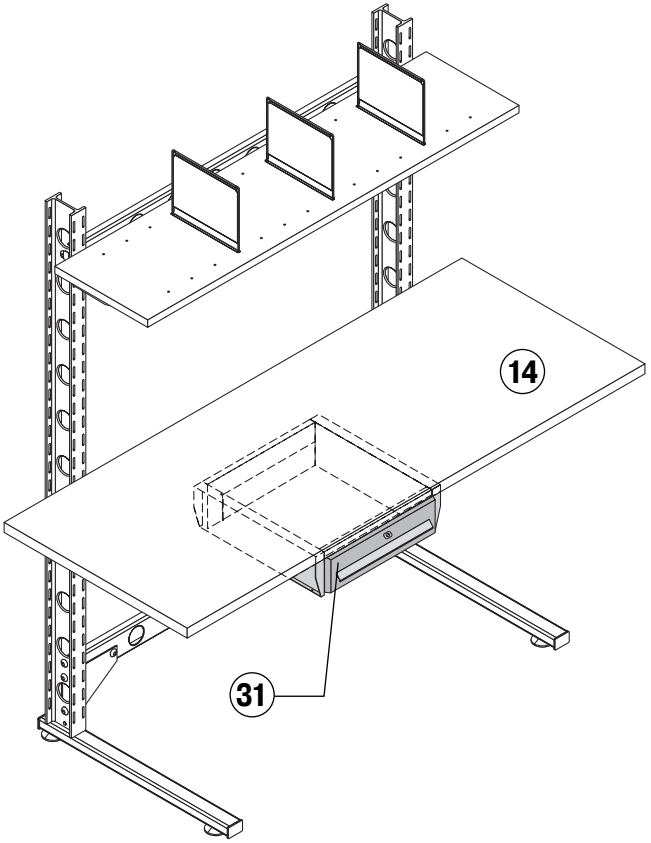
$\varnothing 40$ mm
L = 1.300 mm

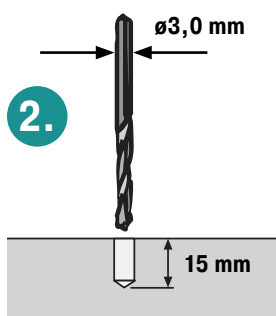
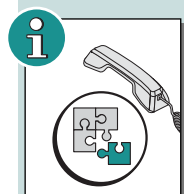
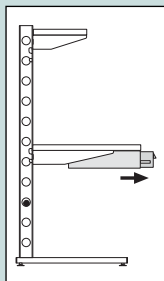
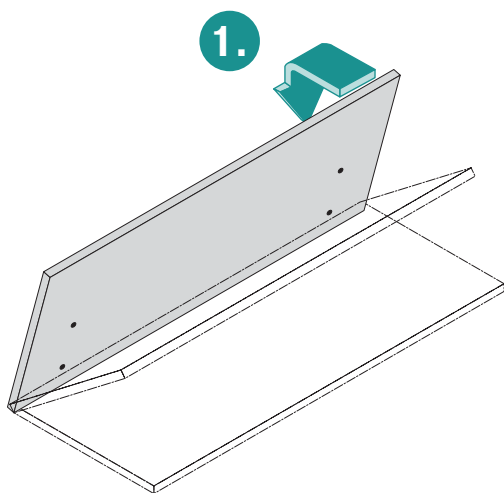
28 **2x**



29

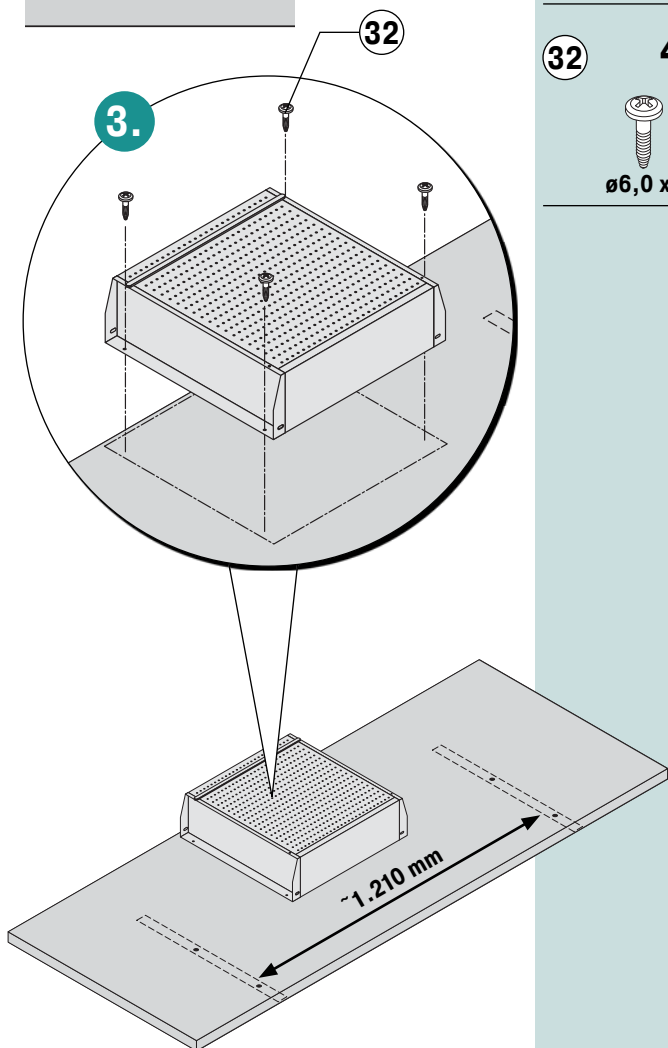




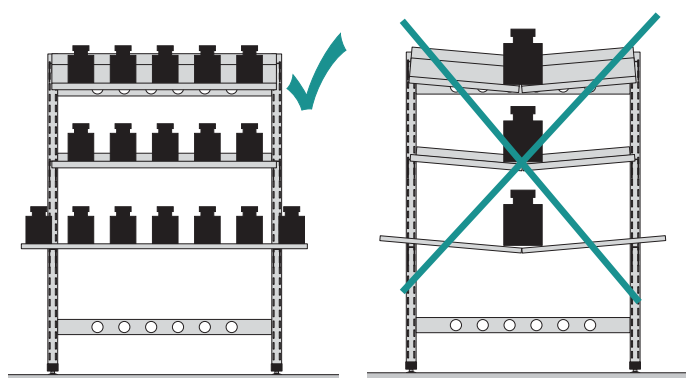
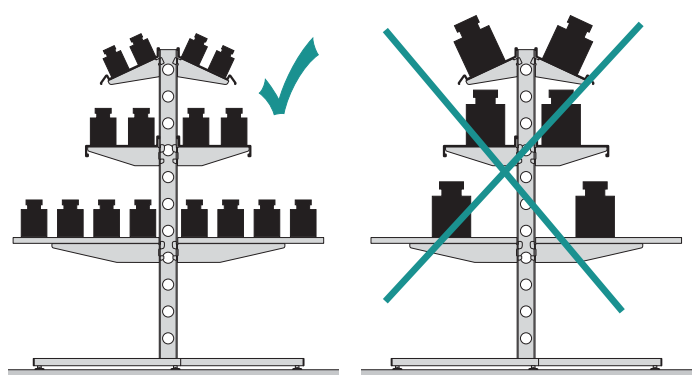
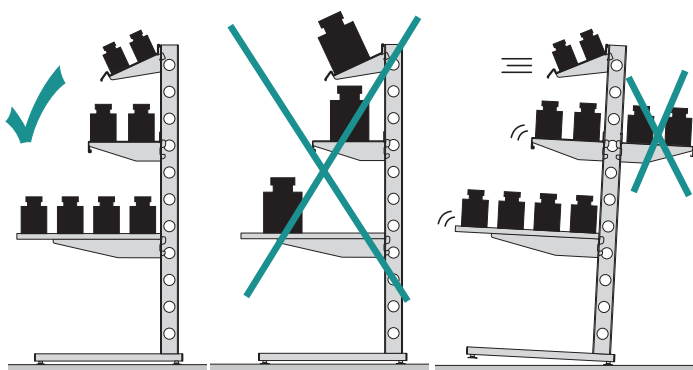


14 **1x**
2.000 x 800 x 38 mm

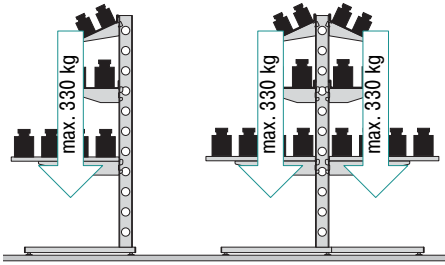
31 **1x**
484 x 580 x 155 mm



32 **4x**
 $\varnothing 6,0 \times 20$

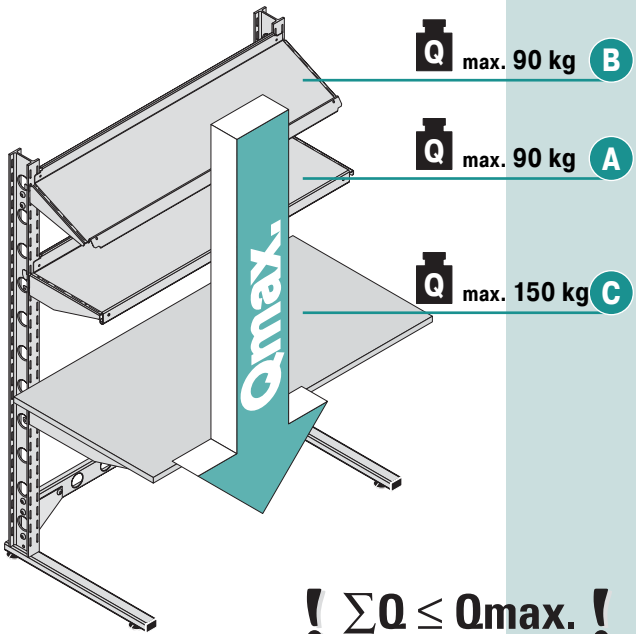
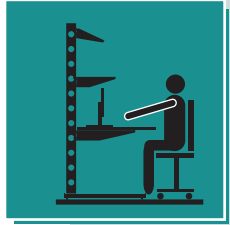


! $\Sigma Q \leq Q_{max}$. !



Qmax. = 330 kg

Qmax. = 660 kg
(2 x 330 kg)

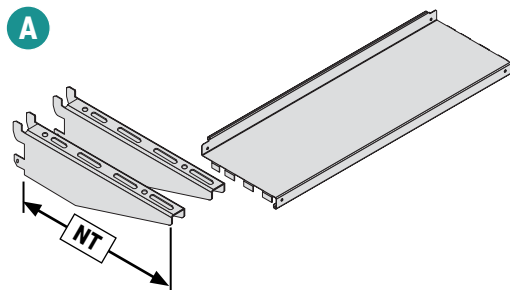


Q max. 90 kg **B**

Q max. 90 kg **A**

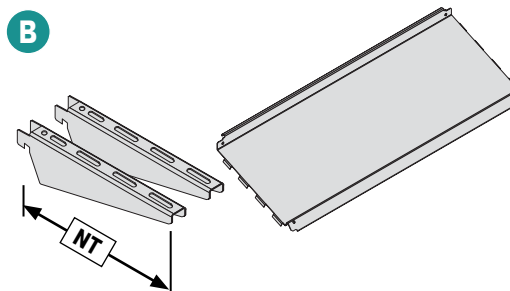
Q max. 150 kg **C**

! $\Sigma Q \leq Q_{max.}$!



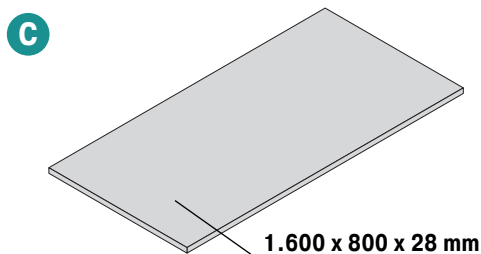
NT= 400 mm

Q= max. 90 kg



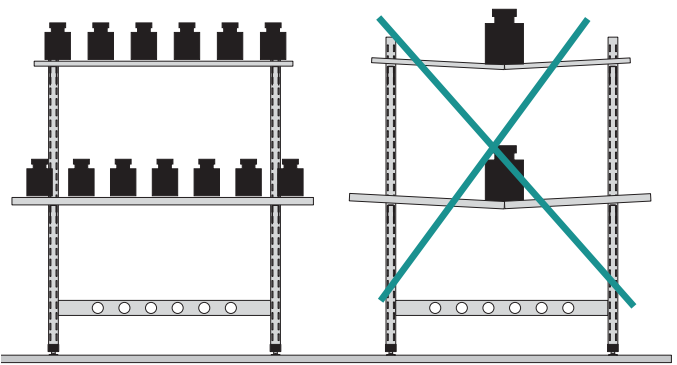
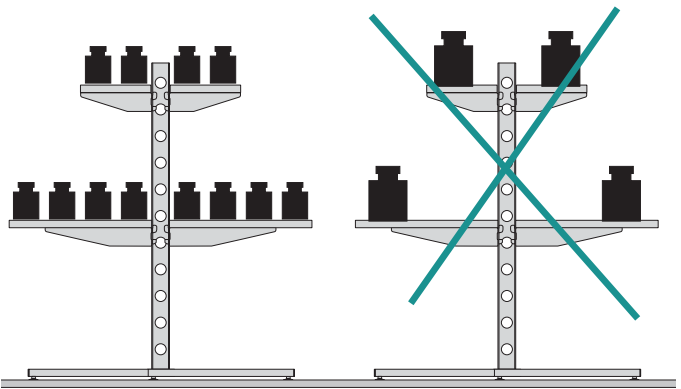
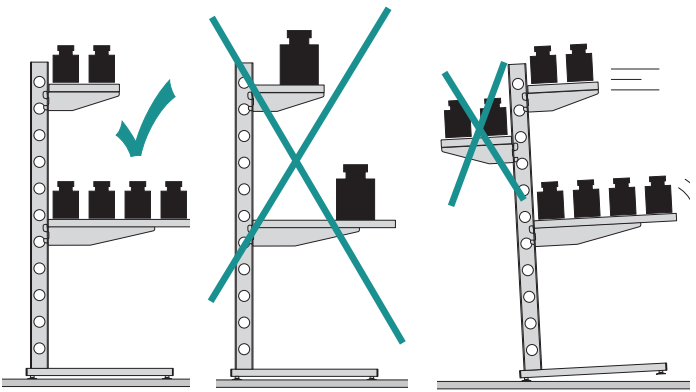
NT=
300 mm
400 mm

Q= max. 90 kg

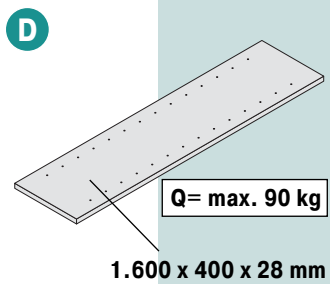
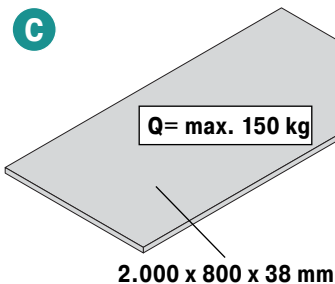
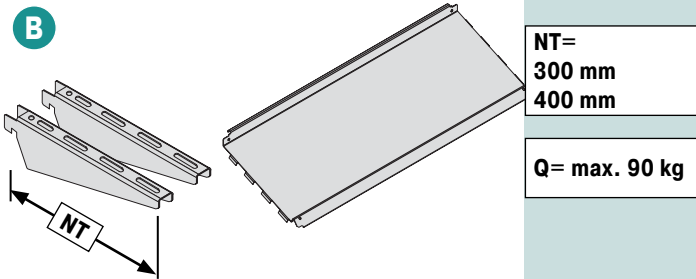
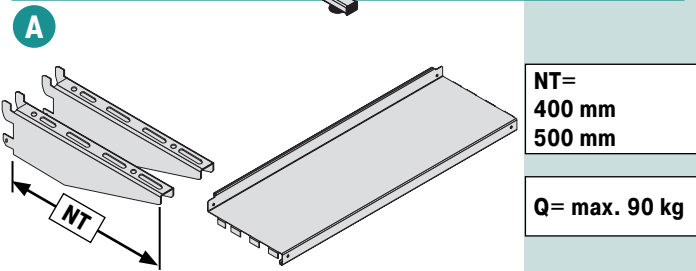
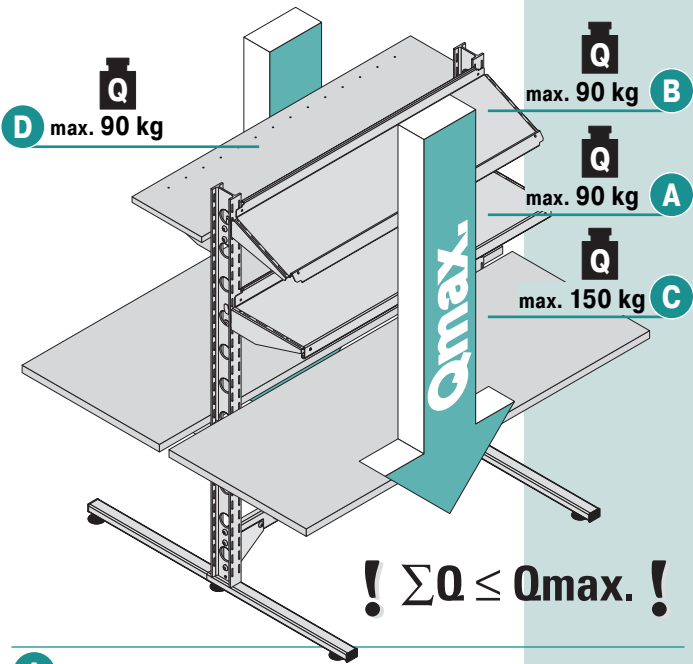
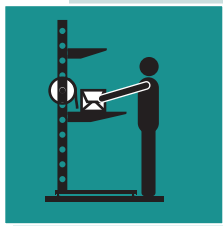
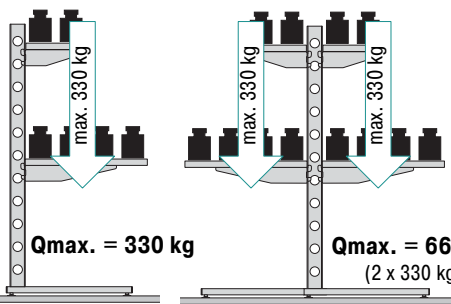


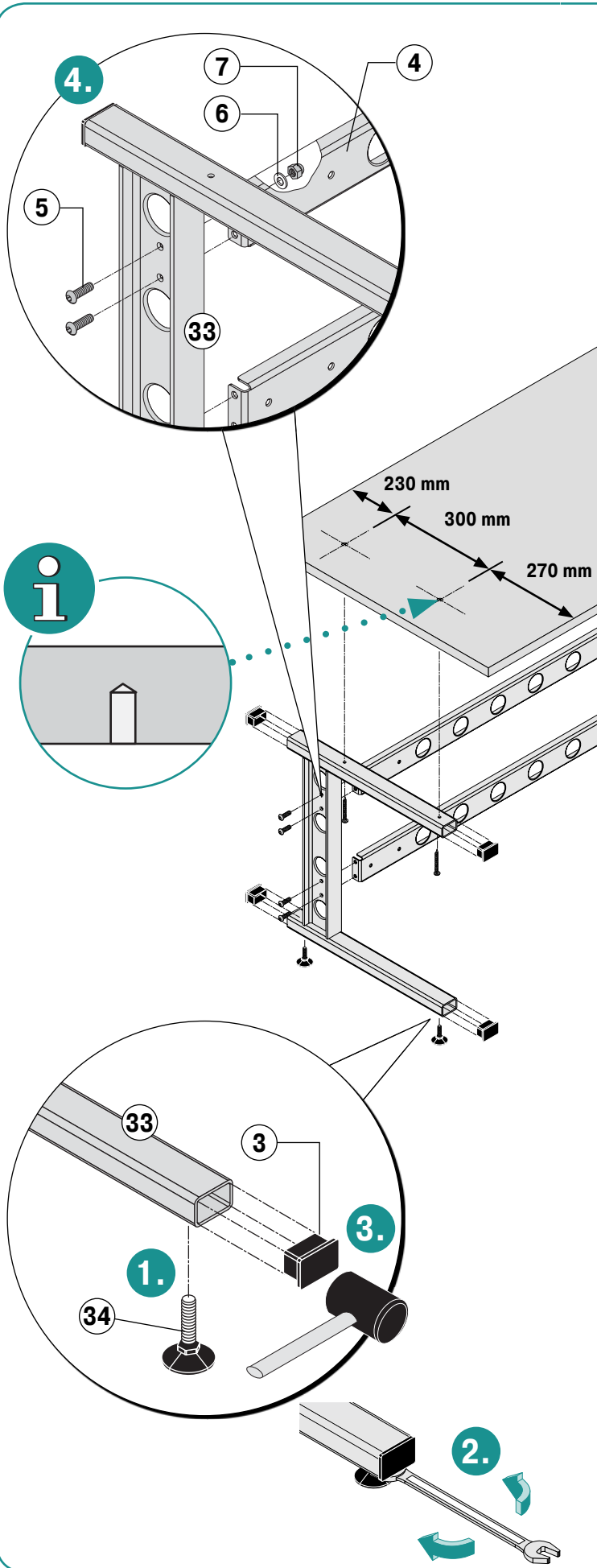
Q= max. 150 kg

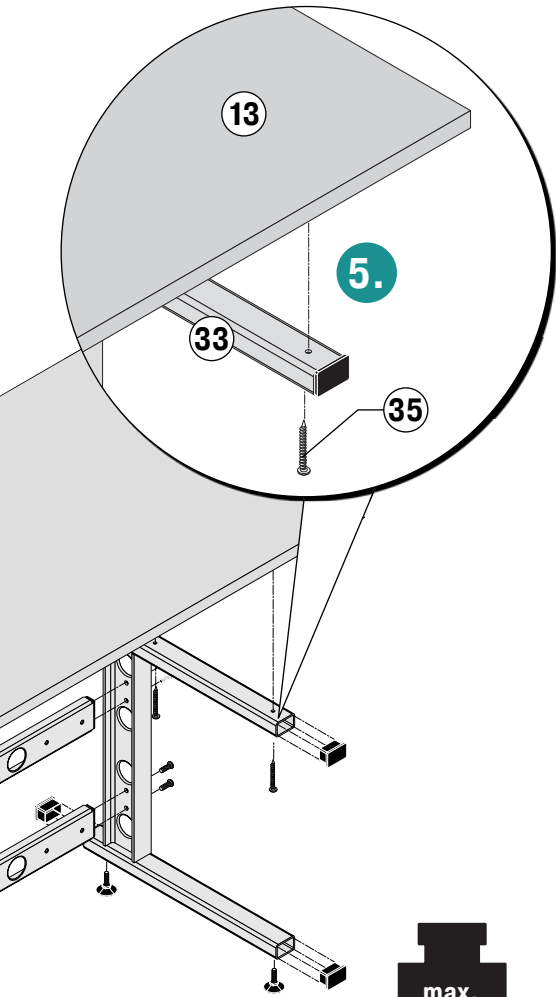
1.600 x 800 x 28 mm



! $\Sigma Q \leq Q_{max}$. !







max.
150 kg

3 **8x**

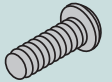


B4560 x 40 x 4

4 **2x**

L= 1.247 mm

5 **8x**



M10 x 20

6 **8x**



ø 10,5

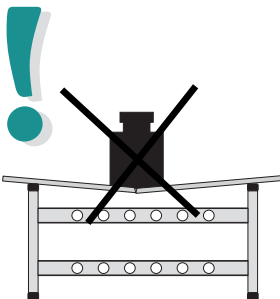
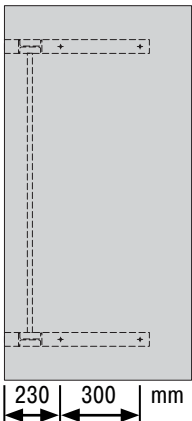
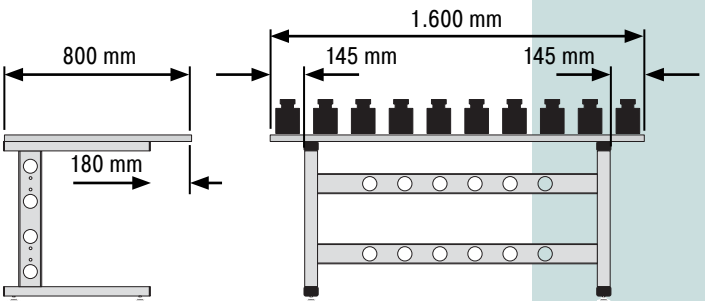
7 **8x**



M10

13 **1x**

1.600 x 800 x 28 mm



33 **2x**

34 **4x**



M10 x 40

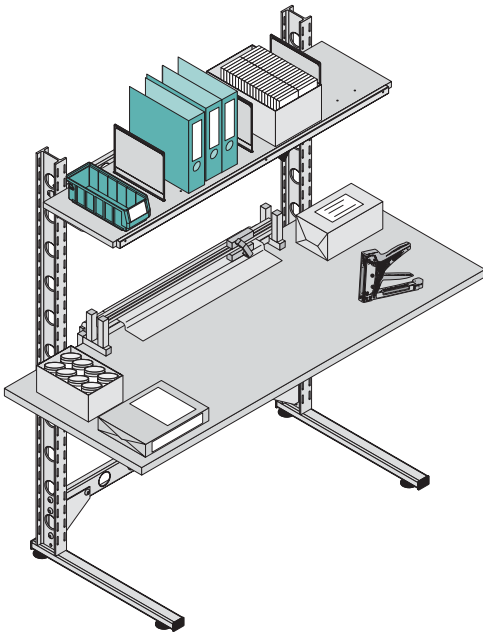
35 **4x**



ø6,0 x 60

TEC-Regalsysteme
TEC shelving
TEC

#2/2009/ Art.-Nr.: 42645
DIN EN ISO 9001:2008



Ihre Meinung!
Give your feedback!
feedbackmontage@bito.com