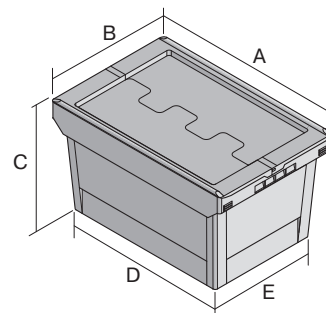


Bacs de distribution, série MB, avec couvercle double rabat intégré adapté au cerclage automatique

MBDU84421 | Fiche technique



Pos. Dimensions, tolérances conformes à la norme DIN 16901

Pos.	Dimensions, tolérances conformes à la norme DIN 16901	
A	Longueur extérieure au bord sup.	810 mm
B	Largeur extérieure au bord sup.	400 mm
C	Hauteur	449 mm
D	Longueur ext. base	705 mm
E	Largeur ext. base	335 mm

Caractéristiques produit

* Charges selon la norme EN 13117

Poids propre	5,97 kg
Capacité de gerbage*	200 kg
*Capacité de charge	35 kg
Volume	102 litres
Garantie	5 year BITO QUALITY
ESD	Version ESD sur demande
Résistance thermique	-20°C à +90°C
Sécurité alimentaire	✓
Matériau	PP
Article en stock	✓
Pièces/palette	42
pcs/lot	1
coloris	bleu-gris
Réf.	6-22648

Autres coloris / coloris spéciaux disponibles sur demande

Dimensions, tolérances conformes à la norme DIN 16901

Longueur extérieure au bord sup.	810 mm
Largeur extérieure au bord sup.	400 mm
Hauteur	449 mm
Longueur intérieure au bord supérieur	740 mm
Largeur intérieure au bord sup.	367 mm
Longueur intérieure à la base	697 mm
Largeur intérieure à la base	324 mm
Hauteur rebord de gerbage	100 mm

Marquage

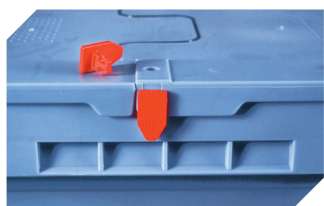
Marquage par tamponnage en façade	240 x 100 mm
Marquage par tamponnage au dos	240 x 100 mm
Marquage par tamponnage grand côté	250 x 100 mm
Marquage par sérigraphie en façade	210 x 180 mm
Marquage par sérigraphie au dos	210 x 180 mm
Marquage par sérigraphie grand côté	580 x 160 mm
Marquage à chaud en façade	240 x 100 mm
Marquage à chaud au dos	240 x 100 mm
Marquage à chaud grand côté	250 x 100 mm
Marquage par injection grand côté	235 x 70 mm

Information & Service
www.bito.com

BITO
LAGERTECHNIK

Bacs de distribution, série MB, avec couvercle double rabat intégré adapté au cerclage automatique

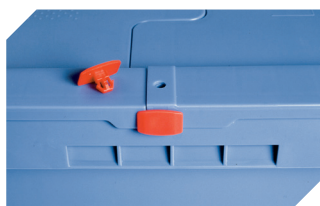
MBDU84421 | Accessoires



Scellés de sécurité
MBP1 - pour la BITOBOX MB
6-10810



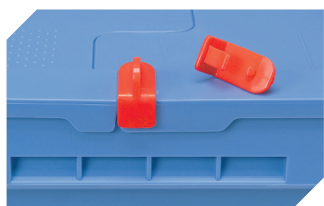
Clips de fermeture
6-15625



Scellés de sécurité
MBP2 - pour la BITOBOX MB
6-15705



Scellés de sécurité
MBP2-L - pour la BITOBOX MB, XL, SL
6-19162



Clips de fermeture
pour BITOBOX MB
6-20299



Pochettes porte-documents
fixation auto-adhésive
2 côtés ouverts
l 145 x l 100 mm
46-21108



Plombage à codes à barres
MBP3 - pour la BITOBOX MB toutes
dimensions et pour bacs XL 800 x
600 mm
6-31550



Pochettes porte-documents
fixation auto-adhésive
3 côtés ouverts
l 175 x l 105 mm
6-5031

Information & Service
www.bito.com

BITO
LAGERTECHNIK