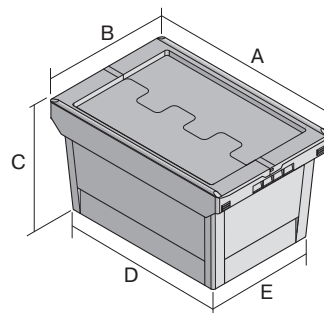


# Mehrwegbehälter MB, mit anscharniertem zweiteiligem und umreifbarem Klappdeckel MBDU43271 | Datenblatt



Pos. Abmessungen, Toleranzen nach DIN 16901

Pos.	Abmessungen, Toleranzen nach DIN 16901	
A	Außenlänge oben	410 mm
B	Außenbreite oben	300 mm
C	Höhe	299 mm
D	Bodenlänge außen	318 mm
E	Bodenbreite außen	240 mm

Eigenschaften	*Belastungsangaben nach EN 13117
Eigengewicht	1,77 kg
*Aufflast	150 kg
*Inhaltsbelastung	25 kg
Volumen	21 Liter
Garantie	5 year BITO QUALITY
ESD	ESD auf Anfrage
Temperaturbeständigkeit	-20°C bis +80°C
Lebensmittelecht	✓
Material	PP
Lagerartikel	✓
Stück/VE	1
Farbe	taubenblau
Bestell-Nr.	6-30316

Weitere Farben / Sonderfarben auf Anfrage

Abmessungen, Toleranzen nach DIN 16901	
Außenlänge oben	410 mm
Außenbreite oben	300 mm
Höhe	299 mm
Innenlänge oben	349 mm
Innenbreite oben	271 mm
Innenlänge unten	313 mm
Innenbreite unten	235 mm

Information & Service  
[www.bito.com](http://www.bito.com)

**BITO**  
LAGERTECHNIK

# Mehrwegbehälter MB, mit anscharniertem zweiteiligem und umreifbarem Klappdeckel MBDU43271 | Zubehör



**Plomben**  
MBP1 - für BITOBOX MB  
**6-10810**



**Verbindungsclips**  
**6-15625**



**Plomben**  
MBP2 - für BITOBOX MB  
**6-15705**



**Plomben**  
MBP2-L - für BITOBOX MB, XL, SL  
**6-19162**



**Verschluss-Clips**  
für BITOBOX MB  
**6-20299**



**Etikettentaschen**  
selbstklebend  
2 Seiten offen  
L 145 x B 100 mm  
**46-21108**



**Barcode-Plomben**  
MBP3 - für alle Mehrwegbehälter  
MB-Größen und XL-Behälter 800 x  
600 mm  
**6-31550**



**Etikettentaschen**  
selbstklebend  
3 Seiten offen  
L 175 x B 105 mm  
**6-5031**