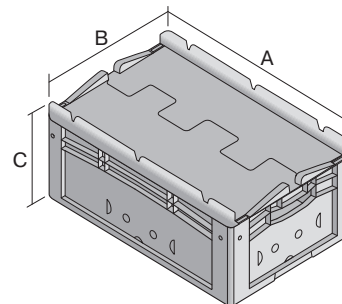
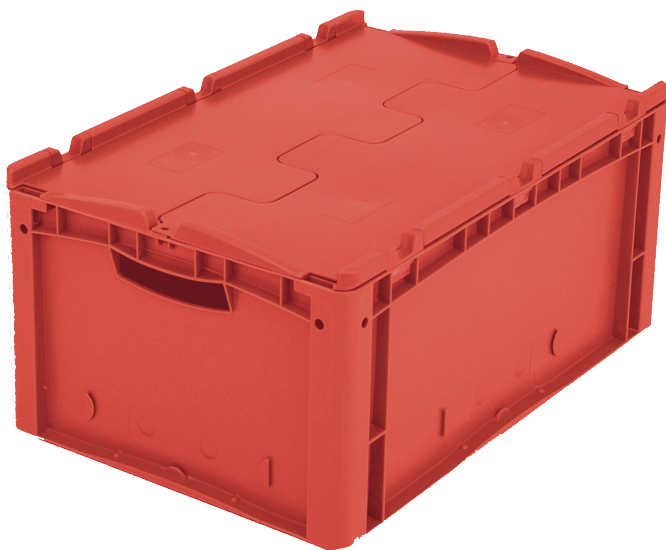


# Bacs gerbables norme Europe, série XL, avec couvercle double rabat intégré

## XLD64271 | Fiche technique



Pos. Dimensions, tolérances conformes à la norme DIN 16901

Pos.	Dimensions, tolérances conformes à la norme DIN 16901	
A	Longueur extérieure au bord sup.	600 mm
B	Largeur extérieure au bord sup.	400 mm
C	Hauteur	288 mm

### Caractéristiques produit

Poids propre	3,09 kg
Capacité de gerbage*	300 kg
*Capacité de charge	15 kg
Volume	53 litres
Garantie	5 year BITO QUALITY
ESD	Version ESD sur demande
Résistance thermique	-20°C à +80°C
Sécurité alimentaire	✓
Matériau	PP
Article en stock	✓
pcs/lot	1
coloris	rouge
Réf.	43-14519

Autres coloris / coloris spéciaux disponibles sur demande  
Toutes les informations écrites ou orales sur les propriétés et les applications des produits sont fournies en toute conscience. Ces indications sont basées sur notre expérience et ne peuvent pas être garanties comme étant les seules propriétés contraignantes du produit. Il est de la responsabilité du client de vérifier si la marchandise commandée est adaptée à l'utilisation prévue. Pour toutes les dimensions, des variations dimensionnelles sont possibles dans le cadre des tolérances de fabrication en vigueur.

\* Les données de capacité de charge selon la norme EN 13117 se réfèrent à une température ambiante de 23 °C.

### Dimensions, tolérances conformes à la norme DIN 16901

Longueur extérieure au bord sup.	600 mm
Largeur extérieure au bord sup.	400 mm
Hauteur	288 mm
Longueur intérieure au bord supérieur	568 mm
Largeur intérieure au bord sup.	368 mm
Longueur intérieure à la base	559 mm
Largeur intérieure à la base	359 mm
Hauteur intérieure	266 mm

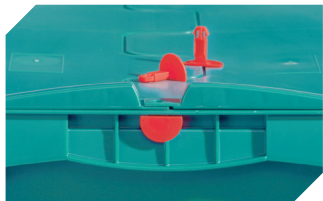
### Marquage

Marquage par tamponnage en façade	90 x 250 mm
Marquage par tamponnage au dos	90 x 250 mm
Marquage par tamponnage grand côté	90 x 250 mm
Marquage à chaud en façade	90 x 250 mm
Marquage à chaud au dos	90 x 250 mm
Marquage à chaud grand côté	90 x 250 mm
Marquage par injection grand côté	25 x 180 mm

Information & Service  
[www.bito.com](http://www.bito.com)

**BITO**  
LAGERTECHNIK

# Bacs gerbables norme Europe, série XL, avec couvercle double rabat intégré **XLD64271** | Accessoires



**Scellés de sécurité**  
pour bacs gerbables norme Europe,  
série XL et pour bacs pour petit  
matériel, série KLT  
**9-16271**



**Coiffes pour conteneurs palettisés**  
l 1220 x l 820 mm  
**9-18421**



**Plateaux roulants**  
matériel des roues : caoutchouc  
l 620 x l 420 mm  
**43-21883**



**Obturateurs pour poignées ouvertes**  
pour bacs gerbables norme Europe,  
série XL d'une hauteur de 170, 220 et  
270 mm  
**43-31450**