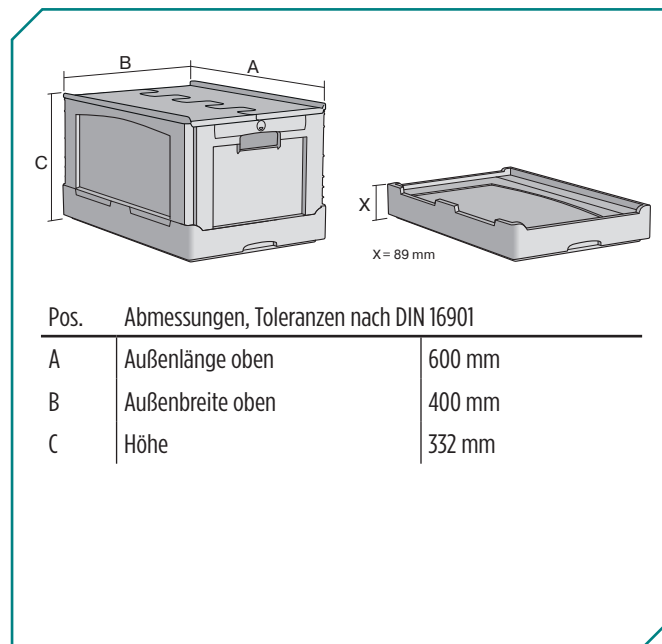
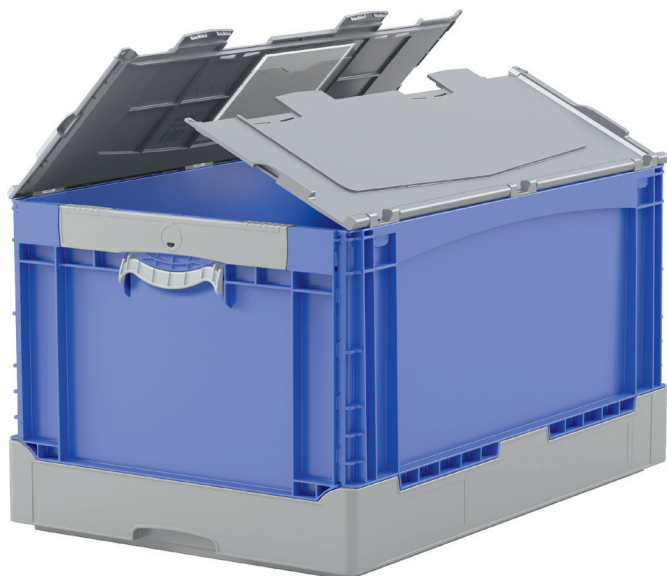


Klappboxen EQ - mit Liftgriffen, mit Rippenboden und anscharniertem zweiteiligem Klappdeckel

EQD64321LR | Datenblatt



Eigenschaften	*Belastungsangaben nach EN 13117
Eigengewicht	3,43 kg
*Auflast	180 kg
*Inhaltsbelastung	50 kg
Volumen	61 Liter
Garantie	5 year BITO QUALITY
ESD	-
Temperaturbeständigkeit	-20°C bis +90°C
Lebensmittelecht	✓
Material	PP
Lagerartikel	-
Stück/VE	1
Farbe	blau/grau
Bestell-Nr.	51-31483

Abmessungen, Toleranzen nach DIN 16901	
Außenlänge oben	600 mm
Außenbreite oben	400 mm
Höhe	332 mm
Innenlänge oben	568 mm
Innenbreite oben	368 mm
Innenlänge unten	566 mm
Innenbreite unten	366 mm
Innenhöhe	295 mm

Weitere Farben / Sonderfarben auf Anfrage

Information & Service
www.bito.com

BITO
 LAGERTECHNIK

Klappboxen EQ - mit Liftgriffen, mit Rippenboden und anscharniertem zweiteiligem Klappdeckel

EQD64321LR | Zubehör



Transportroller
Material Rad: PP
L 620 x B 420 mm
43-1491



Plomben mit Laserbeschriftung
für BITOKLAPPBOX EQ
51-31666



Etikettentaschen
selbstklebend
3 Seiten offen
L 175 x B 105 mm
6-5031