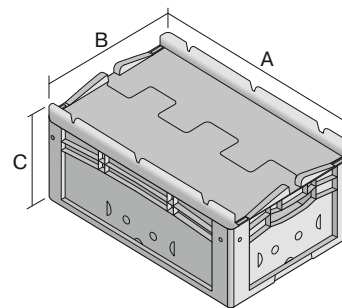


Bacs gerbables norme Europe, série XL, avec couvercle double rabat intégré

XLD64121 | Fiche technique



Pos. Dimensions, tolérances conformes à la norme DIN 16901

Pos.	Dimensions, tolérances conformes à la norme DIN 16901	
A	Longueur extérieure au bord sup.	600 mm
B	Largeur extérieure au bord sup.	400 mm
C	Hauteur	138 mm

Caractéristiques produit

* Charges selon la norme EN 13117

Poids propre	2,33 kg
Capacité de gerbage*	300 kg
*Capacité de charge volume	15 kg 22 litres

Garantie	5 year BITO QUALITY
ESD	Version ESD sur demande
Résistance thermique	-20°C à +90°C
Qualité alimentaire	✓
Matériau	PP

Article en stock	✓
pcs/lot	1
Coloris	bleu
Réf.	43-18478

Autres coloris / coloris spéciaux disponibles sur demande

Dimensions, tolérances conformes à la norme DIN 16901

Longueur extérieure au bord sup.	600 mm
Largeur extérieure au bord sup.	400 mm
Hauteur	138 mm
Longueur intérieure au bord supérieur	568 mm
Largeur intérieure au bord sup.	368 mm
Longueur intérieure à la base	559 mm
Largeur intérieure à la base	359 mm
Hauteur intérieure	116 mm

Marquage

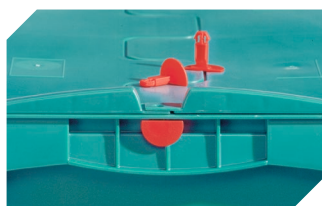
Marquage par injection grand côté	25 x 130 mm
-----------------------------------	-------------

Information & Service
www.bito.com

BITO
LAGERTECHNIK

Bacs gerbables norme Europe, série XL, avec couvercle double rabat intégré

XLD64121 | Accessoires



Scellés de sécurité
pour bacs gerbables norme Europe,
série XL
9-16271



Coiffes pour conteneurs palettisés
l 1220 x l 820 mm
9-18421



Couvercles indépendants
pour bacs gerbables norme Europe,
série XL
l 600 x l 400 mm
43-20301



Plateaux roulants
matériel des roues : caoutchouc
l 620 x l 420 mm
43-21883