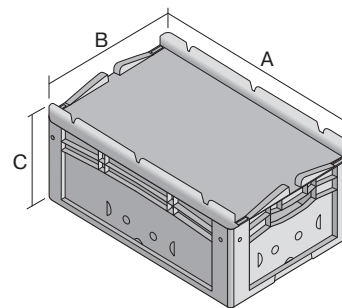
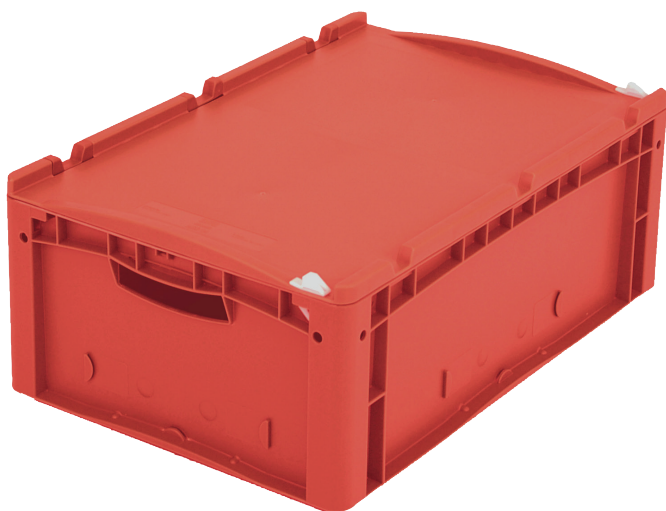


Bacs gerbables norme Europe, série XL, avec couvercle monté sur charnières à l'arrière et clips de fermeture à l'avant

## XL64221ASDV | Fiche technique



Pos. Dimensions, tolérances conformes à la norme DIN 16901

Pos.	Dimensions, tolérances conformes à la norme DIN 16901	
A	Longueur extérieure au bord sup.	600 mm
B	Largeur extérieure au bord sup.	400 mm
C	Hauteur	238 mm

### Caractéristiques produit

\* Charges selon la norme EN 13117

Poids propre	2,91 kg
Capacité de gerbage*	300 kg
*Capacité de charge	15 kg
Volume	41 litres
Garantie	5 year BITO QUALITY
ESD	Version ESD sur demande
Résistance thermique	-20°C à +80°C
Sécurité alimentaire	✓
Matériau	PP
Article en stock	✓
pcs/lot	1
coloris	rouge
Réf.	43-22263

Autres coloris / coloris spéciaux disponibles sur demande

### Dimensions, tolérances conformes à la norme DIN 16901

Longueur extérieure au bord sup.	600 mm
Largeur extérieure au bord sup.	400 mm
Hauteur	238 mm
Longueur intérieure au bord supérieur	568 mm
Largeur intérieure au bord sup.	368 mm
Longueur intérieure à la base	559 mm
Largeur intérieure à la base	359 mm
Hauteur intérieure	216 mm

### Marquage

Marquage par tamponnage en façade	40 x 250 mm
Marquage par tamponnage au dos	40 x 250 mm
Marquage par tamponnage grand côté	40 x 250 mm
Marquage à chaud en façade	40 x 250 mm
Marquage à chaud au dos	40 x 250 mm
Marquage à chaud grand côté	40 x 250 mm
Marquage par injection grand côté	25 x 180 mm

Information & Service  
[www.bito.com](http://www.bito.com)

**BITO**  
LAGERTECHNIK

Bacs gerbables norme Europe, série XL, avec couvercle monté sur charnières à l'arrière et clips de fermeture à l'avant

## XL64221ASDV | Accessoires



**Coiffes pour conteneurs palettisés**

l 1220 x l 820 mm

**9-18421**



**Plateaux roulants**

matériel des roues : caoutchouc

l 620 x l 420 mm

**43-21883**



**Obturateurs pour poignées ouvertes**

pour bacs gerbables norme Europe,  
série XL d'une hauteur de 170, 220 et  
270 mm

**43-31450**