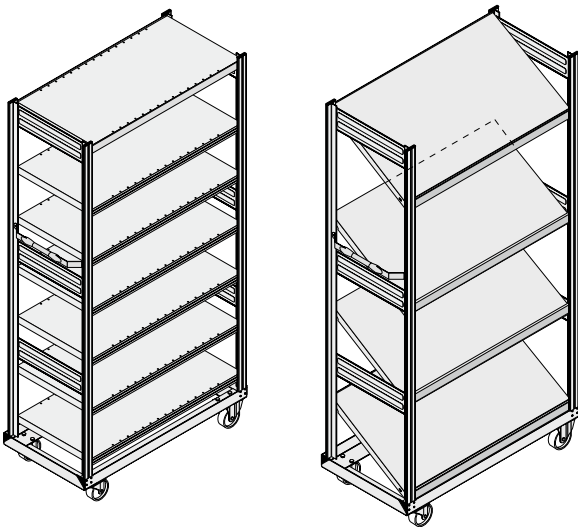


**Regalwagen  
Mobile shelving  
RW 7N/RW 1354**

#2/2016/ Art.-Nr.: 15365  
DIN EN ISO 9001:2008



- Aufbau- und Bedienanleitung (DE)  
Instructions for assembly and use (GB)  
Instructions de montage et d'utilisation (FR)  
Richtlijnen en montagehandleiding (BE)  
Instrucciones de montaje y manejo (ES)  
Istruzioni per il montaggio e l'impiego (IT)  
Montage- op betjeningsvejledning (DK)  
összeállítási és kezelési útmutató (HU)  
Instrukcja montażu i użytkowania (PL)  
Návod k montáži a obsluze (CZ)  
Návod na montáž a použitie (SK)  
Інструкція по монтажу та експлуатації (UA)  
Инструкция по сборке и использованию (RU)

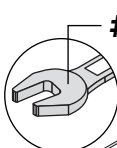
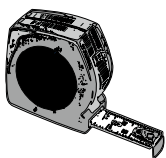
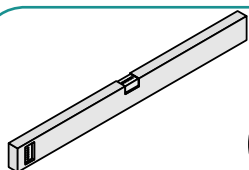
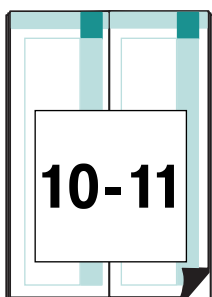
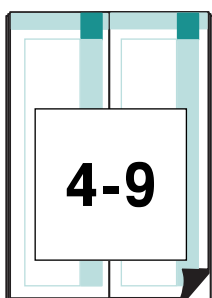
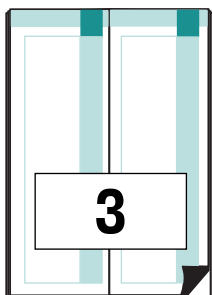




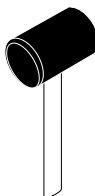
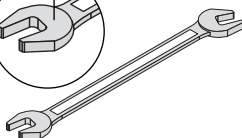
RW 7N



RW 1354



# 10, 13





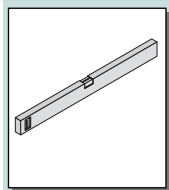
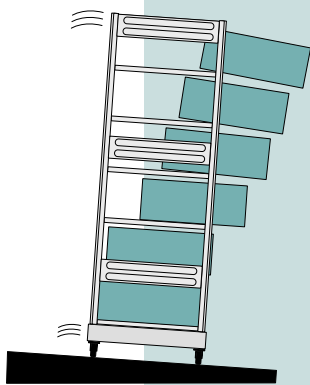
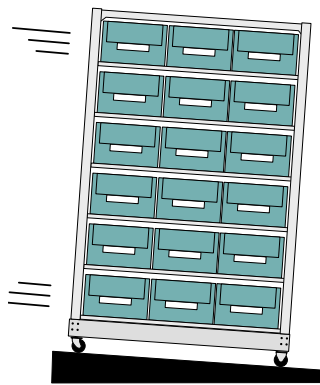
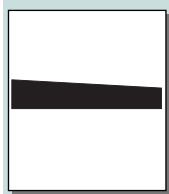
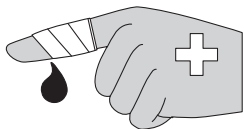
RW 7N



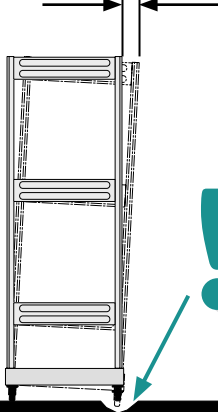
RW 1354



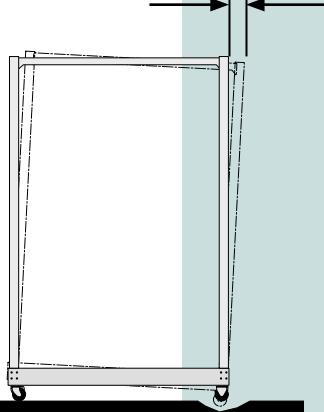
**BGR 234**



H/350



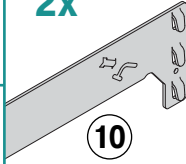
H/350





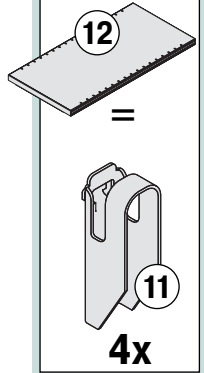
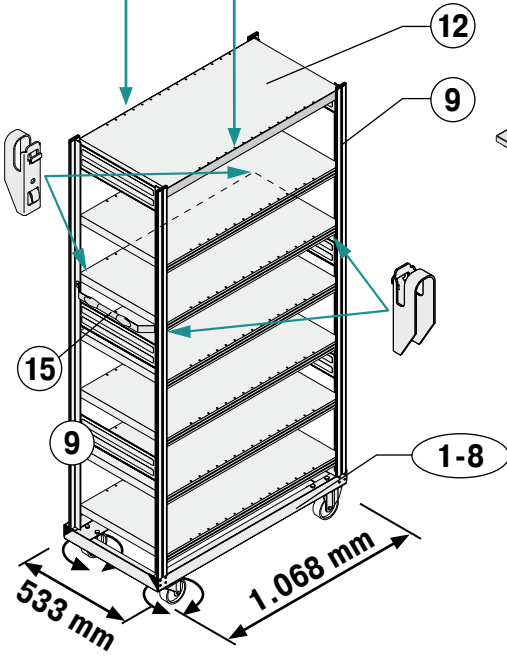
## RW 7N

2x



10

RW 7N

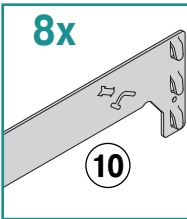


=

4x

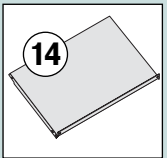
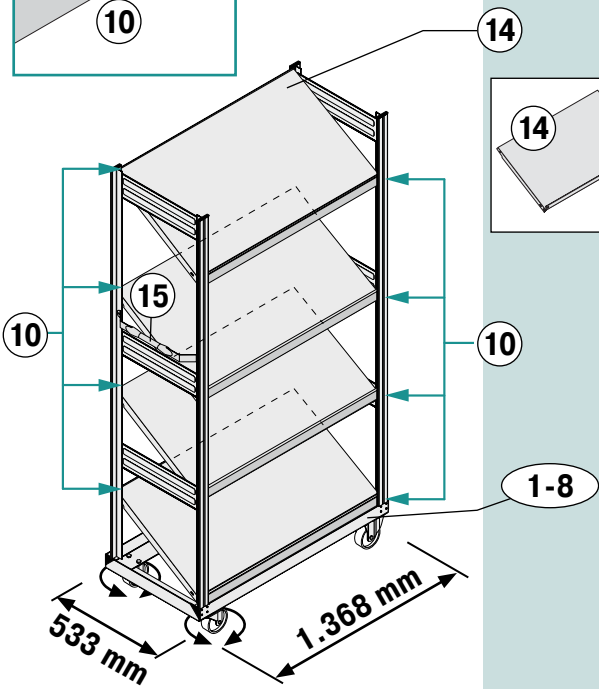
## RW 1354

8x



10

RW 1354

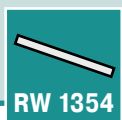


14

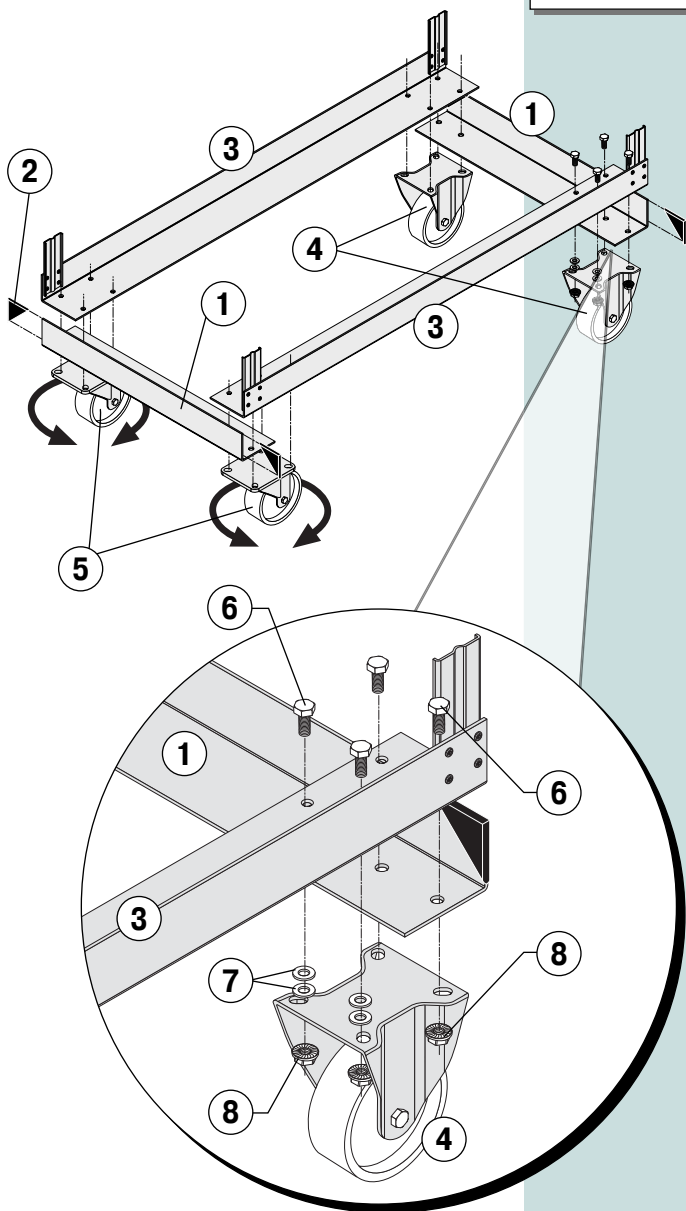
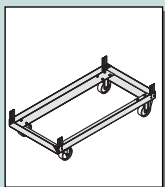
1-8



RW 7N



RW 1354



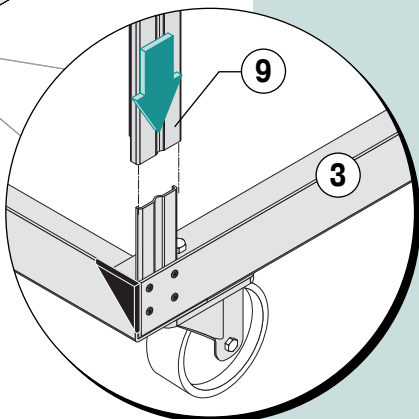
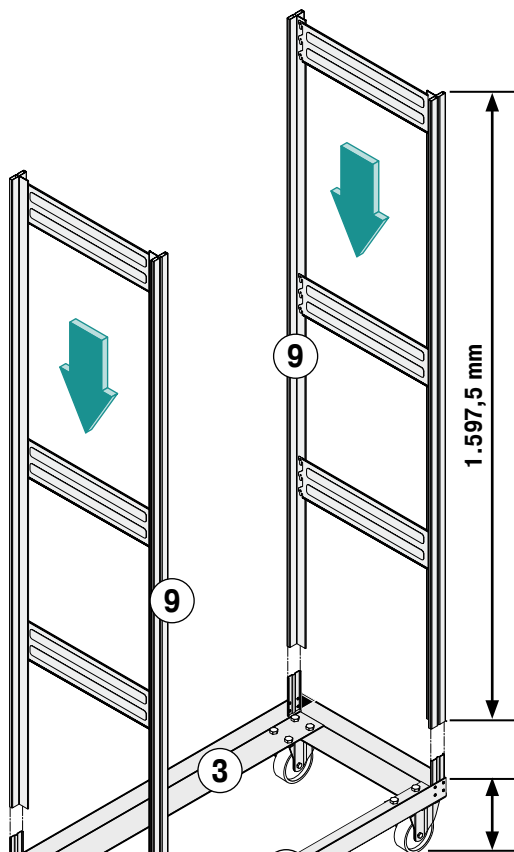
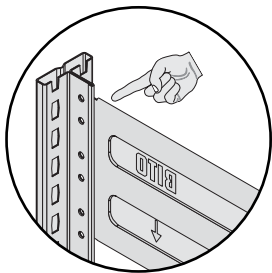
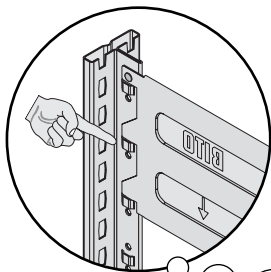
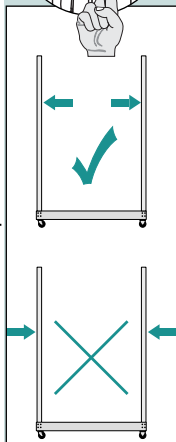
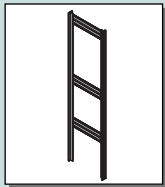
1		L= 524 mm	2x
2		VL 50 x 50 x 10 mm	4x
3		L= 1.058/1.358 mm	2x
4		Ø125 mm	2x
5		Ø125 mm	2x
6		M8x20 DIN EN ISO 4017	20x
7		Ø8,4 DIN EN ISO 7089	16x
8		M8	16x



RW 7N



RW 1354





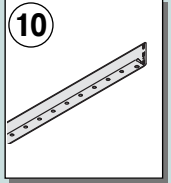
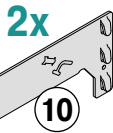
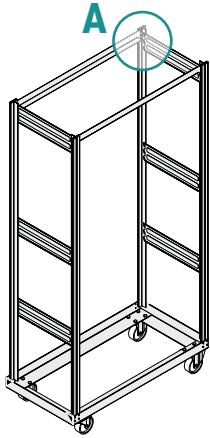
RW 7N



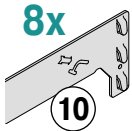
RW 1354



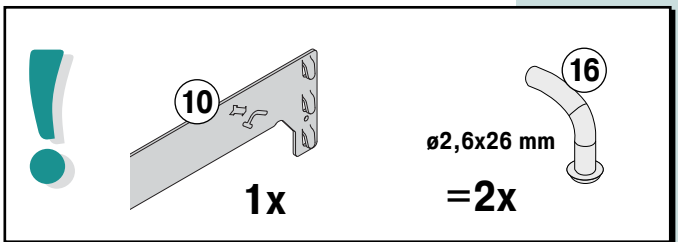
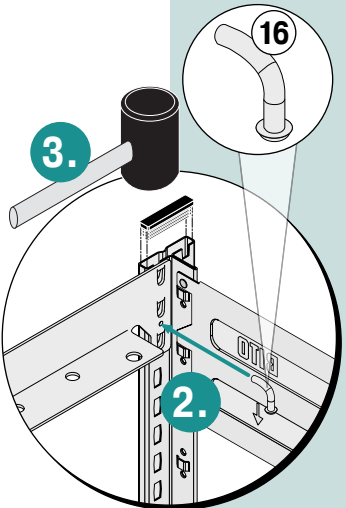
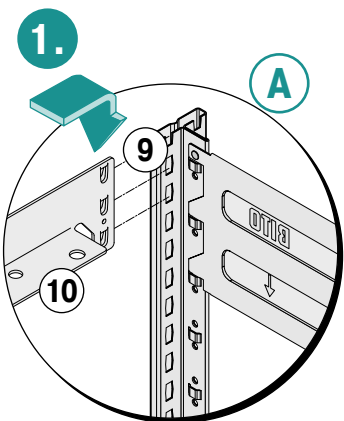
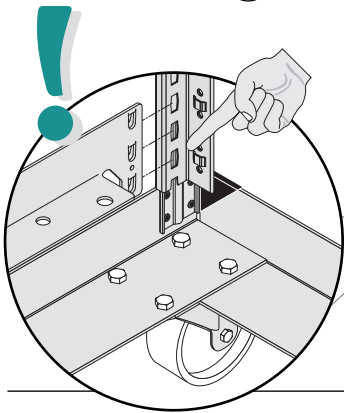
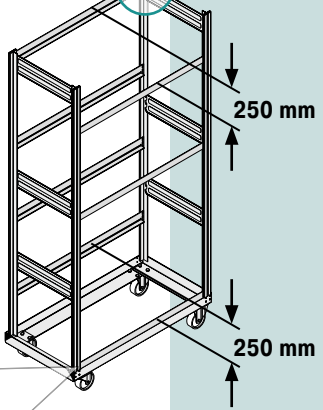
## RW 7N

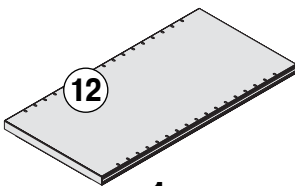
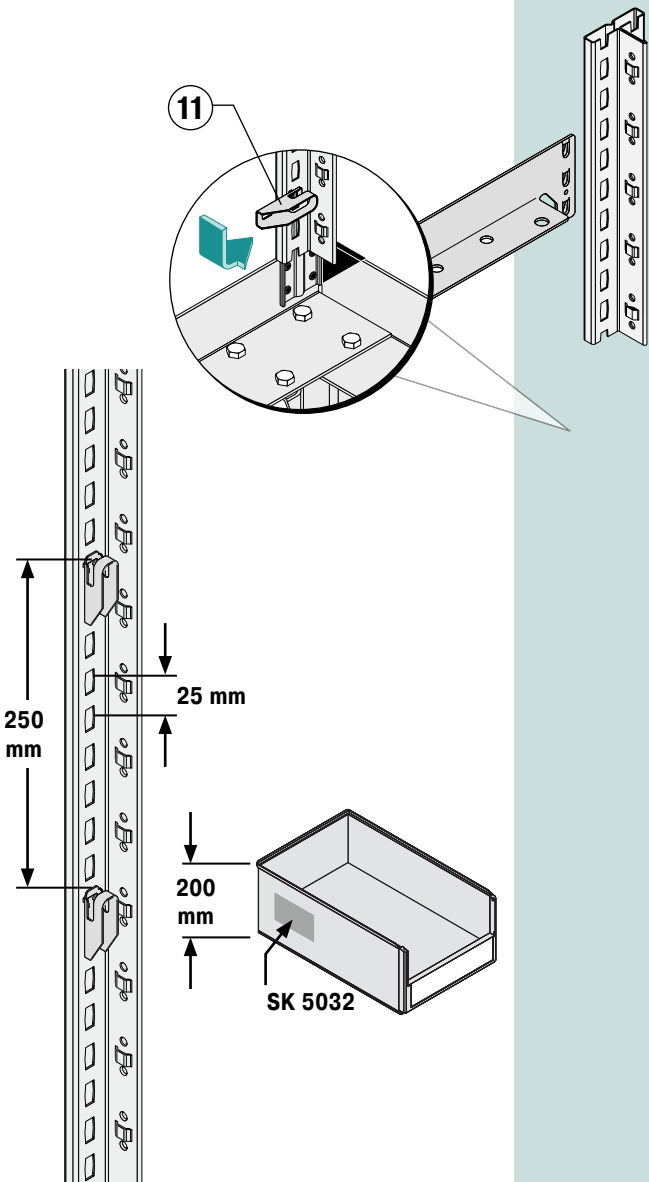


## RW 1354

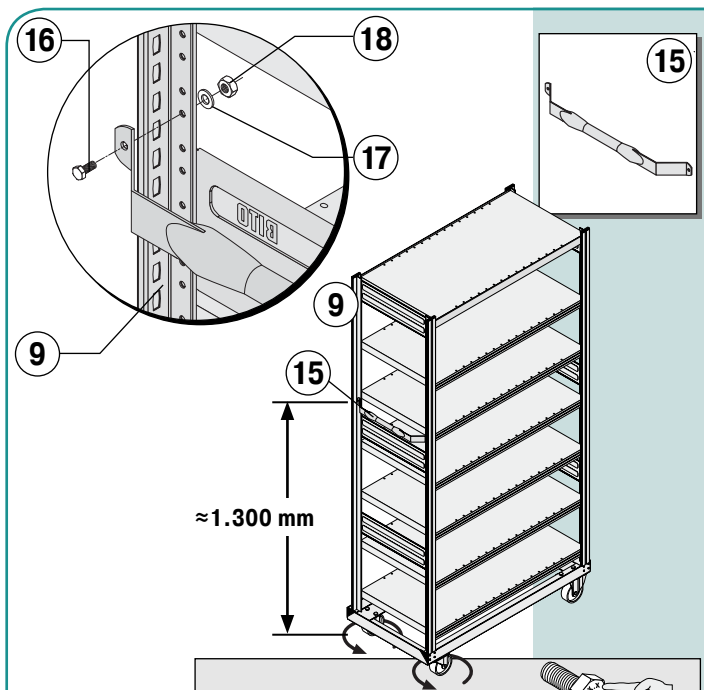
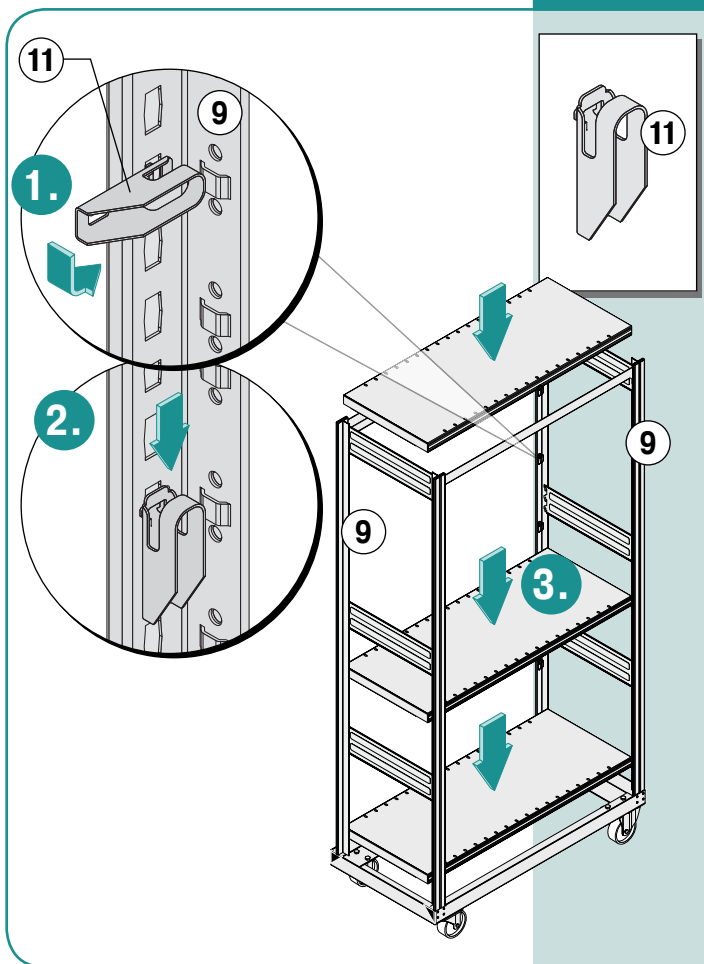


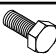


A

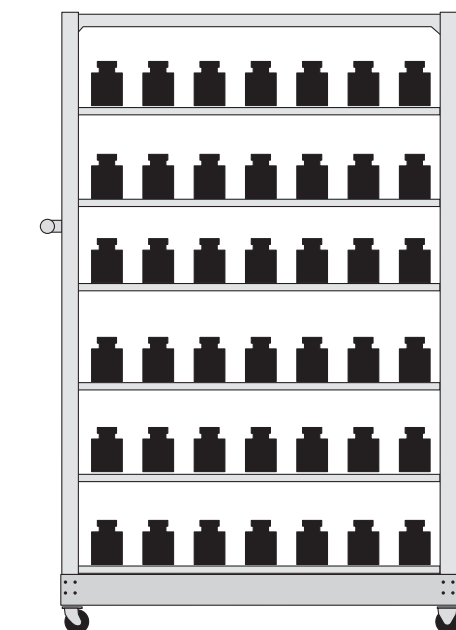
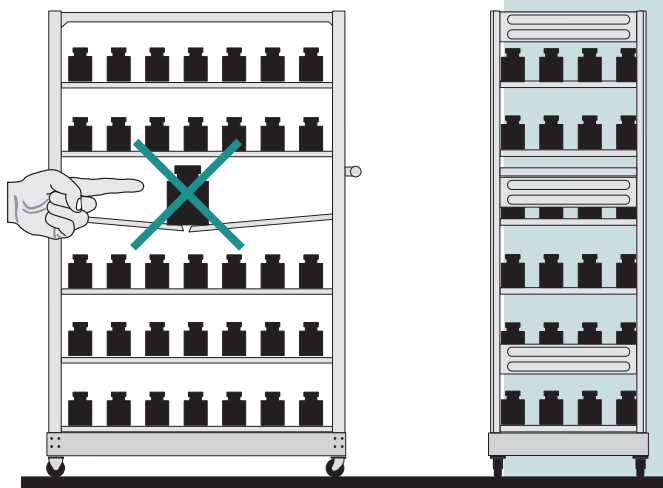
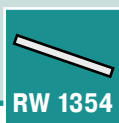








15				1x
16		M5x16 mm DIN EN ISO 4017	8.8	2x
17		Ø 5,3 mm DIN EN ISO 7089		2x
18		M5 DIN EN ISO 4032	8	2x



=Q

=Q

=Q

=Q

=Q

=Q

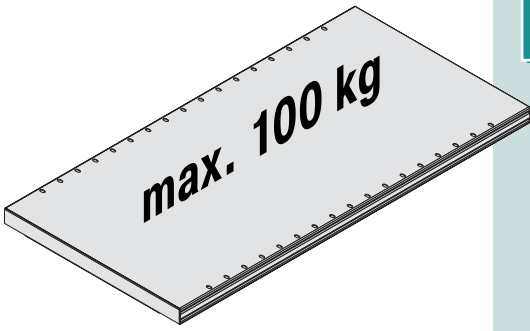
=Qmax.



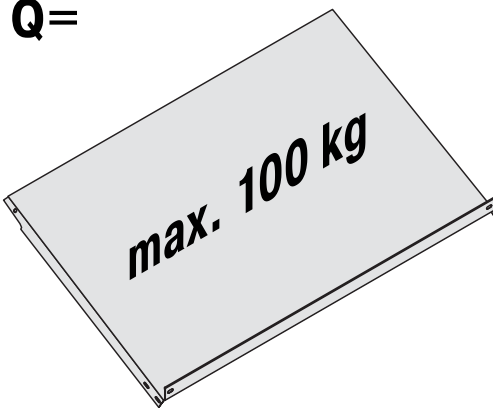
$\Sigma Q \leq Q_{max.}$



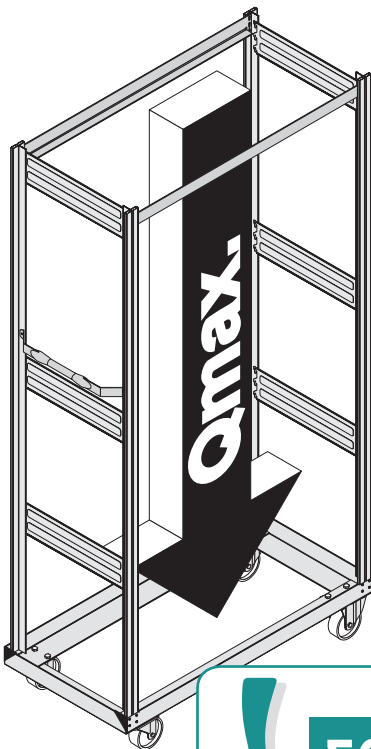
**Q=**



**Q=**



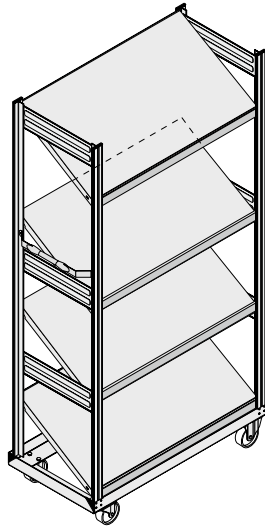
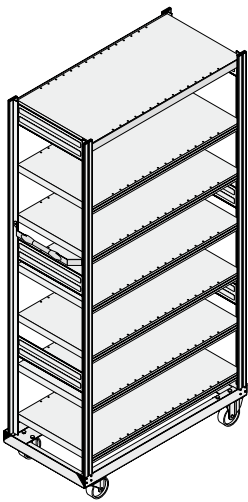
**Qmax. = 500 kg**



**$\Sigma Q \leq Q_{max.}$**

**Regalwagen  
Mobile shelving  
RW 7N/RW 1354**

#2/2016/ Art.-Nr.: 15365  
DIN EN ISO 9001:2008



Regalwagen/1,2/08-2017 | Technische Änderungen vorbehalten. Technical modifications reserved.

Ihre Meinung!  
Give your feedback!  
[feedbackmontage@bito.com](mailto:feedbackmontage@bito.com)