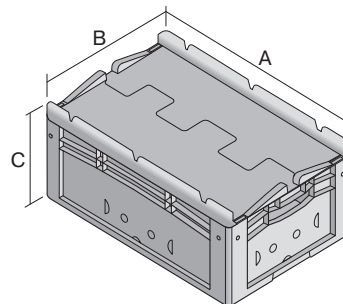
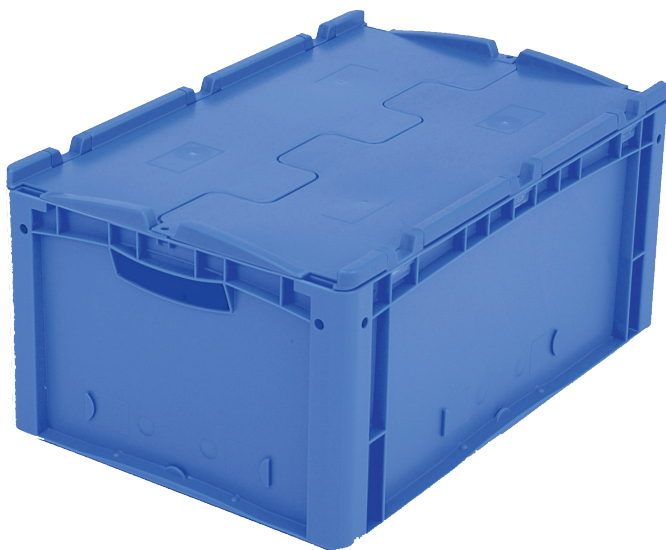


# Bacs gerbables norme Europe, série XL, avec couvercle double rabat intégré

## XLD64271 | Fiche technique



Pos. Dimensions, tolérances conformes à la norme DIN 16901

| Pos. | Dimensions, tolérances conformes à la norme DIN 16901 |        |
|------|---|--------|
| A    | Longueur extérieure au bord sup.                      | 600 mm |
| B    | Largeur extérieure au bord sup.                       | 400 mm |
| C    | Hauteur   | 288 mm |

### Caractéristiques produit

|                      |                         |
|----------------------|-------------------------|
| Poids propre         | 3,09 kg                 |
| Capacité de gerbage* | 300 kg                  |
| *Capacité de charge  | 15 kg                   |
| Volume               | 53 litres               |
| Garantie             | 5 year BITO QUALITY     |
| ESD                  | Version ESD sur demande |
| Résistance thermique | -20°C à +80°C           |
| Sécurité alimentaire | ✓                       |
| Matériau             | PP                      |
| Article en stock     | ✓                       |
| pcs/lot              | 1                       |
| coloris              | bleu                    |
| Réf.                 | 43-18495                |

Autres coloris / coloris spéciaux disponibles sur demande  
Toutes les informations écrites ou orales sur les propriétés et les applications des produits sont fournies en toute conscience. Ces indications sont basées sur notre expérience et ne peuvent pas être garanties comme étant les seules propriétés contraignantes du produit. Il est de la responsabilité du client de vérifier si la marchandise commandée est adaptée à l'utilisation prévue. Pour toutes les dimensions, des variations dimensionnelles sont possibles dans le cadre des tolérances de fabrication en vigueur.

\* Les données de capacité de charge selon la norme EN 13117 se réfèrent à une température ambiante de 23 °C.

### Dimensions, tolérances conformes à la norme DIN 16901

|                                       |        |
|---------------------------------------|--------|
| Longueur extérieure au bord sup.      | 600 mm |
| Largeur extérieure au bord sup.       | 400 mm |
| Hauteur                               | 288 mm |
| Longueur intérieure au bord supérieur | 568 mm |
| Largeur intérieure au bord sup.       | 368 mm |
| Longueur intérieure à la base         | 559 mm |
| Largeur intérieure à la base          | 359 mm |
| Hauteur intérieure                    | 266 mm |

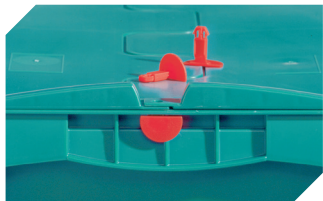
### Marquage

|                                    |             |
|------------------------------------|-------------|
| Marquage par tamponnage en façade  | 90 x 250 mm |
| Marquage par tamponnage au dos     | 90 x 250 mm |
| Marquage par tamponnage grand côté | 90 x 250 mm |
| Marquage à chaud en façade         | 90 x 250 mm |
| Marquage à chaud au dos            | 90 x 250 mm |
| Marquage à chaud grand côté        | 90 x 250 mm |
| Marquage par injection grand côté  | 25 x 180 mm |

Information & Service  
[www.bito.com](http://www.bito.com)

**BITO**  
LAGERTECHNIK

# Bacs gerbables norme Europe, série XL, avec couvercle double rabat intégré **XLD64271** | Accessoires



**Scellés de sécurité**  
pour bacs gerbables norme Europe,  
série XL et pour bacs pour petit  
matériel, série KLT  
**9-16271**



**Coiffes pour conteneurs palettisés**  
l 1220 x l 820 mm  
**9-18421**



**Plateaux roulants**  
matériel des roues : caoutchouc  
l 620 x l 420 mm  
**43-21883**



**Obturateurs pour poignées ouvertes**  
pour bacs gerbables norme Europe,  
série XL d'une hauteur de 170, 220 et  
270 mm  
**43-31450**