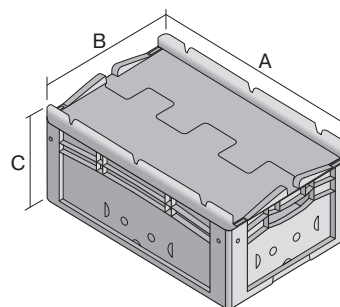
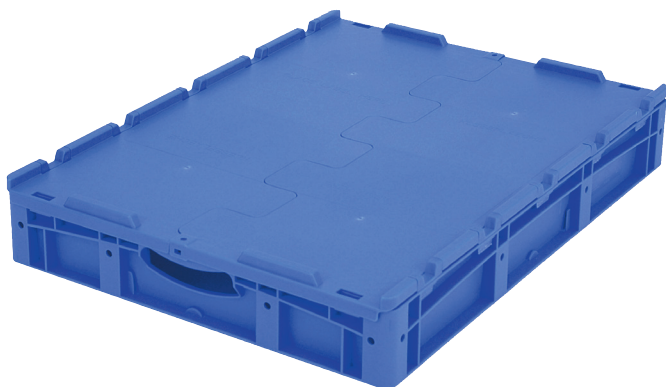


Bacs gerbables norme Europe, série XL, avec couvercle double rabat intégré

XLD86121 | Fiche technique



Pos. Dimensions, tolérances conformes à la norme DIN 16901

A	Longueur extérieure au bord sup.	800 mm
B	Largeur extérieure au bord sup.	600 mm
C	Hauteur	138 mm

Caractéristiques produit

Poids propre	5,35 kg
Capacité de gerbage*	800 kg
*Capacité de charge	60 kg
Volume	43 litres
Garantie	5 year BITO QUALITY
ESD	Version ESD sur demande
Résistance thermique	-20°C à +80°C
Sécurité alimentaire	✓
Matériau	PP
Article en stock	✓
pcs/lot	1
coloris	bleu
Réf.	43-22589

Autres coloris / coloris spéciaux disponibles sur demande
Toutes les informations écrites ou orales sur les propriétés et les applications des produits sont fournies en toute conscience. Ces indications sont basées sur notre expérience et ne peuvent pas être garanties comme étant les seules propriétés contraignantes du produit. Il est de la responsabilité du client de vérifier si la marchandise commandée est adaptée à l'utilisation prévue. Pour toutes les dimensions, des variations dimensionnelles sont possibles dans le cadre des tolérances de fabrication en vigueur.

* Les données de capacité de charge selon la norme EN 13117 se réfèrent à une température ambiante de 23 °C.

Dimensions, tolérances conformes à la norme DIN 16901

Longueur extérieure au bord sup.	800 mm
Largeur extérieure au bord sup.	600 mm
Hauteur	138 mm
Longueur intérieure au bord supérieur	762 mm
Largeur intérieure au bord sup.	562 mm
Hauteur intérieure	115 mm

Marquage

Marquage par tamponnage grand côté	10 x 180 mm
Marquage à chaud grand côté	10 x 180 mm
Marquage par injection grand côté	25 x 100 mm

Information & Service
www.bito.com

BITO
LAGERTECHNIK

Bacs gerbables norme Europe, série XL, avec couvercle double rabat intégré

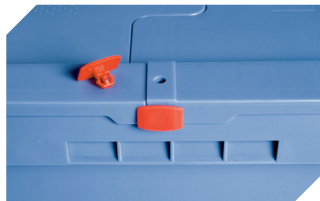
XLD86121 | Accessoires



Plateaux roulants
pour bacs 800 x 600 mm
l 800 x l 600 x H 198 mm
43-1150



Scellés de sécurité
MBP2-L - pour la BITOBOX MB, XL, SL
6-19162



Scellés de sécurité
MBP2 - pour la BITOBOX MB
6-15705



Coiffes pour conteneurs palettisés
l 1220 x l 820 mm
9-18421



Plombage à codes à barres
MBP3 - pour les bacs MB de toutes
dimensions et les bacs XL 800 x 600
mm
6-31550

Information & Service
www.bito.com

BITO
LAGERTECHNIK