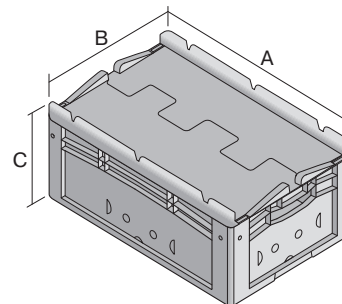


# Eurostapelbehälter XL mit Doppelboden, mit anschnarntem zweiteiligem Klappdeckel XLD86321D | Datenblatt



Pos. Abmessungen, Toleranzen nach DIN 16901

A	Außenlänge oben	800 mm
B	Außenbreite oben	600 mm
C	Höhe	338 mm

## Eigenschaften \*Belastungsangaben nach EN 13117

Eigengewicht	9,01 kg
*Auflast	800 kg
*Inhaltsbelastung	200 kg
Volumen	121 Liter
Garantie	5 year BITO QUALITY
ESD	-
Temperaturbeständigkeit	-20°C bis +60°C
Lebensmittelecht	-
Material	PP
Lagerartikel	✓
Stück/VE	1
Farbe	Behälterfarbe blau - Bodenplatte dunkelgrau/schwarz
Bestell-Nr.	43-20265

Weitere Farben / Sonderfarben auf Anfrage

## Abmessungen, Toleranzen nach DIN 16901

Außenlänge oben	800 mm
Außenbreite oben	600 mm
Höhe	338 mm
Innenlänge oben	762 mm
Innenbreite oben	562 mm
Innenhöhe	301 mm

## Bedruckung

Tampondruck Vorderseite	100 x 180 mm
Tampondruck Rückseite	100 x 180 mm
Tampondruck Längsseite	100 x 180 mm
Heißprägung Vorderseite	100 x 180 mm
Heißprägung Rückseite	100 x 180 mm
Heißprägung Längsseite	100 x 180 mm
Spritzprägung Längsseite	25 x 100 mm

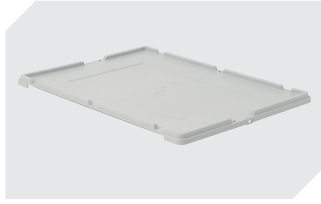
Information & Service  
[www.bito.com](http://www.bito.com)

**BITO**  
LAGERTECHNIK

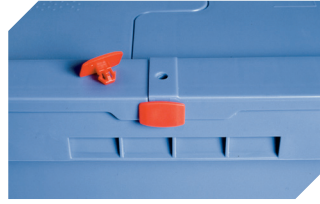
# Eurostapelbehälter XL mit Doppelboden, mit anschnarntem zweiteiligem Klappdeckel **XLD86321D** | Zubehör



**Transportroller**  
für Behälter 800 x 600 mm  
L 800 x B 600 mm  
**43-1150**



**Stülpdeckel**  
für Eurostapelbehälter XL  
L 800 x B 600 mm  
**43-14853**



**Plomben**  
MBP2 - für BITOBOX MB  
**6-15705**



**Palettenabdeckhauben**  
L 1220 x B 820 mm  
**9-18421**