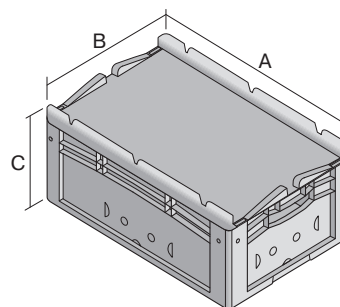


Bacs gerbables norme Europe, série XL, avec couvercle monté sur charnières à l'arrière et clips de fermeture à l'avant

XL32171ASDV | Fiche technique



Pos. Dimensions, tolérances conformes à la norme DIN 16901

Pos.	Dimensions, tolérances conformes à la norme DIN 16901	
A	Longueur extérieure au bord sup.	300 mm
B	Largeur extérieure au bord sup.	200 mm
C	Hauteur	188 mm

Caractéristiques produit * Charges selon la norme EN 13117

Poids propre 0,93 kg

*Capacité de charge 15 kg

Volume 6 litres

Garantie 5 year BITO QUALITY

ESD Version ESD sur demande

Résistance thermique -20°C à +80°C

Sécurité alimentaire ✓

Matériau PP

Article en stock ✓

pcs/lot 1

coloris bleu

Réf. 43-30411

Dimensions, tolérances conformes à la norme DIN 16901

Longueur extérieure au bord sup. 300 mm

Largeur extérieure au bord sup. 200 mm

Hauteur 188 mm

Longueur intérieure au bord supérieur 268 mm

Largeur intérieure au bord sup. 168 mm

Hauteur intérieure 167 mm

Autres coloris / coloris spéciaux disponibles sur demande

Toutes les informations écrites ou orales sur les propriétés et les applications des produits sont fournies en toute conscience. Ces indications sont basées sur notre expérience et ne peuvent pas être garanties comme étant les seules propriétés contraignantes du produit. Il est de la responsabilité du client de vérifier si la marchandise commandée est adaptée à l'utilisation prévue. Pour toutes les dimensions, des variations dimensionnelles sont possibles dans le cadre des tolérances de fabrication en vigueur.

Information & Service
www.bito.com

BITO
LAGERTECHNIK

Bacs gerbables norme Europe, série XL, avec couvercle monté sur charnières à l'arrière et clips de fermeture à l'avant

XL32171ASDV | Accessoires



Coiffes pour conteneurs palettisés

1 1220 x 1 820 mm

9-18421

Information & Service
www.bito.com

BITO
LAGERTECHNIK