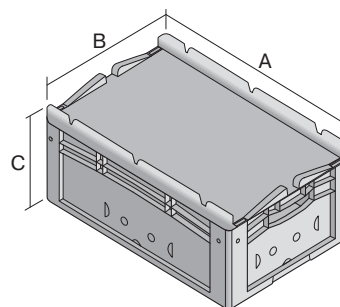


Bacs gerbables norme Europe, série XL, avec couvercle monté sur charnières à l'arrière et clips de fermeture à l'avant

XL43221ASDV | Fiche technique



Pos. Dimensions, tolérances conformes à la norme DIN 16901

Pos.	Dimensions, tolérances conformes à la norme DIN 16901	
A	Longueur extérieure au bord sup.	400 mm
B	Largeur extérieure au bord sup.	300 mm
C	Hauteur	238 mm

Caractéristiques produit

* Charges selon la norme EN 13117

Poids propre	1,72 kg
Capacité de gerbage*	250 kg
*Capacité de charge	30 kg
Volume	19 litres
Garantie	5 year BITO QUALITY
ESD	Version ESD sur demande
Résistance thermique	-20°C à +80°C
Sécurité alimentaire	✓
Matériau	PP
Article en stock	✓
pcs/lot	1
coloris	bleu
Réf.	43-22260

Autres coloris / coloris spéciaux disponibles sur demande
Toutes les informations écrites ou orales sur les propriétés et les applications des produits sont fournies en toute conscience. Ces indications sont basées sur notre expérience et ne peuvent pas être garanties comme étant les seules propriétés contraignantes du produit. Il est de la responsabilité du client de vérifier si la marchandise commandée est adaptée à l'utilisation prévue. Pour toutes les dimensions, des variations dimensionnelles sont possibles dans le cadre des tolérances de fabrication en vigueur.

Dimensions, tolérances conformes à la norme DIN 16901

Longueur extérieure au bord sup.	400 mm
Largeur extérieure au bord sup.	300 mm
Hauteur	238 mm
Longueur intérieure au bord supérieur	368 mm
Largeur intérieure au bord sup.	268 mm
Longueur intérieure à la base	359 mm
Largeur intérieure à la base	259 mm
Hauteur intérieure	217 mm

Marquage

Marquage par tamponnage en façade	40 x 180 mm
Marquage par tamponnage au dos	40 x 180 mm
Marquage par tamponnage grand côté	40 x 230 mm
Marquage à chaud en façade	40 x 180 mm
Marquage à chaud au dos	40 x 230 mm
Marquage à chaud grand côté	40 x 230 mm
Marquage par injection grand côté	25 x 130 mm

Information & Service
www.bito.com

BITO
LAGERTECHNIK

Bacs gerbables norme Europe, série XL, avec couvercle monté sur charnières à l'arrière et clips de fermeture à l'avant

XL43221ASDV | Accessoires



Coiffes pour conteneurs palettisés

1 1220 x 1 820 mm

9-18421



Obturateurs pour poignées ouvertes

pour bacs gerbables norme Europe, série XL d'une hauteur de 170, 220 et 270 mm

43-31450