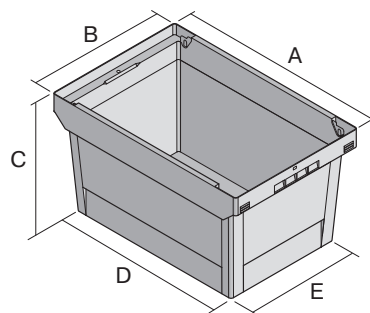
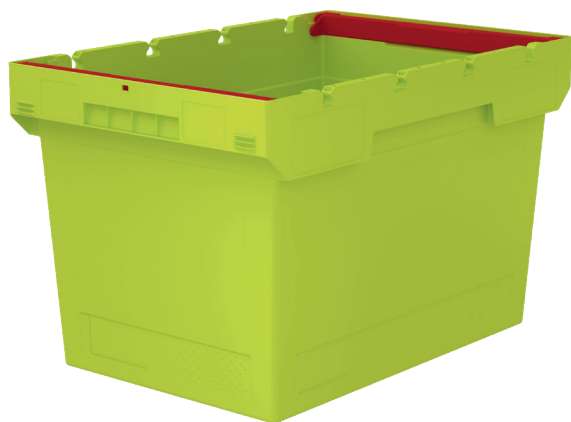


Bacs de distribution MB Food & Delivery, avec barres de gerbage rabattables prémontées

MBBEC64371-B3 | Fiche technique



Pos. Dimensions, tolérances conformes à la norme DIN 16901

A	Longueur extérieure au bord sup.	600 mm
B	Largeur extérieure au bord sup.	400 mm
C	Hauteur	373 mm

Caractéristiques produit * Charges selon la norme EN 13117

Poids propre	2,42 kg
*Capacité de charge	28 kg
Volume	67 litres

Garantie	5 year BITO QUALITY
ESD	No
Sécurité alimentaire	-
Matériau	PP

Article en stock	-
pcs/lot	1
coloris	vert lime
Réf.	79-51073

Dimensions, tolérances conformes à la norme DIN 16901

Longueur extérieure au bord sup.	600 mm
Largeur extérieure au bord sup.	400 mm
Hauteur	373 mm
Hauteur intérieure	357 mm
Hauteur intérieure utile (bacs empilés)	357 mm

Autres coloris / coloris spéciaux disponibles sur demande

Toutes les informations écrites ou orales sur les propriétés et les applications des produits sont fournies en toute conscience. Ces indications sont basées sur notre expérience et ne peuvent pas être garanties comme étant les seules propriétés contraignantes du produit. Il est de la responsabilité du client de vérifier si la marchandise commandée est adaptée à l'utilisation prévue. Pour toutes les dimensions, des variations dimensionnelles sont possibles dans le cadre des tolérances de fabrication en vigueur.

Information & Service
www.bito.com

BITO
LAGERTECHNIK

Bacs de distribution MB Food & Delivery, avec barres de gerbage rabattables prémontées

MBBEC64371-B3 | Accessoires



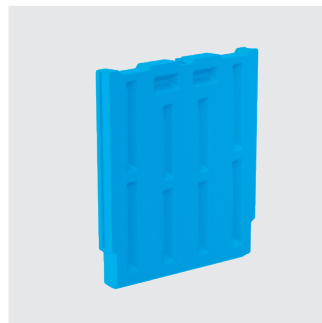
Séparateurs transversaux pour bacs isothermes

l 298 x l 25 x H 294 mm
79-51050



Accumulateurs de froid pour produits frais

convient jusqu'à -3°C
l 296 x l 25 x H 294 mm
79-51053



Accumulateurs de froid pour produits frais et surgelés

convient jusqu'à -21°C
l 296 x l 25 x H 294 mm
79-51054



Bacs isothermes 64

l 528 x l 358 x H 352 mm
79-51057



Bacs isothermes 32

l 358 x l 263 x H 352 mm
79-51058



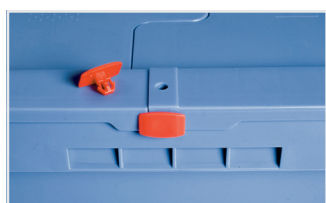
Plateaux roulants

pour bacs de distribution MB
600 x 400 mm
l 620 x l 420 mm
6-15510



Scellés de sécurité

MBP1 - pour la BITOBOX MB
6-10810



Scellés de sécurité

MBP2 - pour la BITOBOX MB
6-15705



Scellés de sécurité

MBP2-L - pour la BITOBOX MB, XL, SL
6-19162



Plombage à codes à barres

MBP3 - pour la BITOBOX MB toutes dimensions et pour bacs XL 800 x 600 mm
6-31550



Couvercle coiffant

pour bacs de distribution, série MB
l 600 x l 400 mm
6-30276



Pochettes porte-documents

fixation auto-adhésive
2 côtés ouverts
l 145 x l 100 mm
46-21108



Pochettes porte-documents

fixation auto-adhésive
3 côtés ouverts
l 175 x l 105 mm
6-5031