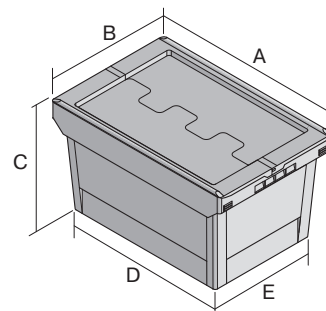


# Mehrwegbehälter MB, für gefährliche Stoffe, Stülpedeckel mit Metallverschlüssen MBSG64221CLIP | Datenblatt



Pos. Abmessungen, Toleranzen nach DIN 16901

Pos.	Abmessungen, Toleranzen nach DIN 16901	
A	Außenlänge oben	610 mm
B	Außenbreite oben	410 mm
C	Höhe	238 mm
D	Bodenlänge außen	505 mm
E	Bodenbreite außen	335 mm

## Eigenschaften \*Belastungsangaben nach EN 13117

Eigengewicht	3,00 kg
*Inhaltsbelastung	17 kg
Volumen	38 Liter
ESD	–
Lebensmittelecht	–
Material	PP
Lagerartikel	✓
Stück/VE	1
Farbe	purpurrot
Bestell-Nr.	6-18657

Weitere Farben / Sonderfarben auf Anfrage

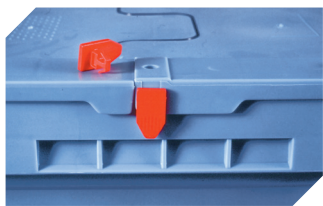
## Abmessungen, Toleranzen nach DIN 16901

Außenlänge oben	610 mm
Außenbreite oben	410 mm
Höhe	238 mm
Innenlänge oben	540 mm
Innenbreite oben	371 mm
Innenlänge unten	498 mm
Innenbreite unten	329 mm
Innenhöhe	298 mm

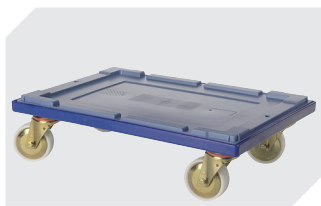
Information & Service  
[www.bito.com](http://www.bito.com)

**BITO**  
LAGERTECHNIK

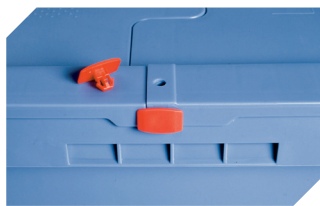
# Mehrwegbehälter MB, für gefährliche Stoffe, Stülpedeckel mit Metallverschlüssen MBSG64221CLIP | Zubehör



**Plomben**  
MBP1 - für BITOBOX MB  
**6-10810**



**Transportroller**  
für Mehrwegbehälter 600 x 400 mm  
L 620 x B 420 mm  
**6-15510**



**Plomben**  
MBP2 - für BITOBOX MB  
**6-15705**



**Plomben**  
MBP2-L - für BITOBOX MB, XL, SL  
**6-19162**



**Verschluss-Clips**  
für BITOBOX MB  
**6-20299**



**Barcode-Plomben**  
MBP3 - für alle Mehrwegbehälter  
MB-Größen und XL-Behälter 800 x  
600 mm  
**6-31550**