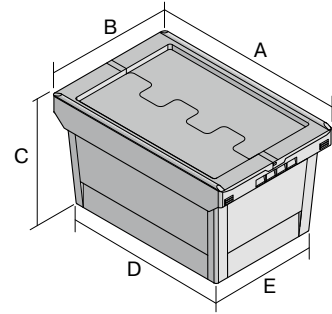


# Mehrwegbehälter MB, mit anscharniertem zweiteiligem Klappdeckel

## MBD86421 | Datenblatt



Pos. Abmessungen, Toleranzen nach DIN 16901

Pos.	Abmessungen, Toleranzen nach DIN 16901	
A	Außenlänge oben	800 mm
B	Außenbreite oben	600 mm
C	Höhe	423 mm
D	Bodenlänge außen	690 mm
E	Bodenbreite außen	508 mm

Eigenschaften	*Belastungsangaben nach EN 13117
Eigengewicht	8,35 kg
*Aufflast	300 kg
*Inhaltsbelastung	50 kg
Volumen	154 Liter
Garantie	5 year BITO QUALITY
ESD	ESD auf Anfrage
Temperaturbeständigkeit	-20°C bis +80°C
Lebensmittelecht	✓
Material	PP
Lagerartikel	-
Stück/Palette	30
Stück/VE	1
Farbe	taubenblau
Bestell-Nr.	6-15258

Weitere Farben / Sonderfarben auf Anfrage

Abmessungen, Toleranzen nach DIN 16901	
Außenlänge oben	800 mm
Außenbreite oben	600 mm
Höhe	423 mm
Innenlänge oben	742 mm
Innenbreite oben	560 mm
Innenlänge unten	682 mm
Innenbreite unten	500 mm
Nutzbare Innenhöhe im Stapel/gestapelt	406 mm
Höhe Stapelrand	70 mm

Bedruckung	
Tampondruck Vorderseite	250 x 100 mm
Tampondruck Rückseite	250 x 100 mm
Tampondruck Längsseite	250 x 100 mm
Siebdruck Vorderseite	430 x 210 mm
Siebdruck Rückseite	430 x 210 mm
Siebdruck Längsseite	600 x 200 mm
Heißprägung Vorderseite	250 x 100 mm
Heißprägung Rückseite	250 x 100 mm
Heißprägung Längsseite	250 x 100 mm
Spritzprägung Längsseite	225 x 95 mm

Information & Service  
[www.bito.com](http://www.bito.com)

**BITO**  
 LAGERTECHNIK

# Mehrwegbehälter MB, mit anschnarntem zweiteiligem Klappdeckel

## MBD86421 | Zubehör



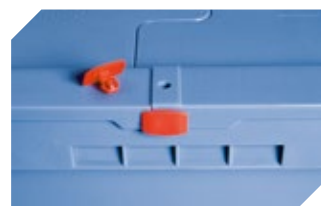
**Plomben**  
MBP1 - für BITOBOX MB  
**6-10810**



**Etikettenabdeckungen**  
für Mehrwegbehälter MB  
B 60 x H 80.4 mm  
**6-15244**



**Verbindungsclips**  
**6-15625**



**Plomben**  
MBP2 - für BITOBOX MB  
**6-15705**



**Plomben**  
MBP2-L - für BITOBOX MB, XL, SL  
**6-19162**



**Transportroller**  
für Mehrwegbehälter 800 x 400 mm  
und 800 x 600 mm  
L 720 x B 540 mm  
**6-19439**



**Verschluss-Clips**  
für BITOBOX MB  
**6-20299**



**Etikettentaschen**  
selbstklebend  
2 Seiten offen  
L 145 x B 100 mm  
**46-21108**



**Barcode-Plomben**  
MBP3 - für alle Mehrwegbehälter  
MB-Größen und XL-Behälter 800 x  
600 mm  
**6-31550**



**Etikettentaschen**  
selbstklebend  
3 Seiten offen  
L 175 x B 105 mm  
**6-5031**