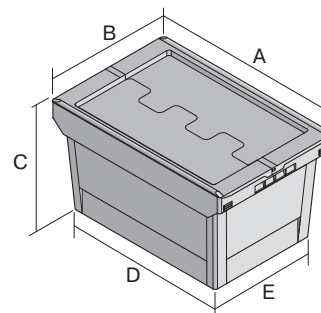


# Bacs de distribution, série MB, avec système de fermeture

## MBD64321BS1 | Fiche technique



Pos. Dimensions, tolérances conformes à la norme DIN 16901

Pos.	Dimensions, tolérances conformes à la norme DIN 16901	
A	Longueur extérieure au bord sup.	610 mm
B	Largeur extérieure au bord sup.	400 mm
C	Hauteur	340 mm
D	Longueur ext. base	505 mm
E	Largeur ext. base	335 mm

### Caractéristiques produit

Poids propre	3,68 kg
Capacité de gerbage*	300 kg
*Capacité de charge	35 kg
Volume	58 litres
ESD	No
Sécurité alimentaire	–
Matériau	PP
Article en stock	–
pcs/lot	1
coloris	bleu-gris
Réf.	6-18125

Autres coloris / coloris spéciaux disponibles sur demande  
Toutes les informations écrites ou orales sur les propriétés et les applications des produits sont fournies en toute conscience. Ces indications sont basées sur notre expérience et ne peuvent pas être garanties comme étant les seules propriétés contraignantes du produit. Il est de la responsabilité du client de vérifier si la marchandise commandée est adaptée à l'utilisation prévue. Pour toutes les dimensions, des variations dimensionnelles sont possibles dans le cadre des tolérances de fabrication en vigueur.

\* Les données de capacité de charge selon la norme EN 13117 se réfèrent à une température ambiante de 23 °C.

### Dimensions, tolérances conformes à la norme DIN 16901

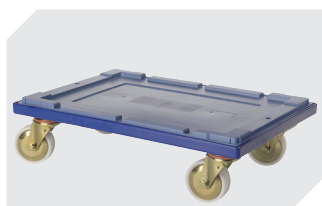
Longueur extérieure au bord sup.	610 mm
Largeur extérieure au bord sup.	400 mm
Hauteur	340 mm
Hauteur intérieure utile (bacs empilés)	298 mm

Information & Service  
[www.bito.com](http://www.bito.com)

**BITO**  
LAGERTECHNIK

# Bacs de distribution, série MB, avec système de fermeture

## **MBD64321BS1** | Accessoires



### **Plateaux roulants**

pour bacs de distribution MB

600 x 400 mm

l 620 x l 420 mm

**6-15510**

Information & Service  
[www.bito.com](http://www.bito.com)

**BITO**  
LAGERTECHNIK