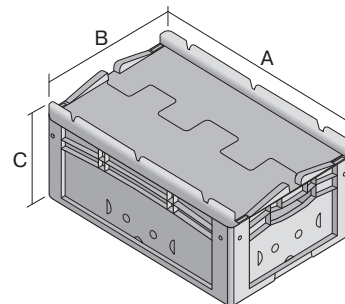


Eurostapelbehälter XL, mit anschnarntem zweiteiligem Klappdeckel

XLD43221 | Datenblatt



Pos. Abmessungen, Toleranzen nach DIN 16901

| | | |
|---|------------------|--------|
| A | Außenlänge oben | 400 mm |
| B | Außenbreite oben | 300 mm |
| C | Höhe | 238 mm |

Eigenschaften

| | |
|-------------------|----------|
| Eigengewicht | 1,69 kg |
| *Auflast | 250 kg |
| *Inhaltsbelastung | 30 kg |
| Volumen | 20 Liter |

| | |
|-------------------------|---------------------|
| Garantie | 5 year BITO QUALITY |
| ESD | ESD auf Anfrage |
| Temperaturbeständigkeit | -20°C bis +80°C |
| Lebensmittelecht | ✓ |
| Material | PP |

| | |
|--------------|----------|
| Lagerartikel | ✓ |
| Stück/VE | 1 |
| Farbe | blau |
| Bestell-Nr. | 43-18523 |

Weitere Farben / Sonderfarben auf Anfrage

Alle schriftlichen oder mündlichen Angaben zu den Produkteigenschaften und den Produkt-Anwendungsfeldern werden nach bestem Wissen gemacht. Die Angaben basieren auf unseren Erfahrungswerten, die regelmäßig nicht im Sinne einer Eigenschaft des Produkts zugesichert werden können. Der Besteller bleibt dafür verantwortlich selbst zu prüfen, ob sich die bestellte Ware für die von ihm vorgesehene Verwendung eignet. Alle Maßangaben unterliegen Toleranzen.

*Belastungsangaben nach EN 13117 bei 23°C Umgebungstemperatur

Abmessungen, Toleranzen nach DIN 16901

| | |
|-------------------|--------|
| Außenlänge oben | 400 mm |
| Außenbreite oben | 300 mm |
| Höhe | 238 mm |
| Innenlänge oben | 368 mm |
| Innenbreite oben | 268 mm |
| Innenlänge unten | 359 mm |
| Innenbreite unten | 259 mm |
| Innenhöhe | 217 mm |

Bedruckung

| | |
|--------------------------|-------------|
| Tampondruck Vorderseite | 40 x 180 mm |
| Tampondruck Rückseite | 40 x 180 mm |
| Tampondruck Längsseite | 40 x 230 mm |
| Heißprägung Vorderseite | 40 x 180 mm |
| Heißprägung Rückseite | 40 x 180 mm |
| Heißprägung Längsseite | 40 x 230 mm |
| Spritzprägung Längsseite | 25 x 130 mm |

Information & Service
www.bito.com

BITO
 LAGERTECHNIK

Eurostapelbehälter XL, mit anscharniertem zweiteiligem Klappdeckel **XLD43221** | Zubehör



Plomben
für Eurostapelbehälter XL und
Kleinladungsträger KLT
9-16271



Palettenabdeckhauben
L 1220 x B 820 mm
9-18421



Auflagedeckel
für Eurostapelbehälter XL
L 400 x B 300 mm
43-20303



Griffverschlüsse
für Eurostapelbehälter XL Höhe 170,
220 und 270 mm
43-31450