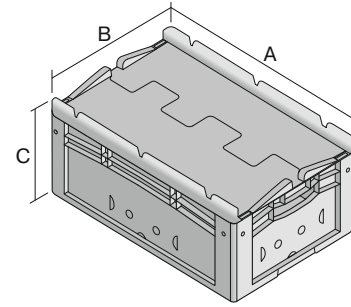


Eurostapelbehälter XL, mit anscharniertem zweiteiligem Klappdeckel

XLD86321 | Datenblatt



Pos. Abmessungen, Toleranzen nach DIN 16901

A	Außenlänge oben	800 mm
B	Außenbreite oben	600 mm
C	Höhe	338 mm

Eigenschaften	*Belastungsangaben nach EN 13117
Eigengewicht	7,96 kg
*Auflast	800 kg
*Inhaltsbelastung	60 kg
Volumen	128 Liter
Garantie	5 year BITO QUALITY
ESD	ESD auf Anfrage
Temperaturbeständigkeit	-20°C bis +90°C
Lebensmittelecht	✓
Material	PP
Lagerartikel	✓
Stück/VE	1
Farbe	blau
Bestell-Nr.	43-20264

Weitere Farben / Sonderfarben auf Anfrage

Abmessungen, Toleranzen nach DIN 16901

Außenlänge oben	800 mm
Außenbreite oben	600 mm
Höhe	338 mm
Innenlänge oben	762 mm
Innenbreite oben	562 mm
Innenhöhe	315 mm

Bedruckung

Tampondruck Vorderseite	100 x 180 mm
Tampondruck Rückseite	100 x 180 mm
Tampondruck Längsseite	100 x 180 mm
Heißprägung Vorderseite	100 x 180 mm
Heißprägung Rückseite	100 x 180 mm
Heißprägung Längsseite	100 x 180 mm
Spritzprägung Längsseite	25 x 100 mm

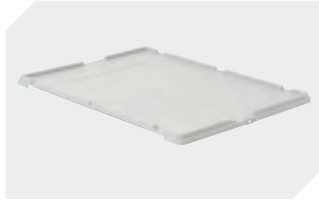
Information & Service
www.bito.com

BITO
 LAGERTECHNIK

Eurostapelbehälter XL, mit anschnarntem zweiteiligem Klappdeckel **XLD86321** | Zubehör



Transportroller
für Behälter 800 x 600 mm
L 800 x B 600 mm
43-1150



Stülpdeckel
für Eurostapelbehälter XL
L 800 x B 600 mm
43-14853



Plomben
MBP2 - für BITOBOX MB
6-15705



Palettenabdeckhauben
L 1220 x B 820 mm
9-18421