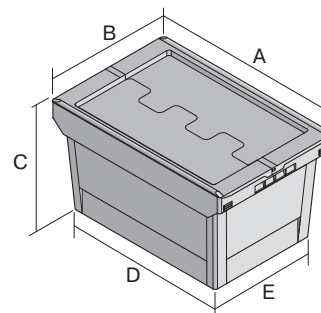


Bacs de distribution, série MB, pour substances dangereuses, couvercle à fermeture métallique à levier et crochet

## MBSG64221CLIP | Fiche technique



Pos. Dimensions, tolérances conformes à la norme DIN 16901

Pos.	Dimensions, tolérances conformes à la norme DIN 16901	
A	Longueur extérieure au bord sup.	610 mm
B	Largeur extérieure au bord sup.	410 mm
C	Hauteur	238 mm
D	Longueur ext. base	505 mm
E	Largeur ext. base	335 mm

### Caractéristiques produit

Poids propre	3,00 kg
*Capacité de charge	17 kg
Volume	38 litres
ESD	No
Sécurité alimentaire	-
Matériau	PP
Article en stock	✓
pcs/lot	1
coloris	rouge pourpre
Réf.	6-18657

### \* Charges selon la norme EN 13117

### Dimensions, tolérances conformes à la norme DIN 16901

Longueur extérieure au bord sup.	610 mm
Largeur extérieure au bord sup.	410 mm
Hauteur	238 mm
Longueur intérieure au bord supérieur	540 mm
Largeur intérieure au bord sup.	371 mm
Longueur intérieure à la base	498 mm
Largeur intérieure à la base	329 mm

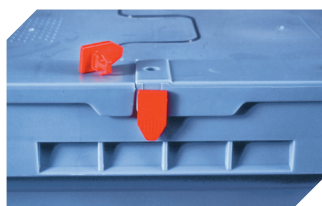
Autres coloris / coloris spéciaux disponibles sur demande

Information & Service  
[www.bitto.com](http://www.bitto.com)

**BITO**  
LAGERTECHNIK

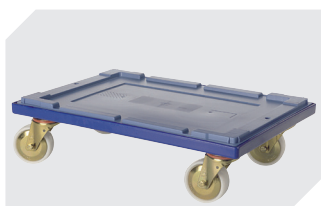
Bacs de distribution, série MB, pour substances dangereuses, couvercle à fermeture métallique à levier et crochet

## MBSG64221CLIP | Accessoires



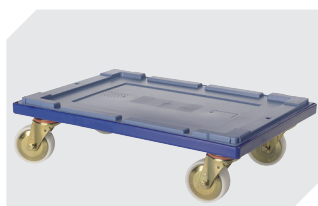
### Scellés de sécurité

MBP1 - pour la BITOBOX MB  
**6-10810**



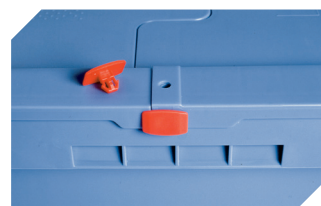
### Plateaux roulants

pour bacs de distribution MB  
600 x 400 mm  
l 620 x l 420 mm  
**6-15510**



### Plateaux roulants

pour bacs de distribution MB  
600 x 400 mm  
l 620 x l 420 mm  
**6-15510**



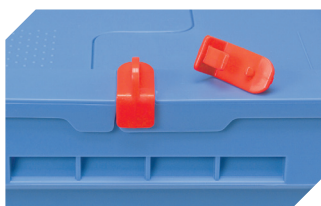
### Scellés de sécurité

MBP2 - pour la BITOBOX MB  
**6-15705**



### Scellés de sécurité

MBP2-L - pour la BITOBOX MB, XL, SL  
**6-19162**



### Clips de fermeture

pour BITOBOX MB  
**6-20299**



### Plombage à codes à barres

MBP3 - pour la BITOBOX MB toutes dimensions et pour bacs XL 800 x 600 mm  
**6-31550**