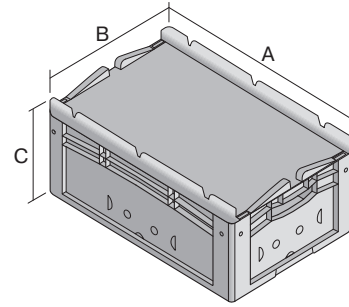
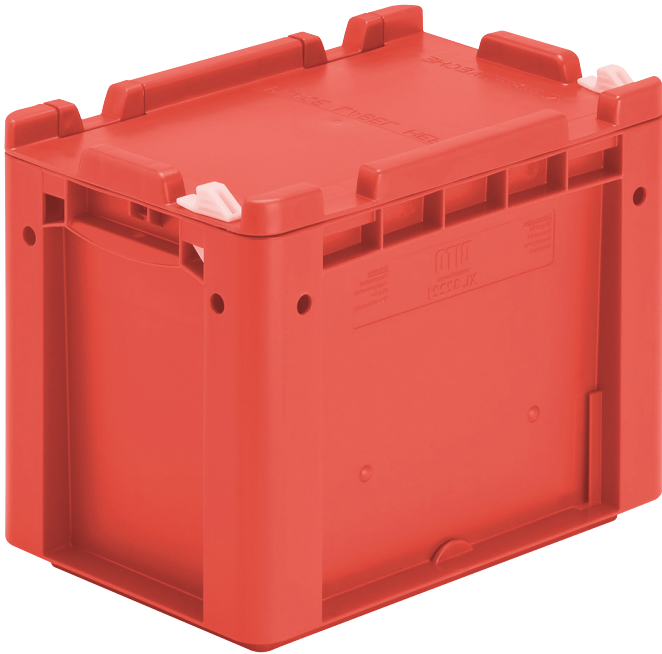


Eurostapelbehälter XL, mit einteiligem Klappdeckel und Schnappverschluss XL32221ASDV | Datenblatt



Pos. Abmessungen, Toleranzen nach DIN 16901

| Pos. | Abmessungen, Toleranzen nach DIN 16901 | |
|------|--|--------|
| A | Außenlänge oben | 300 mm |
| B | Außenbreite oben | 200 mm |
| C | Höhe | 238 mm |

| Eigenschaften | *Belastungsangaben nach EN 13117 |
|-------------------------|----------------------------------|
| Eigengewicht | 1,06 kg |
| *Inhaltsbelastung | 15 kg |
| Volumen | 8,3 Liter |
| Garantie | 5 year BITO QUALITY |
| ESD | ESD auf Anfrage |
| Temperaturbeständigkeit | -20°C bis +80°C |
| Lebensmittelecht | ✓ |
| Material | PP |
| Lagerartikel | ✓ |
| Stück/VE | 1 |
| Farbe | rot |
| Bestell-Nr. | 43-30414 |

Abmessungen, Toleranzen nach DIN 16901

| | |
|------------------|--------|
| Außenlänge oben | 300 mm |
| Außenbreite oben | 200 mm |
| Höhe | 238 mm |
| Innenlänge oben | 268 mm |
| Innenbreite oben | 168 mm |
| Innenhöhe | 217 mm |

Weitere Farben / Sonderfarben auf Anfrage

Information & Service
www.bitto.com

BITO
LAGERTECHNIK

Eurostapelbehälter XL, mit einteiligem Klappdeckel und Schnappverschluss **XL32221ASDV** | Zubehör



Palettenabdeckhauben

L 1220 x B 820 mm

9-18421

Information & Service
www.bito.com

BITO
LAGERTECHNIK