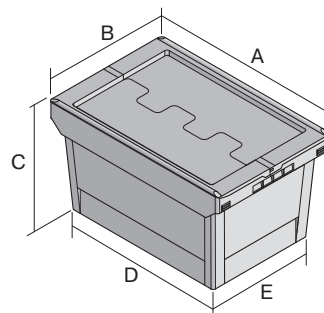


Bacs de distribution, série MB, avec système de fermeture

MBD64321BS2 | Fiche technique



Pos. Dimensions, tolérances conformes à la norme DIN 16901

A	Longueur extérieure au bord sup.	610 mm
B	Largeur extérieure au bord sup.	400 mm
C	Hauteur	340 mm
D	Longueur ext. base	505 mm
E	Largeur ext. base	335 mm

Caractéristiques produit

Poids propre	3,67 kg
Capacité de gerbage*	300 kg
*Capacité de charge	35 kg
Volume	58 litres
ESD	No
Sécurité alimentaire	-
Matériau	PP
Article en stock	✓
pcs/lot	1
coloris	bleu-gris
Réf.	6-18128

* Charges selon la norme EN 13117

Dimensions, tolérances conformes à la norme DIN 16901

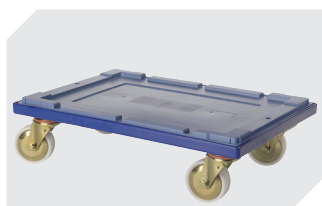
Longueur extérieure au bord sup.	610 mm
Largeur extérieure au bord sup.	400 mm
Hauteur	340 mm
Hauteur intérieure	298 mm

Autres coloris / coloris spéciaux disponibles sur demande

Information & Service
www.bito.com

BITO
 LAGERTECHNIK

Bacs de distribution, série MB, avec système de fermeture **MBD64321BS2** | Accessoires



Plateaux roulants

pour bacs de distribution MB

600 x 400 mm

l 620 x l 420 mm

6-15510

Information & Service
www.bito.com

BITO
LAGERTECHNIK