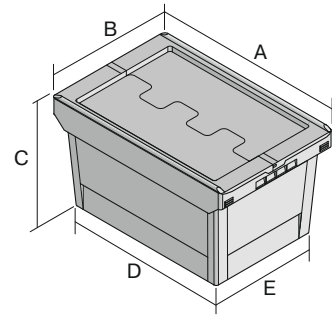


Mehrwegbehälter MB - Sonderlösung für den Posteinatz, mit anscharniertem zweiteiligem Klappdeckel

MBD43221POST | Datenblatt



Pos. Abmessungen, Toleranzen nach DIN 16901

A	Außenlänge oben	410 mm
B	Außenbreite oben	300 mm
C	Höhe	240 mm
D	Bodenlänge außen	318 mm
E	Bodenbreite außen	240 mm

Eigenschaften *Belastungsangaben nach EN 13117

Eigengewicht	1,47 kg
*Inhaltsbelastung	20 kg
Volumen	18 Liter
ESD	-
Lebensmittelecht	-
Material	PP
Lagerartikel	-
Stück/VE	1
Farbe	postgelb
Bestell-Nr.	6-17264

Weitere Farben / Sonderfarben auf Anfrage

Abmessungen, Toleranzen nach DIN 16901

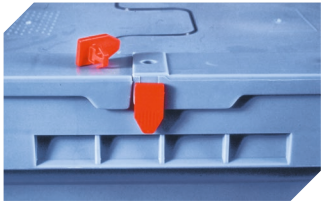
Außenlänge oben	410 mm
Außenbreite oben	300 mm
Höhe	240 mm

Information & Service
www.bito.com



Mehrwegbehälter MB - Sonderlösung für den Posteinatz, mit anschnarntem
zweiteiligem Klappdeckel

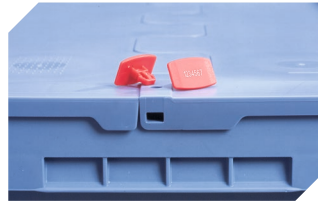
MBD43221POST | Zubehör



Plomben
MBP1 - für BITOBOX MB
6-10810



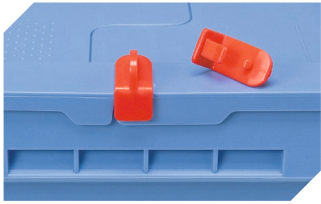
Plomben
MBP2 - für BITOBOX MB
6-15705



Plomben
MBP2-N - für BITOBOX MB, XL, SL
6-19162



Transportroller
für Mehrwegbehälter 800 x 400 mm
und 800 x 600 mm
L 720 x B 540 mm
6-19439



Verschluss-Clips
für BITOBOX MB
6-20299



Barcode-Plomben
MBP3 - für Mehrwegbehälter MB und
XL-Behälter 800 x 600 mm
6-31550