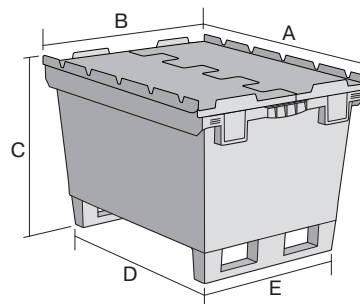


Mehrwegbehälter MB - Rippenboden, mit anschnarntem zweiteiligem Klappdeckel und Kufen

MBD86421RKUFE | Datenblatt



Pos. Abmessungen, Toleranzen nach DIN 16901

Pos.	Abmessungen, Toleranzen nach DIN 16901	
A	Außenlänge oben	800 mm
B	Außenbreite oben	600 mm
C	Höhe	523 mm
D	Bodenlänge außen	671 mm
E	Bodenbreite außen	490 mm

Eigenschaften *Belastungsangaben nach EN 13117

Eigengewicht	9,72 kg
*Auflast	300 kg
*Inhaltsbelastung	75 kg
Volumen	147 Liter
Garantie	5 year BITO QUALITY
ESD	ESD auf Anfrage
Temperaturbeständigkeit	-20°C bis +90°C
Lebensmittelecht	✓
Material	PP
Lagerartikel	✓
Stück/VE	1
Farbe	taubenblau
Bestell-Nr.	6-15318

Weitere Farben / Sonderfarben auf Anfrage

Abmessungen, Toleranzen nach DIN 16901

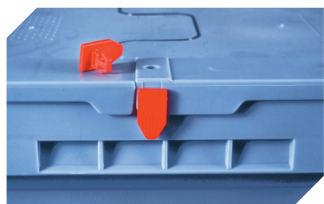
Außenlänge oben	800 mm
Außenbreite oben	600 mm
Höhe	523 mm
Innenlänge oben	742 mm
Innenbreite oben	560 mm
Innenlänge unten	682 mm
Innenbreite unten	500 mm
Innenhöhe	388 mm

Information & Service
www.bito.com

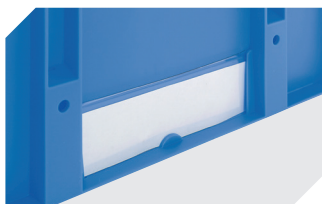
BITO
LAGERTECHNIK

Mehrwegbehälter MB - Rippenboden, mit anscharniertem zweiteiligem Klappdeckel und Kufen

MBD86421RKUFE | Zubehör



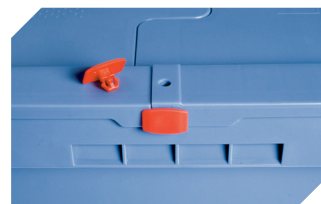
Plomben
MBP1 - für BITOBOX MB
6-10810



Etikettenabdeckungen
für Mehrwegbehälter MB
B 60 x H 80.4 mm
6-15244



Barcode-Plomben
MBP3 - für alle Mehrwegbehälter
MB-Größen und XL-Behälter 800 x
600 mm
6-31550



Plomben
MBP2 - für BITOBOX MB
6-15705



Plomben
MBP2-L - für BITOBOX MB, XL, SL
6-19162



Transportroller
für Mehrwegbehälter 800 x 400 mm
und 800 x 600 mm
L 720 x B 540 mm
6-19439



Verschluss-Clips
für BITOBOX MB
6-20299