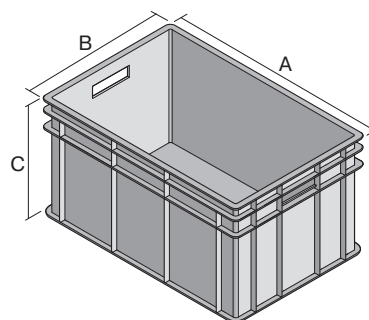


Bacs gerbables norme Europe, série BN, à parois fermées

BN4321 | Fiche technique



Pos. Dimensions, tolérances conformes à la norme DIN 16901

A	Longueur extérieure au bord sup.	400 mm
B	Largeur extérieure au bord sup.	300 mm
C	Hauteur	215 mm

Caractéristiques produit

* Charges selon la norme EN 13117

Poids propre	1,17 kg
Capacité de gerbage*	250 kg
*Capacité de charge	50 kg
Volume	20 litres
Garantie	5 year BITO QUALITY
ESD	Version ESD sur demande
Résistance thermique	-20°C à +80°C
Sécurité alimentaire	✓
Matériau	PP
Article en stock	✓
pcs/lot	1
coloris	bleu
Réf.	4-1272

Dimensions, tolérances conformes à la norme DIN 16901

Longueur extérieure au bord sup.	400 mm
Largeur extérieure au bord sup.	300 mm
Hauteur	215 mm
Longueur intérieure au bord supérieur	360 mm
Largeur intérieure au bord sup.	260 mm
Hauteur intérieure	211 mm

Autres coloris / coloris spéciaux disponibles sur demande

Toutes les informations écrites ou orales sur les propriétés et les applications des produits sont fournies en toute conscience. Ces indications sont basées sur notre expérience et ne peuvent pas être garanties comme étant les seules propriétés contraignantes du produit. Il est de la responsabilité du client de vérifier si la marchandise commandée est adaptée à l'utilisation prévue. Pour toutes les dimensions, des variations dimensionnelles sont possibles dans le cadre des tolérances de fabrication en vigueur.

Information & Service
www.bito.com

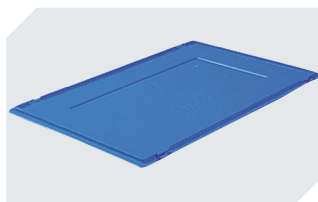
BITO
LAGERTECHNIK

Bacs gerbables norme Europe, série BN, à parois fermées

BN4321 | Accessoires



Charnières fermeture couvercle
pour bacs gerb. norme Europe, série BN
4-1144



Couvercles encastrables
pour bacs gerb. norme Europe, série BN
l 400 x l 300 mm
4-1152



Plateaux roulants
matériel des roues : PP
l 620 x l 420 mm
43-1491



Clips porte-documents
pour bacs gerb. norme Europe
l 80 x l 18 mm
4-1492



Obtrateurs pour poignées ouvertes
pour bacs gerb. norme Europe, série BN
4-18671



Protège-étiquettes
pour bacs gerb. norme Europe, série BN
système évolutif
l 110 x H 46 mm
4-9454