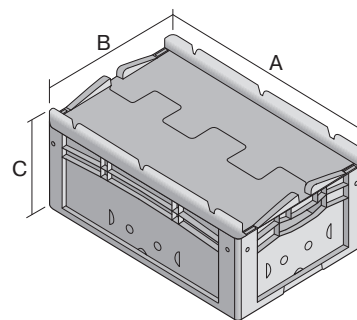
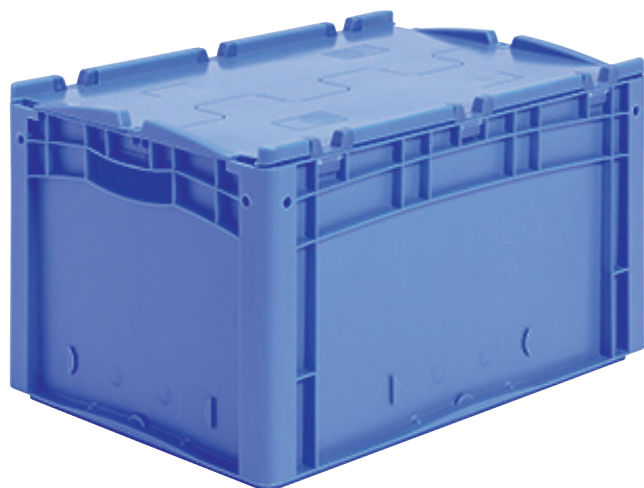


Bacs gerbables norme Europe, série XL, à fond double, avec pochettes de préhension et fond double

DSB64321D | Fiche technique



Pos. Dimensions, tolérances conformes à la norme DIN 16901

Caractéristiques produit

Poids propre	2,71 kg
Capacité de gerbage*	180 kg
*Capacité de charge	50 kg
Garantie	5 year BITO QUALITY
ESD	No
Résistance thermique	-20°C à +60°C
Sécurité alimentaire	-
Matériau	PP
Article en stock	-
pcs/lot	1
coloris	gris
Réf.	C0502-0001

Autres coloris / coloris spéciaux disponibles sur demande

Toutes les informations écrites ou orales sur les propriétés et les applications des produits sont fournies en toute conscience. Ces indications sont basées sur notre expérience et ne peuvent pas être garanties comme étant les seules propriétés contraignantes du produit. Il est de la responsabilité du client de vérifier si la marchandise commandée est adaptée à l'utilisation prévue. Pour toutes les dimensions, des variations dimensionnelles sont possibles dans le cadre des tolérances de fabrication en vigueur.

* Les données de capacité de charge selon la norme EN 13117 se réfèrent à une température ambiante de 23 °C.

Dimensions, tolérances conformes à la norme DIN 16901

Hauteur intérieure utile (bacs empilés) | 286 mm

Information & Service
www.bito.com

BITO
LAGERTECHNIK

Bacs gerbables norme Europe, série XL, à fond double, avec pochettes de préhension et fond double

DSB64321D | Accessoires



Coiffes pour conteneurs palettisés

l 1220 x l 820 mm

9-18421

Information & Service
www.bito.com

BITO
LAGERTECHNIK