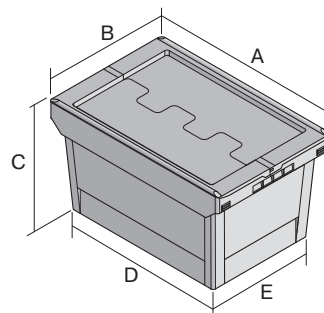


Bacs de distribution MB pour applications spéciales - Circulation du courrier, avec couvercle double rabat intégré

MBD32151POST | Fiche technique



Pos. Dimensions, tolérances conformes à la norme DIN 16901

| | | |
|---|----------------------------------|--------|
| A | Longueur extérieure au bord sup. | 310 mm |
| B | Largeur extérieure au bord sup. | 200 mm |
| C | Hauteur | 170 mm |
| D | Longueur ext. base | 218 mm |
| E | Largeur ext. base | 140 mm |

Caractéristiques produit

| | |
|----------------------|----------|
| Poids propre | 0,85 kg |
| *Capacité de charge | 15 kg |
| Volume | 5 litres |
| ESD | No |
| Sécurité alimentaire | - |
| Matériau | PP |
| Article en stock | ✓ |
| pcs/lot | 1 |
| coloris | jaune |
| Réf. | 6-17269 |

* Charges selon la norme EN 13117

Dimensions, tolérances conformes à la norme DIN 16901

| | |
|---------------------------------------|--------|
| Longueur extérieure au bord sup. | 310 mm |
| Largeur extérieure au bord sup. | 200 mm |
| Hauteur | 170 mm |
| Longueur intérieure au bord supérieur | 249 mm |
| Largeur intérieure au bord sup. | 171 mm |
| Longueur intérieure à la base | 212 mm |
| Largeur intérieure à la base | 134 mm |

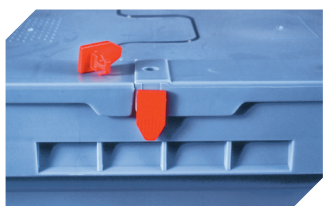
Autres coloris / coloris spéciaux disponibles sur demande

Information & Service
www.bitto.com

BITO
LAGERTECHNIK

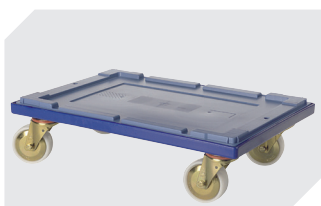
Bacs de distribution MB pour applications spéciales - Circulation du courrier, avec couvercle double rabat intégré

MBD32151POST | Accessoires



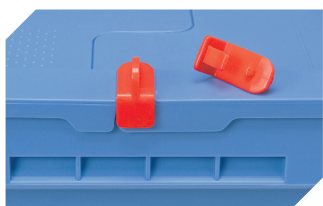
Scellés de sécurité

MBP1 - pour la BITOBOX MB
6-10810



Plateaux roulants

pour bacs de distribution MB
600 x 400 mm
| 620 x | 420 mm
6-15510



Clips de fermeture

pour BITOBOX MB
6-20299



Plombage à codes à barres

MBP3 - pour la BITOBOX MB toutes dimensions et pour bacs XL 800 x 600 mm
6-31550