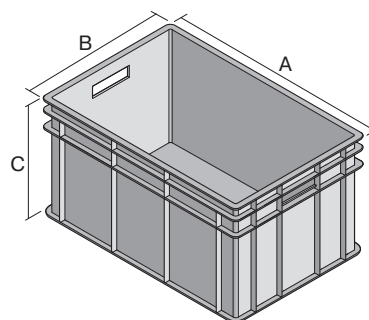


Bacs gerbables norme Europe, série BN, à parois fermées

BN6421 | Fiche technique



Pos. Dimensions, tolérances conformes à la norme DIN 16901

Pos.	Dimensions, tolérances conformes à la norme DIN 16901	
A	Longueur extérieure au bord sup.	600 mm
B	Largeur extérieure au bord sup.	400 mm
C	Hauteur	215 mm

Caractéristiques produit

* Charges selon la norme EN 13117

Poids propre	2,27 kg
Capacité de gerbage*	500 kg
*Capacité de charge	40 kg
Volume	42 litres
Garantie	5 year BITO QUALITY
ESD	Version ESD sur demande
Résistance thermique	-20°C à +80°C
Sécurité alimentaire	✓
Matériau	PP
Article en stock	✓
pcs/lot	1
coloris	bleu
Réf.	4-1276

Autres coloris / coloris spéciaux disponibles sur demande

Dimensions, tolérances conformes à la norme DIN 16901

Longueur extérieure au bord sup.	600 mm
Largeur extérieure au bord sup.	400 mm
Hauteur	215 mm
Longueur intérieure au bord supérieur	560 mm
Largeur intérieure au bord sup.	360 mm
Hauteur intérieure	211 mm

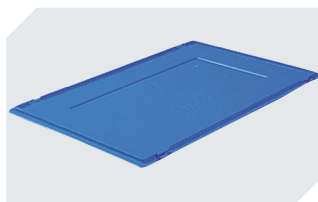
Information & Service
www.bito.com

BITO
 LAGERTECHNIK

BN6421 | Accessoires



Charnières fermeture couvercle
pour bacs gerb. norme Europe, série BN
4-1144



Couvercles encastrables
pour bacs gerb. norme Europe, série BN
l 600 x l 400 mm
4-1153



Plateaux roulants
matériel des roues : PP
l 620 x l 420 mm
43-1491



Clips porte-documents
pour bacs gerb. norme Europe
l 80 x l 18 mm
4-1492



Rehausses
l 600 x l 400 x H 78 mm
4-1568



Obtrateurs pour poignées ouvertes
pour bacs gerb. norme Europe, série BN
4-18671



Protège-étiquettes
pour bacs gerb. norme Europe, série BN
système évolutif
l 110 x H 46 mm
4-9454