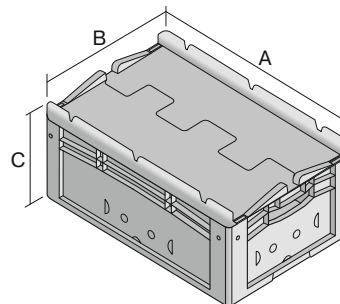
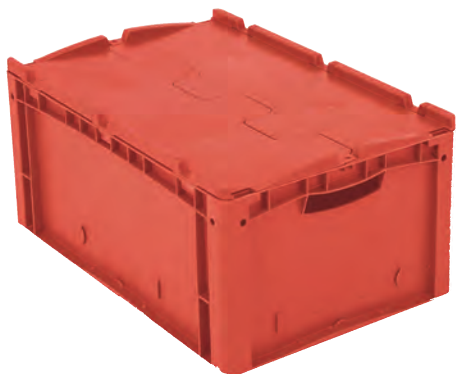


# Eurostapelbehälter XL, mit anscharniertem zweiteiligem Klappdeckel XLD64271 | Datenblatt



Pos. Abmessungen, Toleranzen nach DIN 16901

A	Außenlänge oben	600 mm
B	Außenbreite oben	400 mm
C	Höhe	288 mm

## Eigenschaften \*Belastungsangaben nach EN 13117

Eigengewicht	3,09 kg
*Auflast	300 kg
*Inhaltsbelastung	15 kg
Volumen	53 Liter

Garantie	5 year BITO QUALITY
ESD	ESD auf Anfrage
Temperaturbeständigkeit	-20°C bis +90°C
Lebensmittelecht	✓
Material	PP

Lagerartikel	✓
Stück/VE	1
Farbe	rot
Bestell-Nr.	43-14519

Weitere Farben / Sonderfarben auf Anfrage

## Abmessungen, Toleranzen nach DIN 16901

Außenlänge oben	600 mm
Außenbreite oben	400 mm
Höhe	288 mm
Innenlänge oben	568 mm
Innenbreite oben	368 mm
Innenlänge unten	559 mm
Innenbreite unten	359 mm
Innenhöhe	266 mm

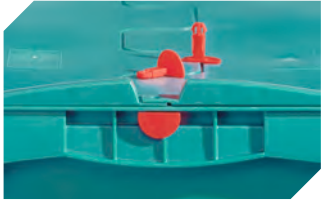
## Bedruckung

Tampondruck Vorderseite	90 x 250 mm
Tampondruck Rückseite	90 x 250 mm
Tampondruck Längsseite	90 x 250 mm
Heißprägung Vorderseite	90 x 250 mm
Heißprägung Rückseite	90 x 250 mm
Heißprägung Längsseite	90 x 250 mm
Spritzprägung Längsseite	25 x 180 mm

Information & Service  
[www.bito.com](http://www.bito.com)

**BITO**  
LAGERTECHNIK

# Eurostapelbehälter XL, mit anschnarntem zweiteiligem Klappdeckel **XLD64271** | Zubehör



**Plomben**  
für Eurostapelbehälter XL und  
Kleinladungsträger KLT  
**9-16271**



**Palettenabdeckhauben**  
L 1220 x B 820 mm  
**9-18421**



**Auflagedeckel**  
für Eurostapelbehälter XL  
L 600 x B 400 mm  
**43-20301**



**Auflagedeckel**  
für Eurostapelbehälter XL  
L 600 x B 400 mm  
**43-20494**



**Transportroller**  
Material Rad: Gummi  
L 620 x B 420 mm  
**43-21883**



**Griffverschlüsse**  
für Eurostapelbehälter XL Höhen 170,  
220 und 270 mm  
**43-31450**