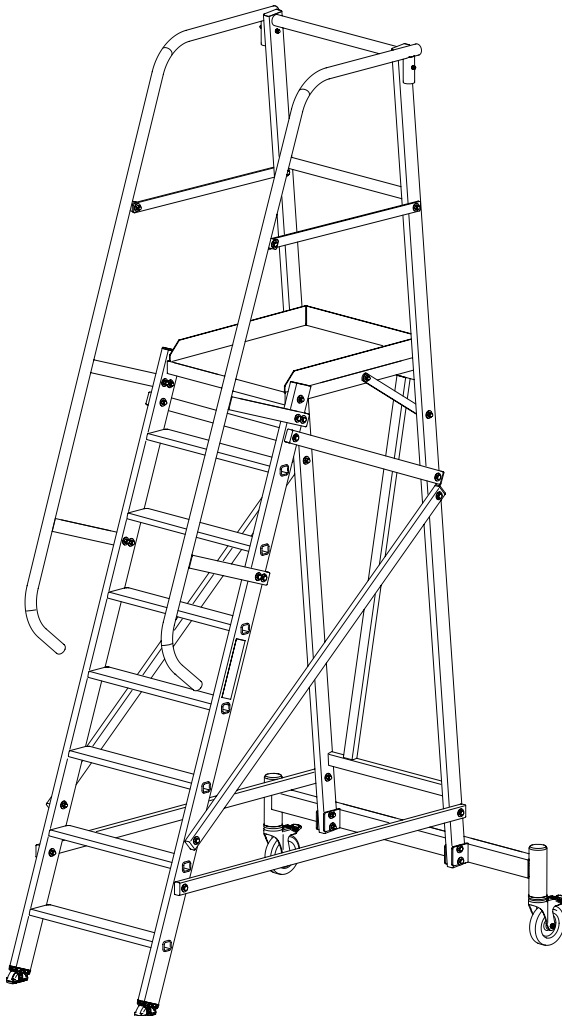


# Montageanleitung Plattformleiter fahrbar/klappbar (leichte Ausführung)



- 52408
- 52409
- 52411
  
- 52508
- 52509
- 52511



Die GÜNZBURGER STEIGTECHNIK gilt weit über Europa hinaus als erste Adresse für Leitern, Rollgerüste und Sonderkonstruktionen. Nicht zuletzt, weil Sie auf unsere Produkte eine **Qualitätsgarantie von 15 Jahren** erhalten.

Seit über 117 Jahren hat Steigtechnik aus Günzburg Tradition. Heute wird das Unternehmen bereits in der vierten Generation von der Gründerfamilie geführt. Mit rund 250 engagierten Mitarbeitern entwickelt und fertigt die GÜNZBURGER STEIGTECHNIK rundum intelligente Lösungen.

Nicht von ungefähr lautet unser Motto daher „Steigtechnik mit Grips“. Aber was genau verstehen wir darunter?

Ganz einfach: Clevere Produkte und Produktdetails mit praktischem Mehrwert für unsere Kunden.

Dazu gehören z. B. der nivello®-Leiterschuh für eine erhöhte Rutsch- und Standsicherheit oder auch die Ergonomie-Innovationen ergo-pad® Griffzone für Stufenleitern und die 'roll-bar'-Traverse für Sprossenleitern für ein rückschonendes und ergonomisches Handling von Leitern. Für eine erhöhte Arbeitssicherheit sorgt die nachrüstbare Trittauflage clip-step für Stufenleitern. Die neue zertifizierte Trittauflage clip-step R13 bietet speziell in nassen und överschmierten Arbeitsumgebungen eine zusätzlich verbesserte Rutschhemmung.

Besonders wichtig ist uns seit jeher, dass die Produktion ausschließlich an unserem Unternehmenssitz im bayerischen Günzburg erfolgt. Das Ergebnis dieser bodenständigen Firmenpolitik ist ein einzigartiges Versprechen: 15 Jahre Qualitätsgarantie geben Ihnen stets das gute und sichere Gefühl, sich mit GÜNZBURGER STEIGTECHNIK für das richtige Produkt entschieden zu haben.

Fertigung am Heimatstandort ist für uns also Qualitätsmerkmal und Philosophie zugleich – und auch hier gehören wir zu den Pionieren: Wir sind das erste Unternehmen, dessen Produkte vom TÜV Nord mit dem Gütesiegel „Made in Germany“ zertifiziert wurden.

Apropos Auszeichnungen: Für hohe Innovationskraft, Wachstumsstärke, unternehmerische Verantwortung und Ausbildungsbereitschaft wurden wir mit dem Preis „Bayerns Best 50 (2014)“ des bayerischen Staatsministerium für Wirtschaft und Medien, Energie und Technologie geehrt

sowie jüngst als „TOP 100 Innovator“ ausgezeichnet. Nach dem Großen Preis des Mittelstandes und dem Bayerischen Mittelstandspreis sind wir stolz auf diese Auszeichnungen, die unsere Leidenschaft für Steigtechnik weiter anspornen.

Nachhaltigkeit ist dabei keine Floskel, sondern Tradition und Selbstverständnis, und in allen Bereichen der Wertschöpfung im Unternehmen zu finden. Auf lange Sicht wirklich zukunftsfähig sein, das geht nur bei einem ausgeglichenen Verhältnis zwischen wirtschaftlichem Erfolg, gelebter ökologischer und sozialer Verantwortung.

Nach dieser Überzeugung richtet sich das gesamte Handeln und ist erstmals umfassend im branchenersten Nachhaltigkeitsbericht umfassend dokumentiert.

Die Lösungen der GÜNZBURGER STEIGTECHNIK sind in zahlreichen Bereichen im Einsatz: In Industrie und Handwerk, bei öffentlichen Auftraggebern und natürlich auch im Privatbereich.



## Inhalt

1	Sicherheitsbestimmungen.....	4
1.1	Nutzung .....	4
1.2	Lagerung.....	5
1.3	Reparatur und Wartung .....	5
1.4	Entsorgung .....	6
2	Technische Daten.....	7
3	Stückliste .....	8
4	Montage.....	10
5	Benutzerhinweise .....	13
5.1	Allgemeine Hinweise zur Sicherheit.....	13
5.2	Hinweise zur Verwendung von Podestleitern.....	15
6	Kontroll-/Prüfblatt für alle Leiterntypen .....	16

# 1 Sicherheitsbestimmungen

Lesen Sie diese Anleitung vor der Verwendung aufmerksam durch. Bei Fragen oder Unklarheiten, wenden Sie sich an den Händler oder direkt an den Hersteller.

Die Sicherheitsbestimmungen sind dringend zu beachten und einzuhalten. Das nichtbeachten dieser Hinweise kann zu Verletzungen führen.

Verwenden Sie das Produkt nur für den vorgesehenen Zweck. Eine nicht bestimmungsgemäße Verwendung und nicht beachten der Sicherheitsbestimmungen kann zu Unfällen mit Schäden und Verletzungen führen, für die der Hersteller keine Haftung übernimmt.

Als Zubehör und Ersatzteile dürfen ausschließlich Originalteile vom Hersteller verwendet werden.

Die gesetzliche Gewährleistung und die Garantie erstrecken sich auf Material-, Verarbeitungs- oder Konstruktionsfehler, die der Hersteller zu vertreten hat. Schäden, die auf natürlichen Verschleiß, unsachgemäße Behandlung oder Veränderung zurückzuführen sind, fallen nicht unter die Gewährleistung oder Garantie.

## 1.1 Nutzung

Die Leitern der GÜNZBURGER STEIGTECHNIK entsprechen der DIN EN 131-3 und sind von einem unabhängigen Prüfinstitut auf ihre Sicherheit geprüft und zertifiziert (Prüfsiegel).

Vor Verwendung der Leiter, die auf dem Produkt und in der Anleitung angegebenen Sicherheitshinweise beachten. Die Bedeutung der Symbole werden auf Seite 13, bzw. in der DIN 131-3 genauer beschrieben.

Die Verwendung von Leitern als hochgelegene Arbeitsplätze ist nur in solchen Fällen zulässig, in denen wegen der geringen Gefährdung und wegen der kurzen Dauer der Verwendung die Nutzung andere, sichererer Arbeitsmittel nicht verhältnismäßig ist. Auch muss die Gefährdungsbeurteilung ergeben, dass die Arbeiten sicher durchgeführt werden können.

Die Handlungsanleitung (DGUV-I 208-016) gibt Hinweise zu den Regelungen des Arbeitsschutzgesetzes, der Betriebssicherheitsverordnung, der berufsgenossenschaftlichen Regelung und den einschlägigen Normen, die beim Bereitstellen und Benutzen von Leitern und Tritten zu berücksichtigen sind.

**Für Schäden, die durch einen nicht bestimmungsgemäßen Gebrauch verursacht werden, wird keine Haftung übernommen.**

Die Betriebssicherheitsverordnung (BetrSichV) fordert eine wiederkehrende Prüfung von Arbeitsmitteln (Leitern) durch eine zur Prüfung befähigte Person. Die BetrSichV ist die nationale Umsetzung der EU-Richtlinie 2009/104/EWG (Arbeitsmittelrichtlinie).

## 1.2 Lagerung

Um Beschädigungen und Verformungen zu vermeiden die Leiter trocken und vor direkter Sonneneinstrahlung und Witterung geschützt lagern.

Leitern auf einer ebenen Fläche oder an einer geeigneten Leiterhalterung lagern.

Leitern, die aus Thermoplast, Duromeren Kunststoff und verstärkten Kunststoff bestehen, oder diese Stoffe enthalten, außerhalb von direkter Sonneneinstrahlung (UV-Licht) lagern.

Leitern aus Holz an einem trockenen Ort aufbewahren.

Leitern nur an Orten lagern, an denen Sie nicht durch Fahrzeuge, schwere Gegenstände oder Verschmutzung beschädigt werden können.

Leitern nur an Orten lagern, an denen Sie keine Stolpergefahr oder Hindernis darstellen.

Leitern nicht an leicht zugänglichen Orten lagern, um die Benutzung für kriminelle Zwecke einzuschränken.

Bei dauerhafter Aufstellung einer Leiter sicherstellen, dass sie nicht von unbefugten Personen (z. B. Kindern) benutzt wird.

## 1.3 Reparatur und Wartung

Reparatur- und Wartungsarbeiten an der Leiter müssen von einer fachkundigen Person entsprechend der Herstelleranleitung durchgeführt werden. Bei beruflich genutzten Leitern müssen die Leitern von einer zur Prüfung befähigten Person geprüft werden.

Fachkundige Person = Person, die über Kenntnisse verfügt, um Reparatur- oder Wartungsarbeiten durchzuführen, z. B. durch Teilnahme an einer Schulung des Herstellers.

Im Zweifel, die Leiter von einem Fachbetrieb oder dem Hersteller reparieren lassen.

Bei Reparaturen und Austausch von Teilen (z. B. Füßen) ist falls erforderlich der Hersteller oder Händler zu kontaktieren.

Abhängig von der Benutzungshäufigkeit und den Umwelteinflüssen müssen Leitern regelmäßig gewartet werden. Zur Wartung gehören Reinigung, Funktionsprüfung von beweglichen Teilen und bei Bedarf Schmierung.

Starke Verschmutzungen mit warmen Wasser und handelsüblichen Reinigungsmittel behandeln und danach die Leiter mit einem sauberen Tuch abtrocknen.

Verwenden Sie keine lösungsmittelhaltigen Reiniger.

Bei Bedarf, bewegliche Teile, z. B. Scharniere, Abhebesicherung, Federbolzen mit handelsüblichen Sprühfett (z. B. HHS 2000) zu behandeln.

Verwenden Sie kein Öl zur Schmierung.

Achten Sie darauf, dass Sprossen, Stufen oder Stufenbeläge nicht mit Fett oder Öl verschmutzt sind, bzw. werden. Sollte dies der Fall sein, reinigen Sie die verschmutzten Stellen umgehend, z. B. mit Spiritus.

Leitern aus Holz dürfen nicht mit undurchsichtigen und wasserdampfdichten Anstrichen behandelt werden.

Reparaturhinweise siehe auch unter:

**[www.steigtechnik.de/selbst-reparieren](http://www.steigtechnik.de/selbst-reparieren)**

## **1.4 Entsorgung**

Die Verpackung entsprechend den geltenden Bestimmungen entsorgen.

Die Verpackung und die Leiter sind kein Spielzeug. Beim Spielen mit der Verpackung besteht Erstickungsgefahr.

Nach Ende der Gebrauchsfähigkeit muss die Leiter entsprechend den geltenden Vorschriften entsorgt werden.

Da es sich bei Aluminium um ein hochwertiges Material handelt, sollte diese dem Recyclingprozess zugeführt werden.

Detailliert Auskünfte erteilt Ihnen hierzu Ihre zuständige Kommune.

## 2 Technische Daten

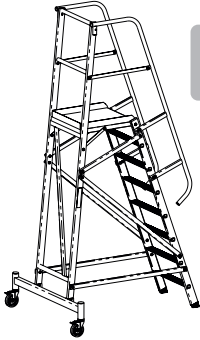
Die max. Nutzlast aller in dieser Anleitung aufgelisteten Leitern beträgt 150 kg.

Alle aufgelisteten Leitern entsprechen der Leiterklasse „beruflicher Gebrauch“ gemäß DIN EN 131-2:2017.

<b>Aluminium Plattformleiter einseitig begehbar, fahrbar</b>			
<b>Artikelnummer</b>	<b>52408</b>	<b>52409</b>	<b>52411</b>
Arbeitshöhe [m]	3,85	4,10	4,60
Plattformhöhe [m]	1,85	2,18	2,56
Stufenzahl inkl. Plattform	8	9	11
Gewicht ca. [kg]	45,5	49,5	54,0

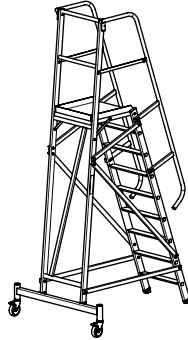
<b>Aluminium Plattformleiter einseitig begehbar, fahrbar</b>			
<b>Artikelnummer</b>	<b>52508</b>	<b>52509</b>	<b>52511</b>
Arbeitshöhe [m]	3,85	4,10	4,60
Plattformhöhe [m]	1,85	2,08	2,56
Stufenzahl inkl. Plattform	8	9	11
Gewicht ca. [kg]	45,5	49,5	54,0

### 3 Stückliste



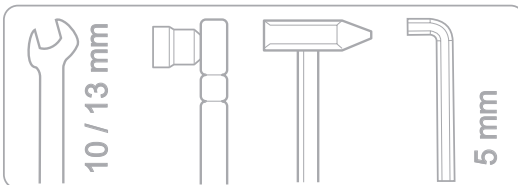
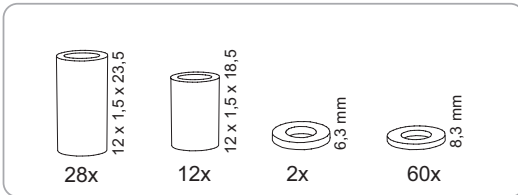
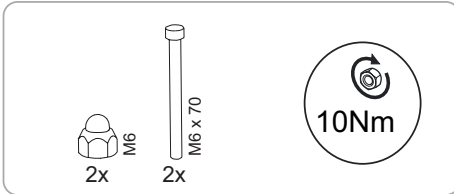
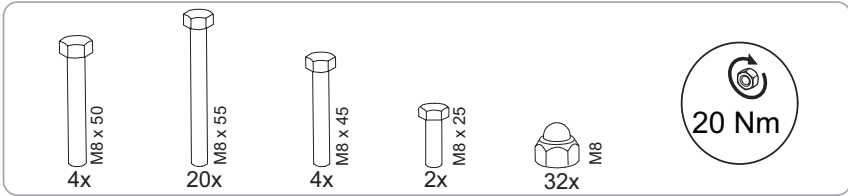
052 408

052 508

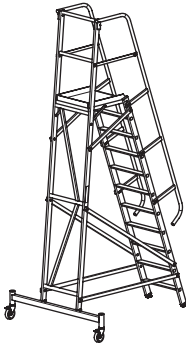


052 409

052 509

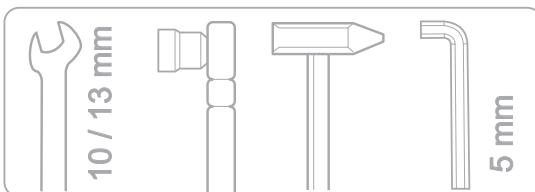
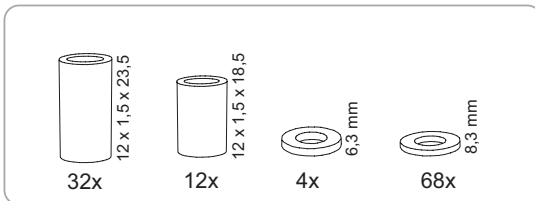
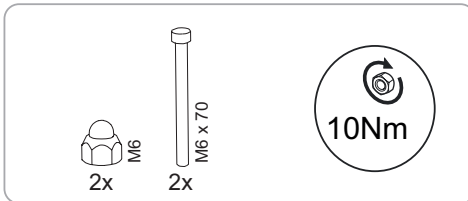
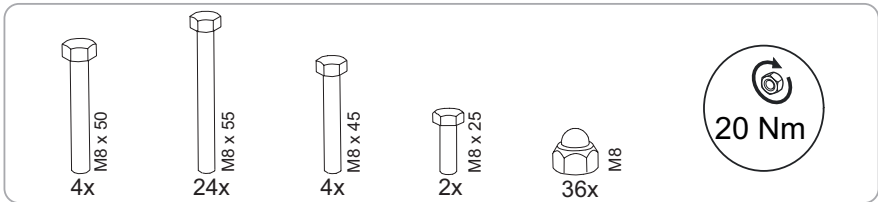




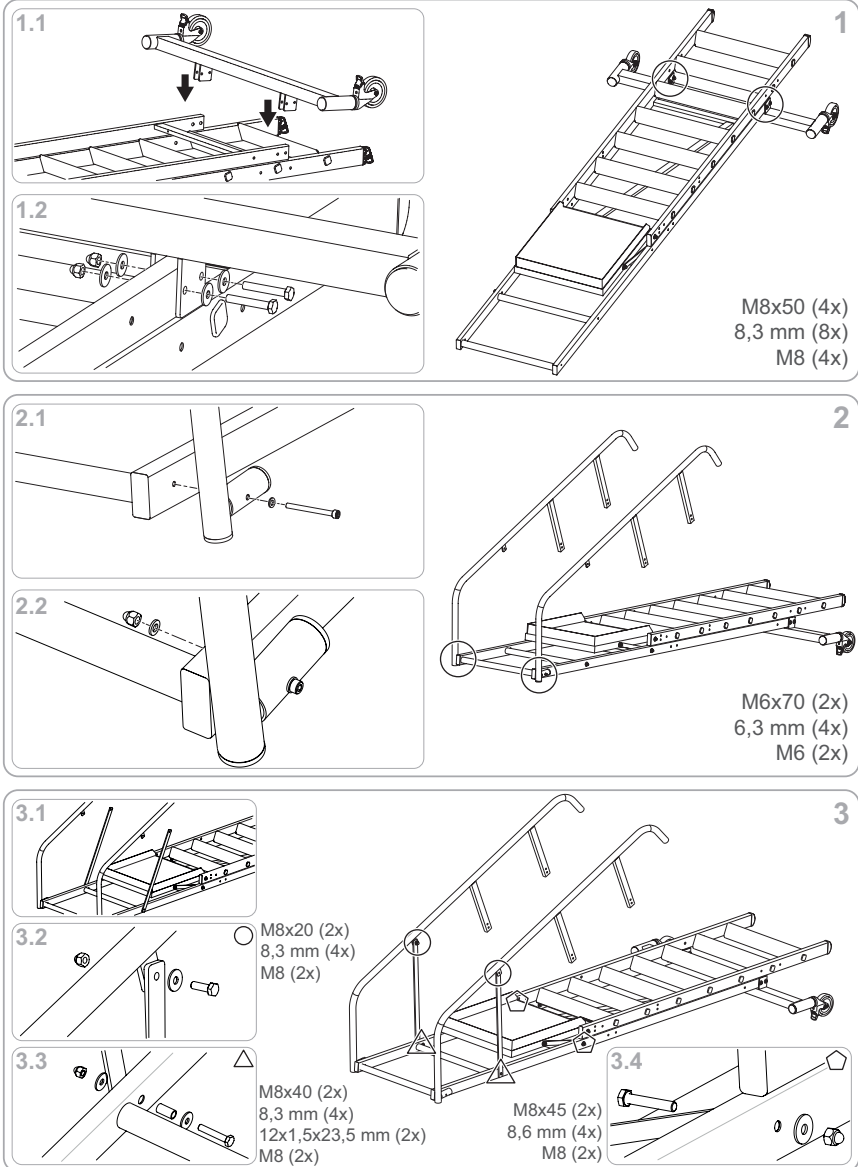


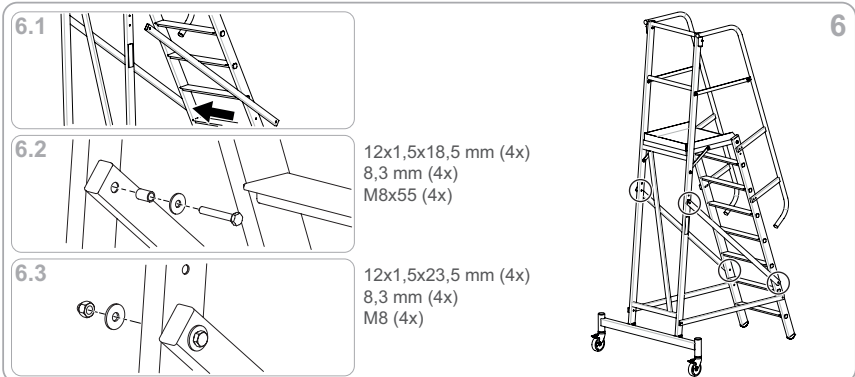
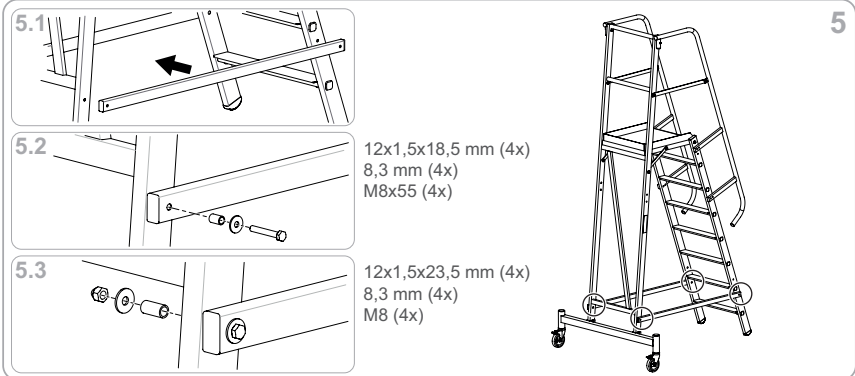
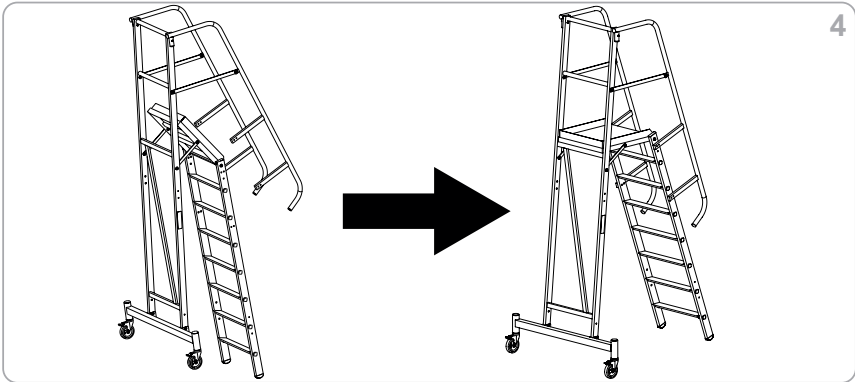
052 411

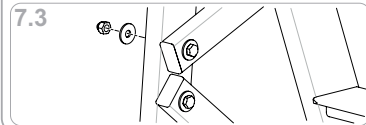
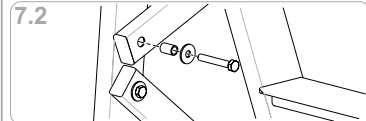
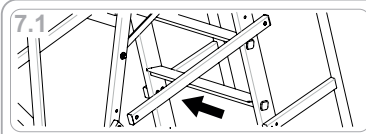
052 511



## 4 Montage

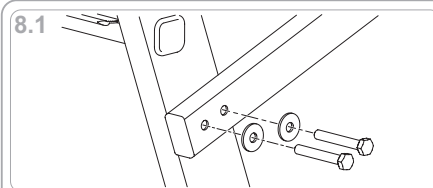
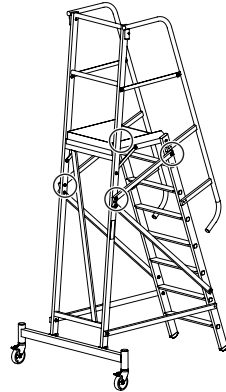




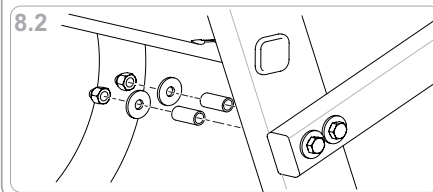


12x1,5x18,5 mm (4x)  
8,3 mm (4x)  
M8x55 (4x)

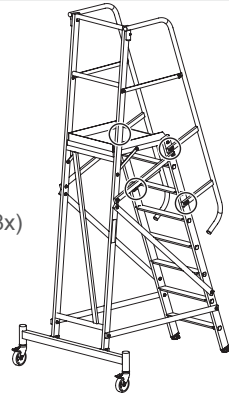
12x1,5x23,5 mm (4x)  
8,3 mm (4x)  
M8 (4x)



M8x55 (8x)  
8,3 mm (8x)



12x1,5x23,5mm (8x)  
8,3 mm (8x)  
M8 (8x)

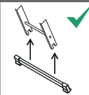




## 5 Benutzerhinweise

Gemäß DIN 131-3 ist der Gebrauch der unterschiedlichen Leiternarten mit Symbolen zu erläutern. Im Folgenden werden die Symbole in Ihrer Bedeutung erklärt.

### 5.1 Allgemeine Hinweise zur Sicherheit

Symbol	Beschreibung
	Warnung vor Sturz von der Leiter
	Anleitung beachten
	Nach Lieferung Leiter prüfen Vor jeder Verwendung Sichtprüfung der Leiter Keine beschädigten Leitern benutzen
	Maximale Nutzlast
	Leiter nicht auf unebenen oder losen Untergrund verwenden
	Seitlichen Hinauslehnen vermeiden
	Maximale Anzahl der Benutzer
	Alle durch elektrische Betriebsmittel im Arbeitsbereich gegebenen Risiken feststellen (z. B. Hochspannungs-Freileitungen oder andere elektrische Betriebsmittel)
	Leiter nicht verwenden, wenn Risiken durch elektrischen Strom bestehen
	Leiter nicht als Überbrückung benutzen

Symbol	Beschreibung
	Stabilisierungstraversen vor der ersten Verwendung an der Leiter anbringen
	Leiter für die nicht berufliche Verwendung
	Leiter für berufliche Verwendung

Des weiteren ist bei der Benutzung auf folgendes zu Achten:

- Leiter nicht auf verunreinigtem Untergrund aufstellen
- Leiter nicht mit abgewendetem Gesicht auf- oder absteigen
- beim Auf- und Absteigen sowie beim Arbeiten auf der Leiter gut festhalten oder andere Sicherheitsmaßnahmen ergreifen, wenn dies nicht möglich ist
- Arbeiten die eine seitliche Belastung bei Leitern bewirken, z. B. seitliches Bohren durch feste Werkstoffe, vermeiden
- bei Verwendung der Leiter keine Ausrüstung tragen, die schwer oder unhandlich ist
- Leiter nicht mit ungeeigneten Schuhen besteigen
- Leiter im Fall von körperlichen Einschränkungen nicht verwenden. Bestimmte Gegebenheiten, Medikamenteneinnahme, Alkohol- oder Drogenmissbrauch können bei der Verwendung der Leiter zu einer Gefährdung der Sicherheit führen
- nicht zu lange ohne regelmäßige Unterbrechungen auf der Leiter bleiben (Müdigkeit ist ein Risiko)
- beim Transport der Leiter Schäden verhindern, z. B. durch Festzurren, und sicherstellen, dass die Leiter auf angemessene Weise befestigt/ angebracht ist
- Sicherstellen, dass die Leiter für den jeweiligen Einsatz geeignet ist
- verunreinigte Leiter (z. B. nasse Farbe, Schmutz, Öl, etc.) nicht verwenden
- Leiter nicht im Freien bei ungünstigen Wetterbedingungen (z. B. starkem Wind, Schnee, etc.) verwenden
- bei beruflicher Verwendung der Leiter muss eine Risikobewertung unter Berücksichtigung der Rechtsvorschriften im Land der Benutzung durchgeführt werden.
- beim aufstellen der Leiter auf das Risiko einer Kollision (z. B. durch Fußgänger, Fahrzeuge, Türen, etc.) achten

- beim aufstellen der Leiter im Türbereich, Türen (jedoch keine Notausgänge) und Fenster verriegeln wenn möglich
- bei unvermeidbaren Arbeiten unter elektrischer Spannung nichtleitende Leitern verwenden
- Konstruktion der Leiter nicht verändern
- Leiter nicht bewegen, während man auf ihr steht
- bei Verwendung im Freien, Wind beachten

## 5.2 Hinweise zur Verwendung von Podestleitern

Bei Podestleitern sind zusätzlich folgende Anforderungen und Sicherheitsanweisungen zu beachten.

Symbol	Beschreibung
	Nicht seitlich von der mobilen Podestleiter auf eine andere Oberfläche wegsteigen
	Vor der Verwendung vollständig öffnen (faltbare mobile Podestleitern)
	Leiter nur mit eingelegter Spreizsicherung verwenden (falls konstruktionsbedingt erforderlich)
	Derart gekennzeichnete Flächen dürfen nicht betreten werden!
	Nur mit Stabilisator verwenden (wenn Teil der Leiter)
	Nur mit Ballastgewicht verwenden (wenn Teil der Leiter)
	Nur mit angezogenen Bremsen verwenden (wenn Teil der Leiter)
	Leitern nicht im Außenbereich benutzen, wenn sie nicht dafür ausgelegt sind

## 6 Kontroll-/Prüfblatt für alle Leiterntypen

Kontrollblatt für die Überprüfung von Leitern und Tritten entsprechend BetrSichV, Handlungsanleitung für den Umgang mit Leitern und Tritten DGUV-I 208-016 (bisher BGI 694).

Die Zeitabstände für die Prüfungen richten sich insbesondere nach der Nutzungshäufigkeit, nach der Beanspruchung bei der Benutzung sowie nach der Häufigkeit und Schwere der festgestellten Mängel vorangegangener Prüfungen.

Die Ergebnisse dieser Überprüfung sind festzuhalten.

Inventar-Nr. \_\_\_\_\_

Standort \_\_\_\_\_

Art der Leiter

- |  |  |
|--|--|
| <input type="checkbox"/> Anlegeleiter  | <input type="checkbox"/> Stehleiter      |
| <input type="checkbox"/> Seilzugleiter | <input type="checkbox"/> Mehrzweckleiter |
| <input type="checkbox"/> Podestleiter  | <input type="checkbox"/> Schiebeleiter   |
| <input type="checkbox"/> Steckleiter   | <input type="checkbox"/> Tritt           |
| <input type="checkbox"/> Sonstige      | _____                                    |

Werkstoff der Leiter

- |                                    |   |
|------------------------------------|---|
| <input type="checkbox"/> Aluminium | <input type="checkbox"/> Kunststoff           |
| <input type="checkbox"/> Stahl     | <input type="checkbox"/> Edelstahl            |
| <input type="checkbox"/> Holz      | <input type="checkbox"/> Kunststoff/Aluminium |

Daten der Leiter

Leiterlänge/-höhe: \_\_\_\_\_

Anzahl Sprossen/Stufen \_\_\_\_\_

max. Belastung \_\_\_\_\_

Ausstattung (z. B. EX-Ausführung) \_\_\_\_\_

Prüfsiegel:  
(GS-Prüfung / Bauart geprüft)  ja  nein

Daten nach einer Reparatur

Leiterlänge/-höhe: \_\_\_\_\_

Anzahl Sprossen/Stufen \_\_\_\_\_



Hersteller / Lieferant: \_\_\_\_\_

Bestell-Nr.: \_\_\_\_\_

Kaufdatum: \_\_\_\_\_

Übernahme Prüfung durch \_\_\_\_\_

Kenntnisnahme der  
Verantwortlichen Person \_\_\_\_\_

Bemerkung: \_\_\_\_\_

\_\_\_\_\_  
\_\_\_\_\_  
\_\_\_\_\_  
\_\_\_\_\_  
\_\_\_\_\_  
\_\_\_\_\_  
\_\_\_\_\_  
\_\_\_\_\_  
\_\_\_\_\_  
\_\_\_\_\_  
\_\_\_\_\_  
\_\_\_\_\_  
\_\_\_\_\_  
\_\_\_\_\_  
\_\_\_\_\_

## Liste der mindestens zu prüfenden Teile

Prüfkriterien	1. Prüfung		2. Prüfung	
	i. O.	n. i. O.	i. O.	n. i. O.
<b>Sprossen / Stufen / Plattform</b>				
Verformung				
Beschädigung (z. B. Risse) / Korrosion				
Verbindungen und Vollständigkeit				
Abnutzung (Plattformbelag, Trittfläche)				
Scharfe Kanten / Splitter / Grat				
<b>Holme</b>				
Verformung				
Beschädigung (z. B. Risse) / Korrosion				
Verbindungen und Vollständigkeit				
Abnutzung				
Schutzanstriche				
<b>Beschläge/Gelenke/Verriegelungen/Verbindungselemente, Sprossenhaken / Nieten / Schrauben / Bolzen</b>				
Vollständigkeit / Befestigung				
Beschädigung (z. B. Risse) / Korrosion				
Abnutzung				
Fester Sitz				
Funktionsfähigkeit				
Schmierung (mechanische Teile)				
<b>Leiternfüße / Rollen / Fußkappen</b>				
Fester Sitz der Befestigung / Vollständigkeit				
Abnutzung / Beschädigung				
Funktionsfähigkeit				
Korrosion				

Prüfkriterien	1. Prüfung		2. Prüfung	
	i. O.	n. i. O.	i. O.	n. i. O.
<b>Spreizsicherung / Verriegelung / Verstreben</b>				
Befestigung / Vollständigkeit				
Beschädigungen				
Korrosion				
Funktionsfähigkeit unter Belastung				
<b>Zubehör</b>				
Beschädigungen / Verformung				
Funktionsfähigkeit				
Korrosion				
Scharfe Kanten / Splitter / Grat				
Ableitfähigkeit ( bei EX-Ausführung)				
<b>Allgemein</b>				
Leiter frei von Verunreinigungen (z. B. Schmutz, Farbe, Öl oder Fett)				
Kennzeichnung vorhanden				
Bedienungsanleitung / Gebrauchsanleitung				
<b>Ergebnis</b>				
	ja	nein	ja	nein
Leiter i. O. und verwendungsfähig				
Reparatur notwendig				
Leiter gesperrt				
Leiter überprüft	Datum			
	Name			
	Unterschrift			
Nächste Prüfung	Datum			



## Steigtechnik

- Leitern mit Stufen und Sprossen
- Rollgerüste und Podeste
- Treppen, Überstiege, Laufstege
- Steig- und Schachtleitern

## Sonderkonstruktionen

- Für Nutz- und Schienenfahrzeuge
- Für die Luftfahrt
- Für Industrie- und Außenanlagen
- Für die Transportlogistik

## Rettungstechnik

- Feuerwehrleitern
- Rettungsplattformen
- Transportkästen
- Rollcontainer

## Service

- Montagearbeiten
- Reparatur und Wartung
- Prüfdienst und Dokumentation
- Schulungen und Seminare

## GÜNZBURGER STEIGTECHNIK GMBH

Rudolf-Diesel-Straße 23  
89312 Günzburg  
Telefon +49 (0) 82 21 / 36 16-01  
Telefax +49 (0) 82 21 / 36 16-80  
info@steigtechnik.de