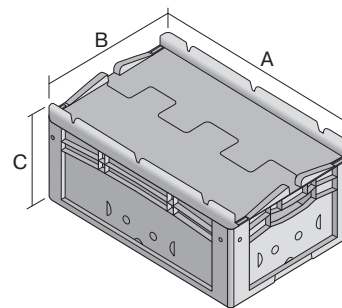
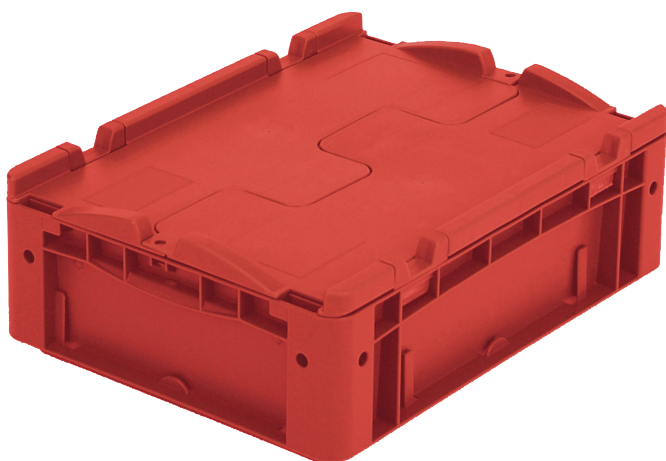


# Bacs gerbables norme Europe, série XL, avec couvercle double rabat intégré

## XLD43121 | Fiche technique



Pos. Dimensions, tolérances conformes à la norme DIN 16901

Pos.	Dimensions, tolérances conformes à la norme DIN 16901	
A	Longueur extérieure au bord sup.	400 mm
B	Largeur extérieure au bord sup.	300 mm
C	Hauteur	138 mm

### Caractéristiques produit

Poids propre	1,32 kg
Capacité de gerbage*	250 kg
*Capacité de charge	30 kg
Volume	10 litres
Garantie	5 year BITO QUALITY
ESD	Version ESD sur demande
Résistance thermique	-20°C à +90°C
Sécurité alimentaire	✓
Matériau	PP
Article en stock	✓
pcs/lot	1
coloris	rouge
Réf.	43-19879

### \* Charges selon la norme EN 13117

### Dimensions, tolérances conformes à la norme DIN 16901

Longueur extérieure au bord sup.	400 mm
Largeur extérieure au bord sup.	300 mm
Hauteur	138 mm
Longueur intérieure au bord supérieur	368 mm
Largeur intérieure au bord sup.	268 mm
Longueur intérieure à la base	359 mm
Largeur intérieure à la base	259 mm
Hauteur intérieure	117 mm

### Marquage

Marquage par tamponnage grand côté	10 x 230 mm
Marquage à chaud grand côté	10 x 230 mm
Marquage par injection grand côté	25 x 135 mm

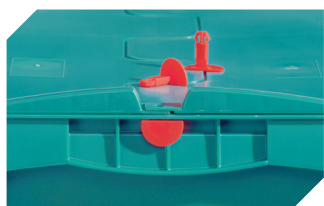
Autres coloris / coloris spéciaux disponibles sur demande

Information & Service  
[www.bito.com](http://www.bito.com)

**BITO**  
 LAGERTECHNIK

# Bacs gerbables norme Europe, série XL, avec couvercle double rabat intégré

## XLD43121 | Accessoires



**Scellés de sécurité**  
pour bacs gerbables norme Europe,  
série XL  
**9-16271**



**Coiffes pour conteneurs palettisés**  
l 1220 x l 820 mm  
**9-18421**



**Couvercles indépendants**  
pour bacs gerbables norme Europe,  
série XL  
l 400 x l 300 mm  
**43-20303**