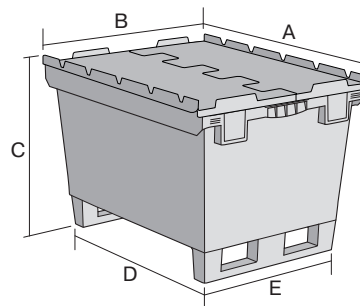
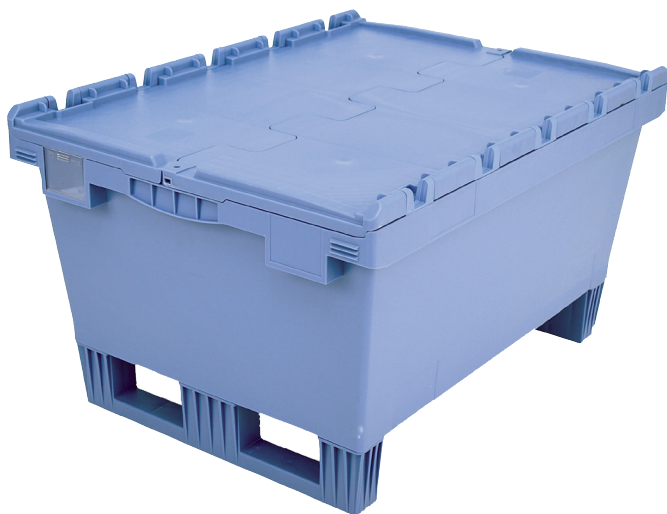


Bacs de distribution MB à fond double, avec couvercle double rabat intégré et semelles prémontées

## MBD86321DKUFE | Fiche technique



Pos. Dimensions, tolérances conformes à la norme DIN 16901

Pos.	Dimensions, tolérances conformes à la norme DIN 16901	
A	Longueur extérieure au bord sup.	800 mm
B	Largeur extérieure au bord sup.	600 mm
C	Hauteur	453 mm
D	Longueur ext. base	690 mm
E	Largeur ext. base	508 mm

Caractéristiques produit \* Charges selon la norme EN 13117

Poids propre	9,01 kg
Capacité de gerbage*	300 kg
*Capacité de charge	200 kg
Volume	109 litres
Garantie	5 year BITO QUALITY
ESD	No
Résistance thermique	-20°C à +80°C
Sécurité alimentaire	✓
Matériau	PP
Article en stock	✓
pcs/lot	1
coloris	bleu-gris
Réf.	6-15313

Autres coloris / coloris spéciaux disponibles sur demande

Dimensions, tolérances conformes à la norme DIN 16901

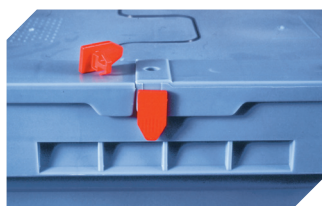
Longueur extérieure au bord sup.	800 mm
Largeur extérieure au bord sup.	600 mm
Hauteur	453 mm
Longueur intérieure à la base	682 mm
Largeur intérieure à la base	500 mm
Hauteur intérieure	289 mm

Information & Service  
[www.bito.com](http://www.bito.com)

**BITO**  
LAGERTECHNIK

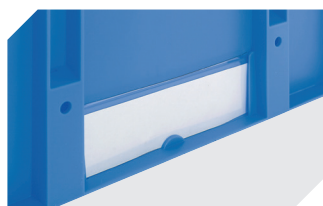
Bacs de distribution MB à fond double, avec couvercle double rabat intégré et semelles prémontées

## MBD86321DKUFE | Accessoires



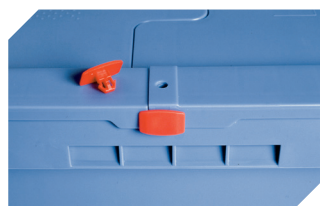
### Scellés de sécurité

MBP1 - pour la BITOBOX MB  
**6-10810**



### Protège-étiquettes

pour bacs de distribution, série MB  
l 60 x H 80.4 mm  
**6-15244**



### Scellés de sécurité

MBP2 - pour la BITOBOX MB  
**6-15705**



### Scellés de sécurité

MBP2-L - pour la BITOBOX MB, XL, SL  
**6-19162**



### Plateaux roulants

pour bacs de distribution MB 800 x  
400 mm et 800 x 600 mm  
l 720 x l 540 mm  
**6-19439**



### Clips de fermeture

pour BITOBOX MB  
**6-20299**



### Plombage à codes à barres

MBP3 - pour la BITOBOX MB toutes  
dimensions et pour bacs XL 800 x  
600 mm  
**6-31550**