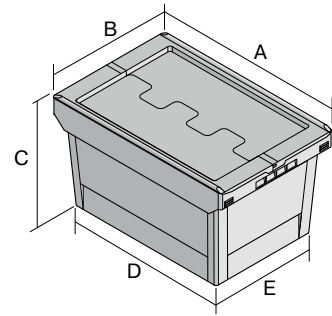


Mehrwegbehälter MB, mit anscharniertem zweiteiligem Klappdeckel

MBD84421 | Datenblatt



Pos. Abmessungen, Toleranzen nach DIN 16901

Pos.	Abmessungen, Toleranzen nach DIN 16901	
A	Außenlänge oben	810 mm
B	Außenbreite oben	400 mm
C	Höhe	440 mm
D	Bodenlänge außen	705 mm
E	Bodenbreite außen	335 mm

Eigenschaften	*Belastungsangaben nach EN 13117
Eigengewicht	5,46 kg
*Aufflast	200 kg
*Inhaltsbelastung	35 kg
Volumen	100 Liter
Garantie	5 year BITO QUALITY
ESD	ESD auf Anfrage
Temperaturbeständigkeit	-20°C bis +80°C
Lebensmittelecht	✓
Material	PP
Lagerartikel	-
Stück/Palette	42
Stück/VE	1
Farbe	taubenblau
Bestell-Nr.	6-5054

Weitere Farben / Sonderfarben auf Anfrage

Abmessungen, Toleranzen nach DIN 16901	
Außenlänge oben	810 mm
Außenbreite oben	400 mm
Höhe	440 mm
Innenlänge oben	740 mm
Innenbreite oben	367 mm
Innenlänge unten	697 mm
Innenbreite unten	324 mm
Nutzbare Innenhöhe im Stapel/gestapelt	398 mm
Höhe Stapelrand	100 mm

Bedruckung	
Tampondruck Vorderseite	240 x 100 mm
Tampondruck Rückseite	240 x 100 mm
Tampondruck Längsseite	250 x 100 mm
Siebdruck Vorderseite	210 x 180 mm
Siebdruck Rückseite	210 x 180 mm
Siebdruck Längsseite	580 x 160 mm
Heißprägung Vorderseite	240 x 100 mm
Heißprägung Rückseite	240 x 100 mm
Heißprägung Längsseite	250 x 100 mm
Spritzprägung Längsseite	235 x 70 mm

Information & Service
www.bito.com

BITO
 LAGERTECHNIK

Mehrwegbehälter MB, mit anschnarntem zweiteiligem Klappdeckel

MBD84421 | Zubehör



Plomben
MBP1 - für BITOBOX MB
6-10810



Verbindungsclips
6-15625



Plomben
MBP2 - für BITOBOX MB
6-15705



Transportroller
für Mehrwegbehälter 800 x 400 mm
und 800 x 600 mm
L 720 x B 370 mm
6-16494



Plomben
MBP2-L - für BITOBOX MB, XL, SL
6-19162



Verschluss-Clips
für BITOBOX MB
6-20299



Etikettentaschen
selbstklebend
2 Seiten offen
L 145 x B 100 mm
46-21108



Barcode-Plomben
MBP3 - für alle Mehrwegbehälter
MB-Größen und XL-Behälter 800 x
600 mm
6-31550



Etikettentaschen
selbstklebend
3 Seiten offen
L 175 x B 105 mm
6-5031

Information & Service
www.bito.com

BITO
LAGERTECHNIK