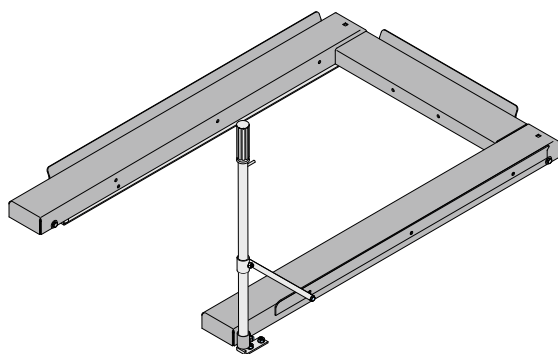


# Auszugsvorrichtung

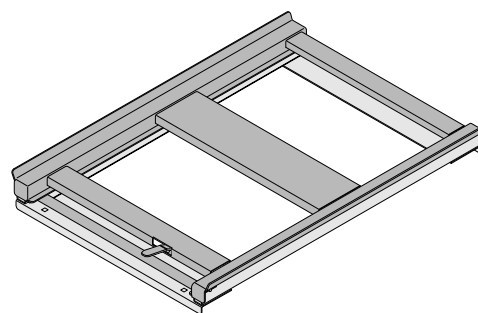
## Extraction units

**BITO**  
WWW.BITO.COM

#02/2021/Art.-Nr.: 16454



#33195 - 800 kg  
#33196 - 1000 kg



#33200 - 600 kg  
#33201 - 800 kg

QR-Code

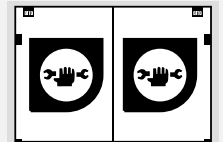
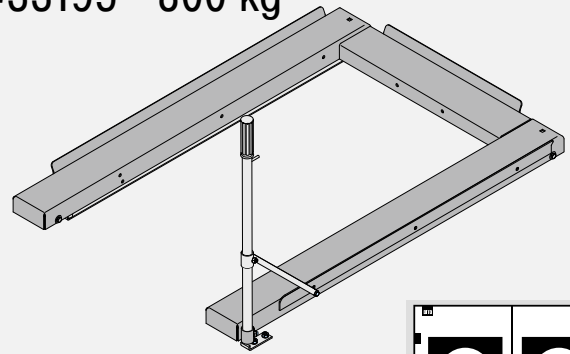
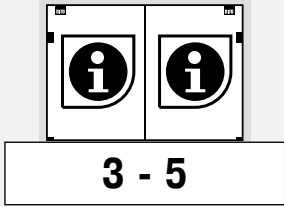


Aufbau- und Bedienanleitung (DE)  
Instructions for assembly and use (GB)  
Instructions de montage et d'utilisation (FR)  
Richtlijnen en montagehandleiding (BE)  
Instrucciones de montaje y manejo (ES)  
Istruzioni per il montaggio e l'impiego (IT)  
Montage- op betjeningsvejledning (DK)  
összeállítási és kezelési útmutató (HU)  
Instrukcja montażu i użytkowania (PL)  
Návod k montáži a obsluze (CZ)  
Návod na montáž a použitie (SK)  
Інструкція по монтажу та експлуатації (UA)  
Инструкция по сборке и использованию (RU)



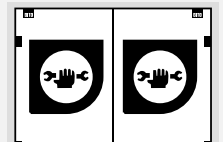
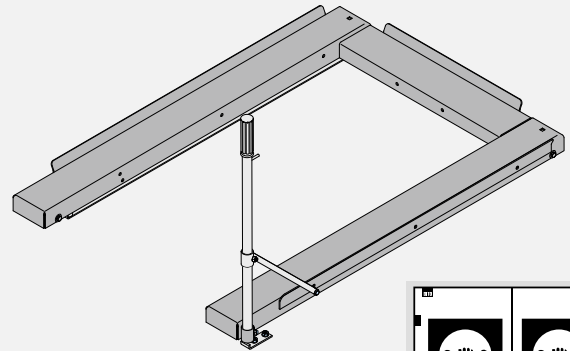
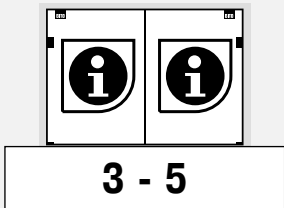
[www.bitto.com](http://www.bitto.com)

#33195 - 800 kg



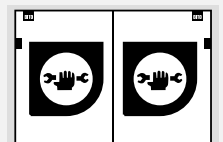
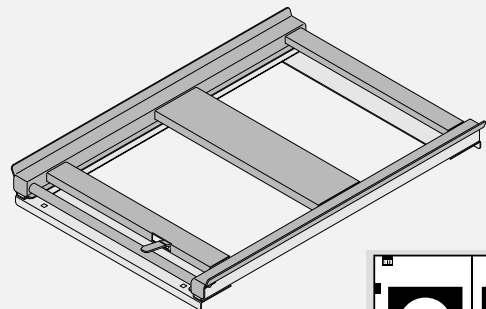
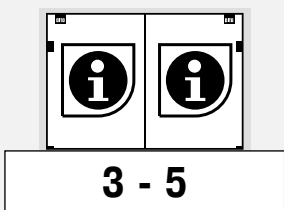
**6 - 11,  
17**

#33196 - 1000 kg



**12 - 17**

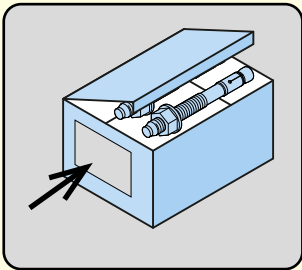
#33200 - 600 kg  
#33201 - 800 kg



**18 - 23**

**DIN EN 15620  
DIN EN 15635  
DIN EN 15629**

 **DGV**  
**108-007**



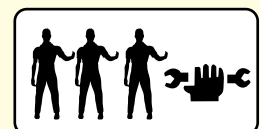
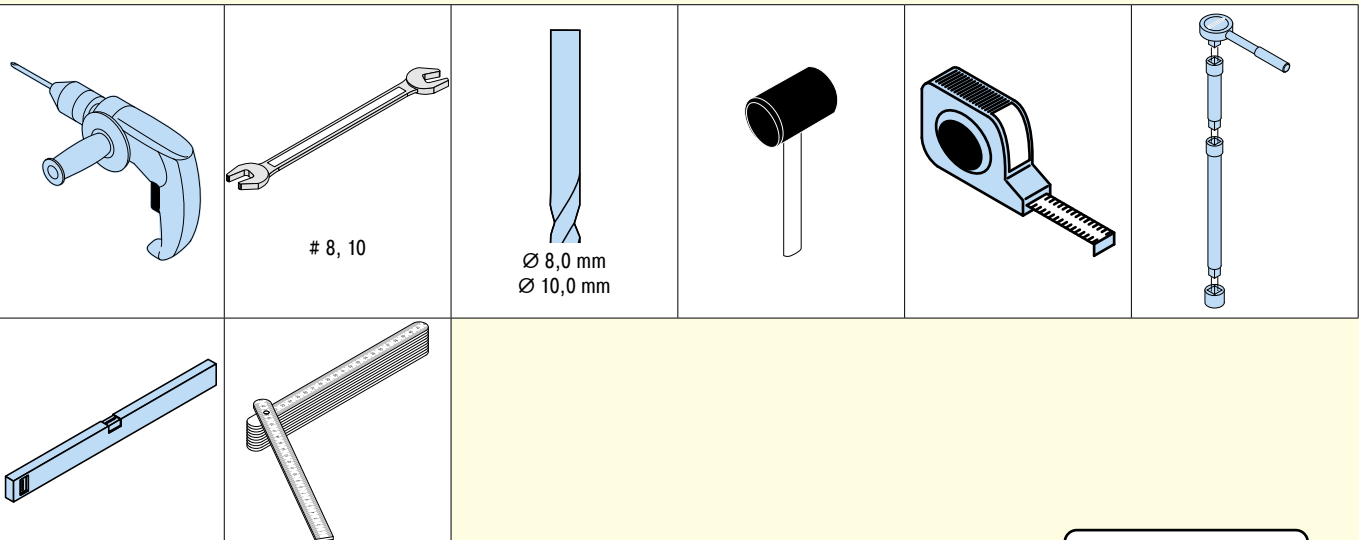
- Bitte beachten Sie die Herstellerangaben zur Dübelmontage! (DE)  
 Please follow manufacturer instructions for installing floor anchors! (GB)  
 Veuillez suivre les instructions du fabricant lors de l'installation de chevilles ! (FR)  
 Gelieve de instructies van de fabrikant te volgen bij de installatie van vloerankers! (BE)  
 Por favor, siga las instrucciones del fabricante para instalar las espigas! (ES)  
 Si prega di seguire le istruzioni del produttore per il montaggio dei tasselli! (IT)  
 Bemærk producentens oplysninger om montering af dyvel! (DK)  
 Kérjük, kövesse a gyártó utasításait a tiplik beszereléséhez! (HU)  
 Proszę stosować się do instrukcji producenta dotyczących montażu na kołkach! (PL)  
 Při instalaci hmoždinek postupujte podle pokynů výrobce! (CZ)  
 Při instalaci hmoždinek postupujte podle pokynů výrobce! (SK)  
 Будь ласка, дотримуйтесь інструкцій виробника по установці дюбелів! (UA)  
 Пожалуйста, следуйте инструкциям производителя по установке дюбелей! (RU)

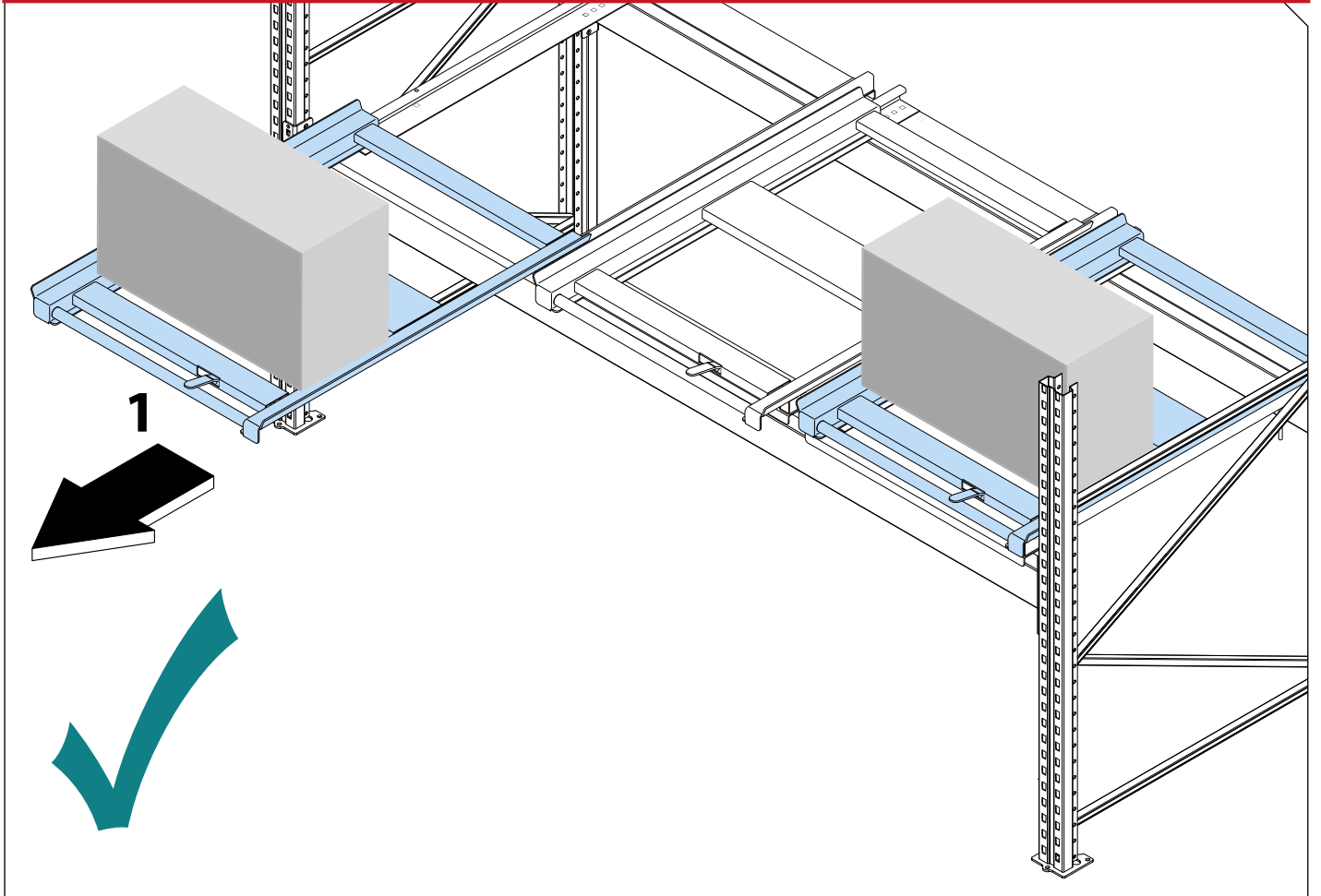
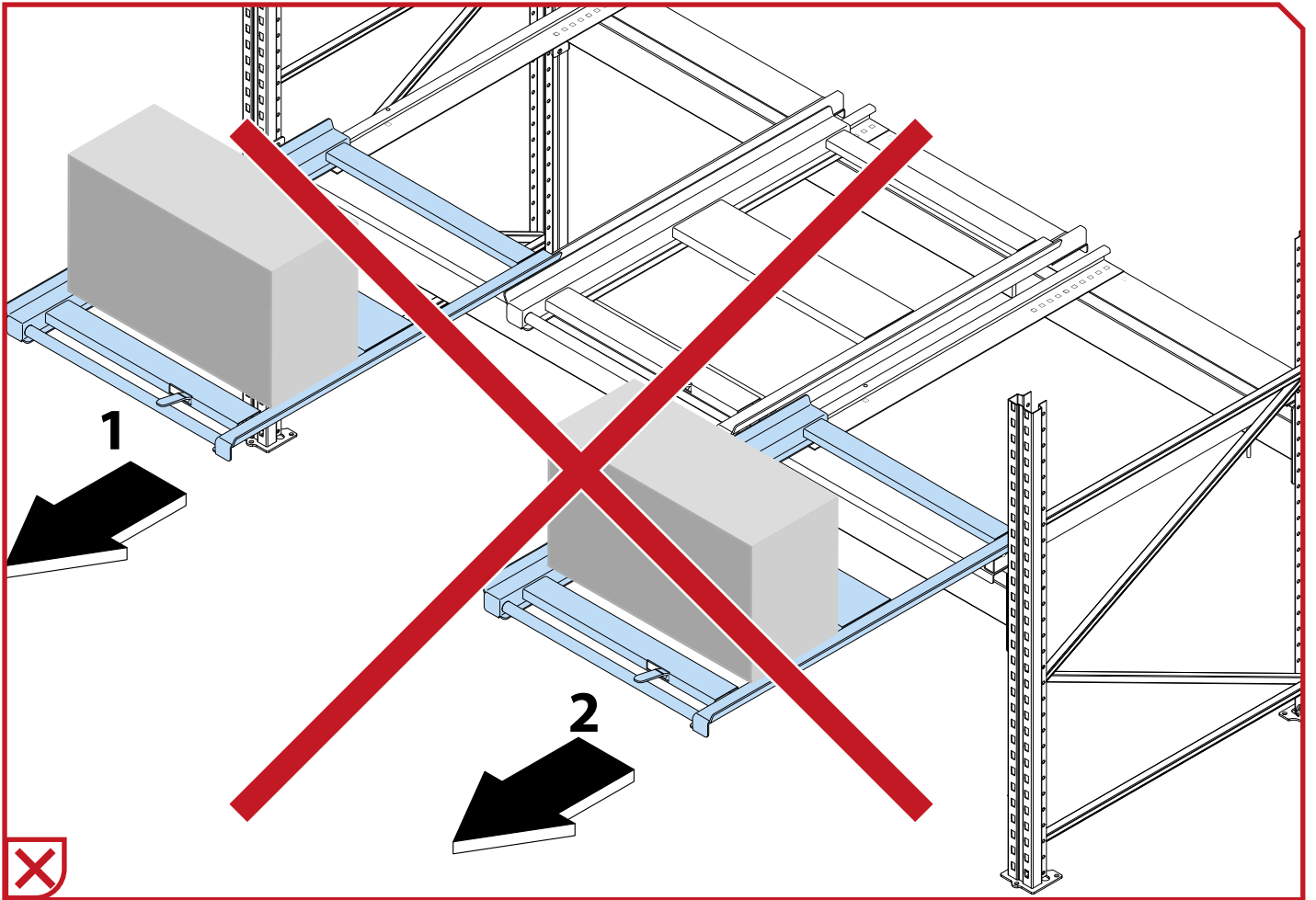


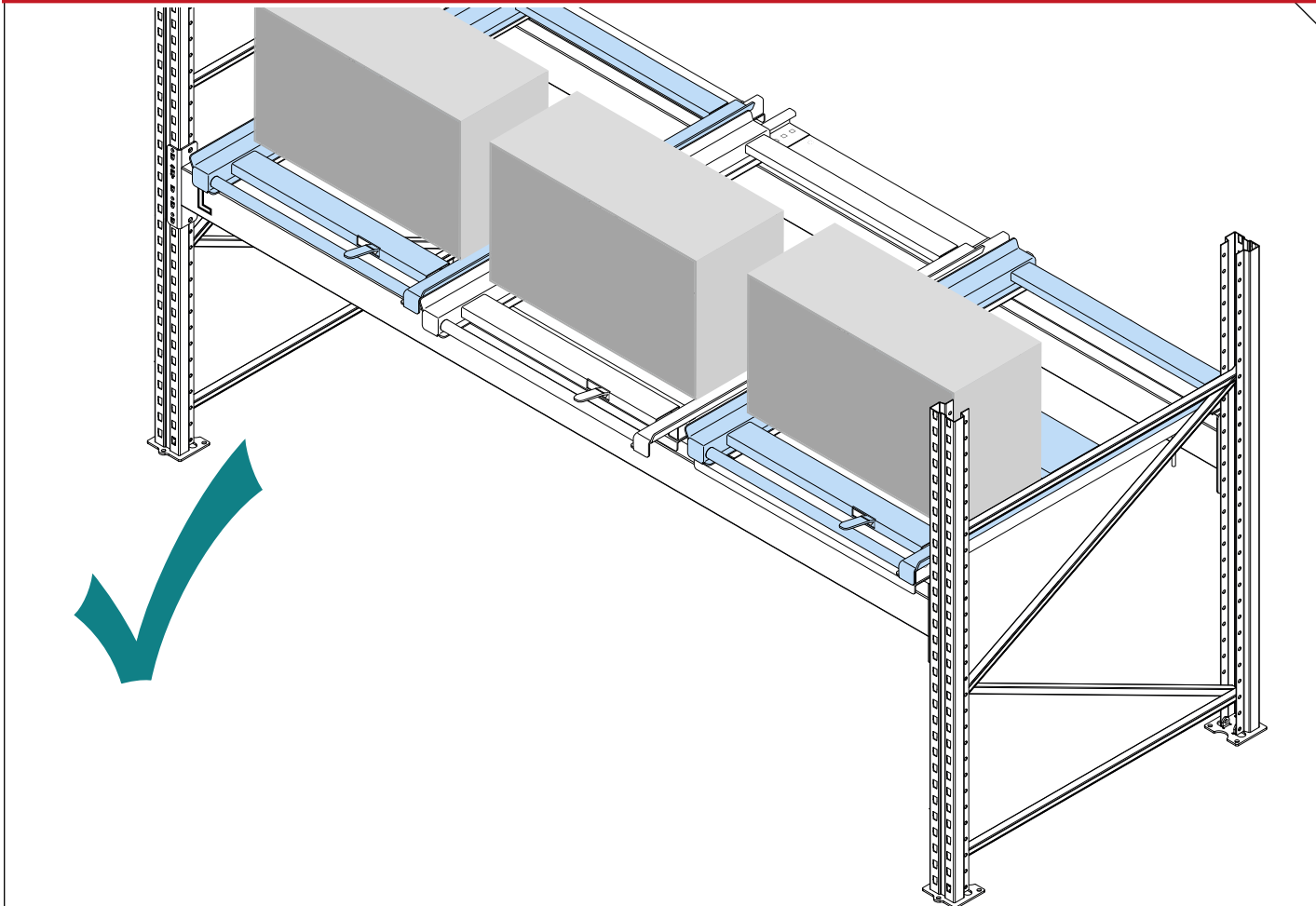
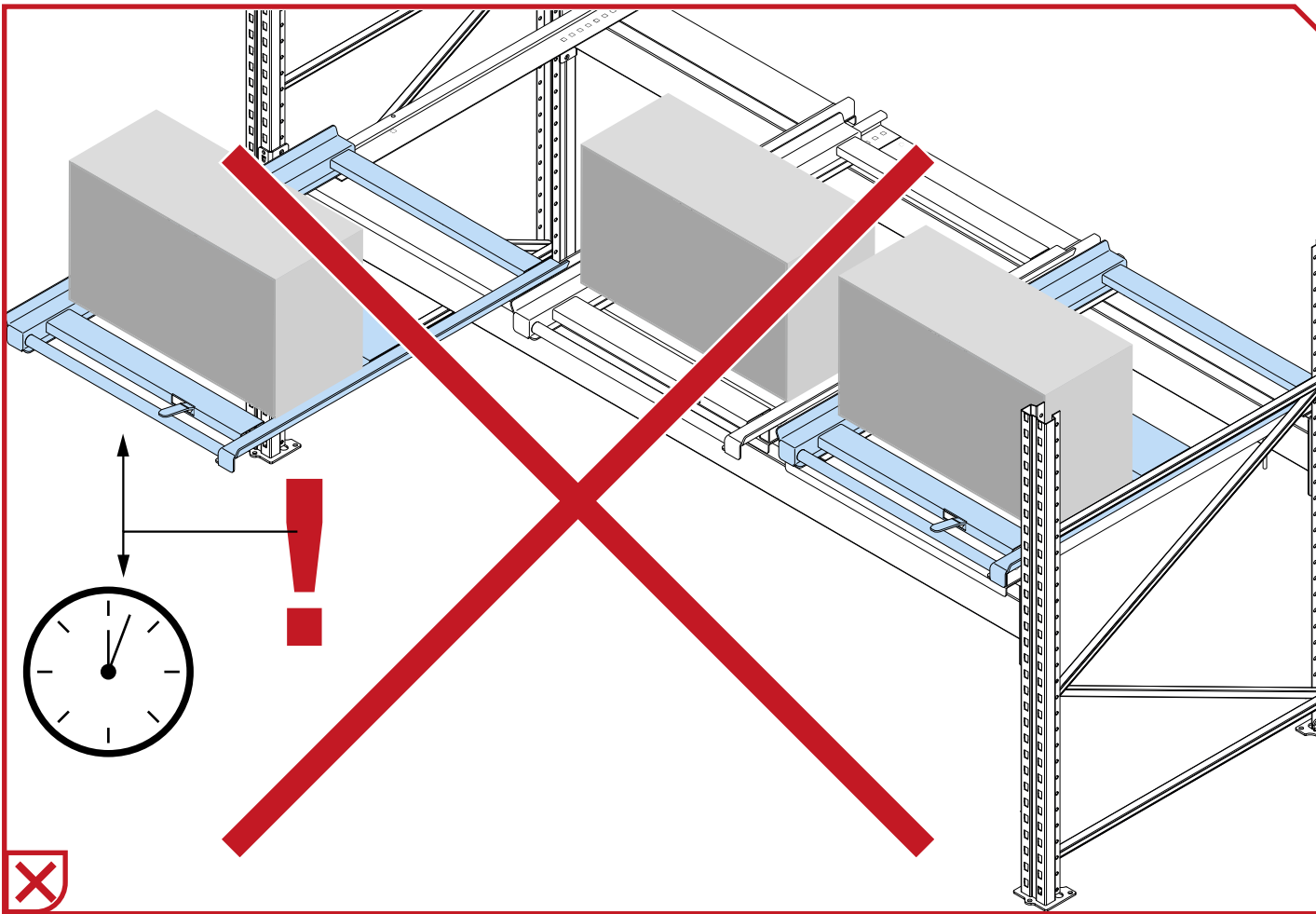
[www.mkt.de](http://www.mkt.de)

[www.hilti.de](http://www.hilti.de)

[www.fischer.de](http://www.fischer.de)

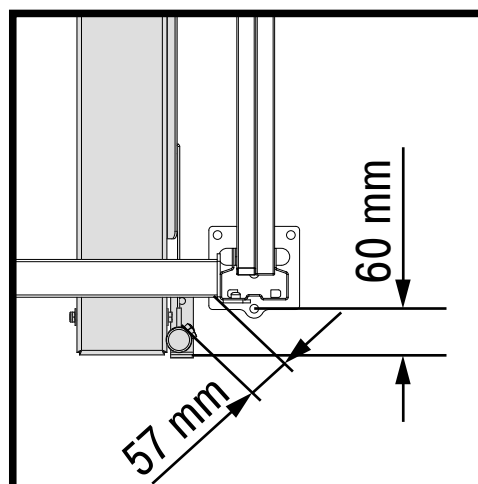
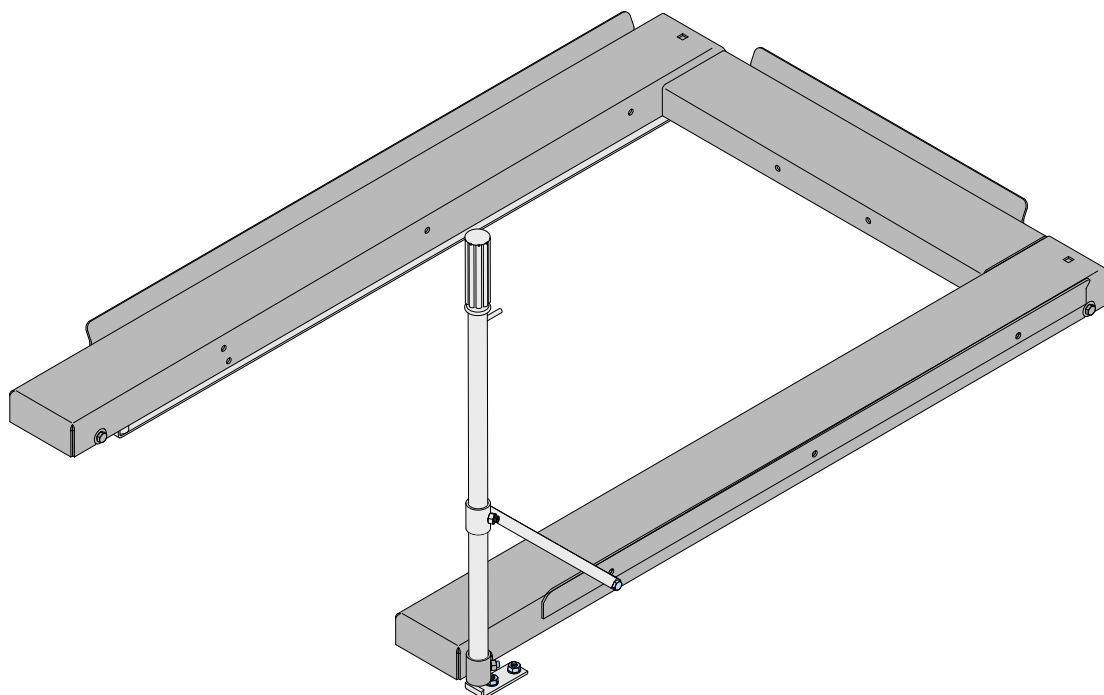
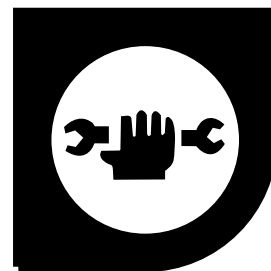




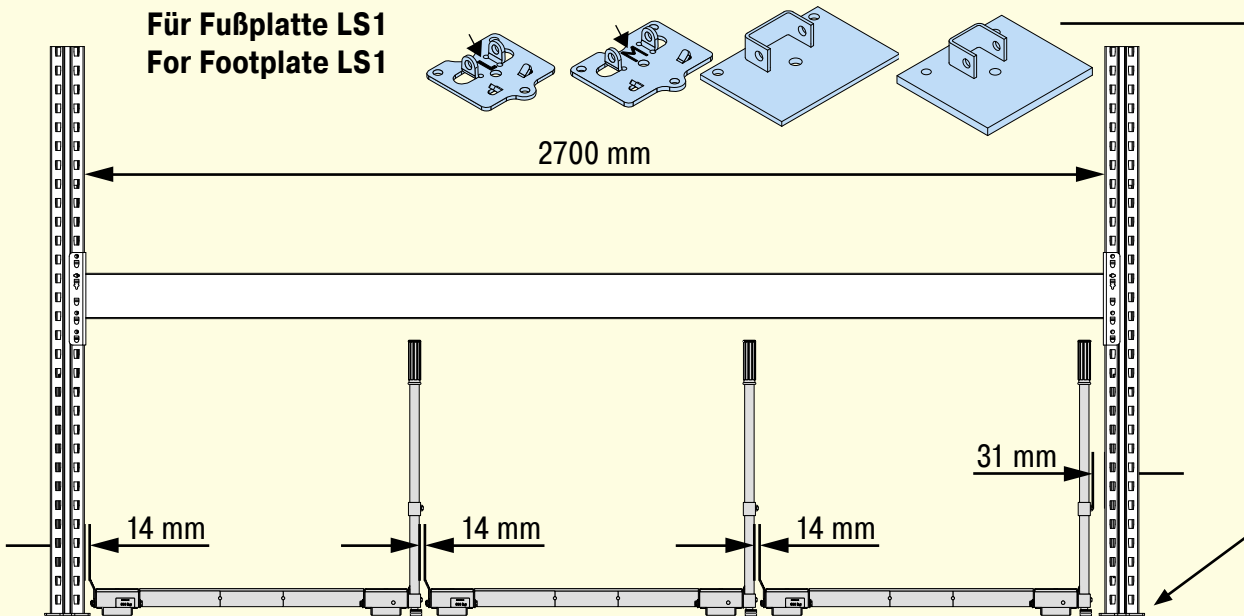


# Auszugsvorrichtung

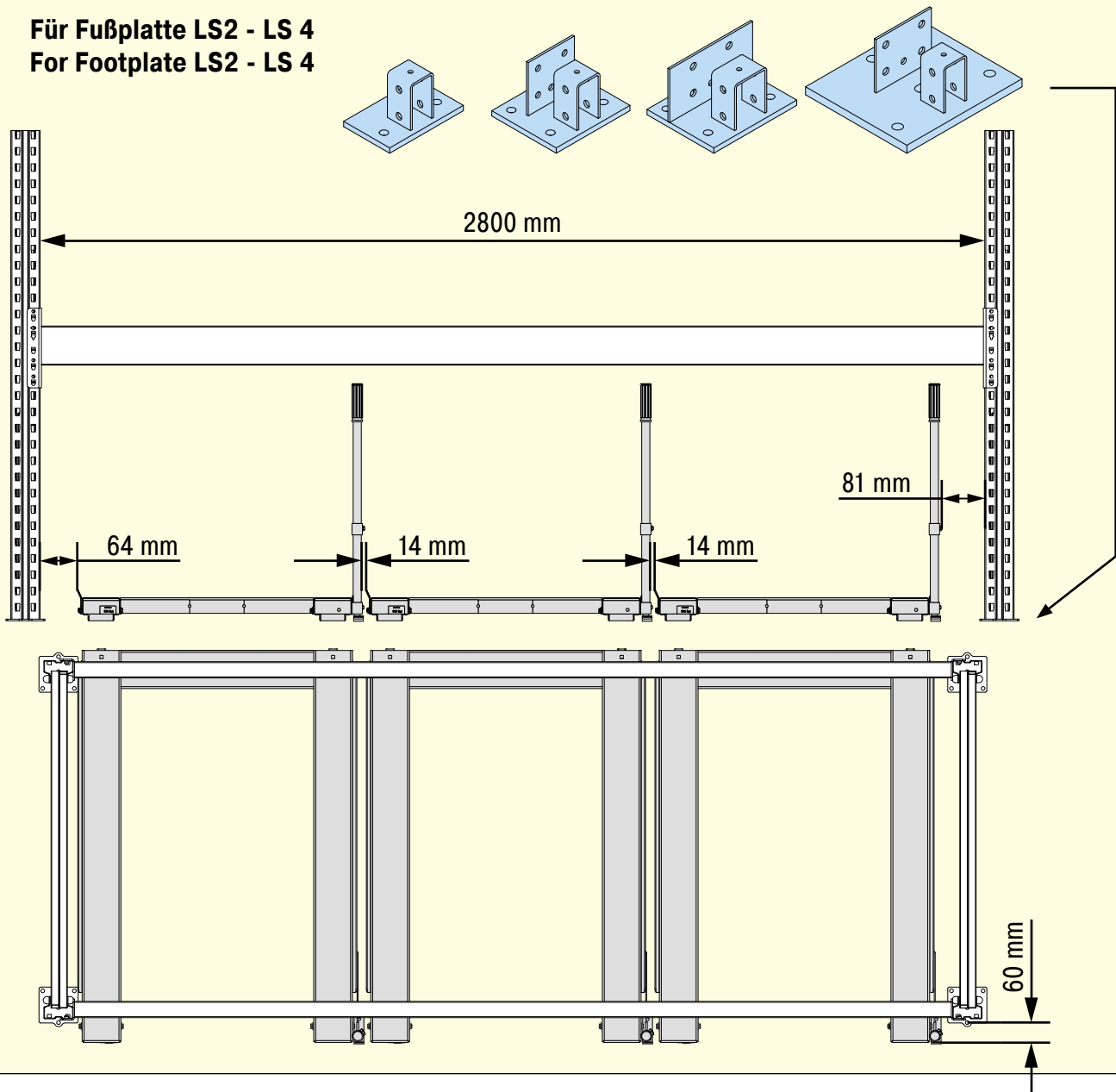
Extraction units  
#33195 - 800 kg



Für Fußplatte LS1  
For Footplate LS1



Für Fußplatte LS2 - LS 4  
For Footplate LS2 - LS 4

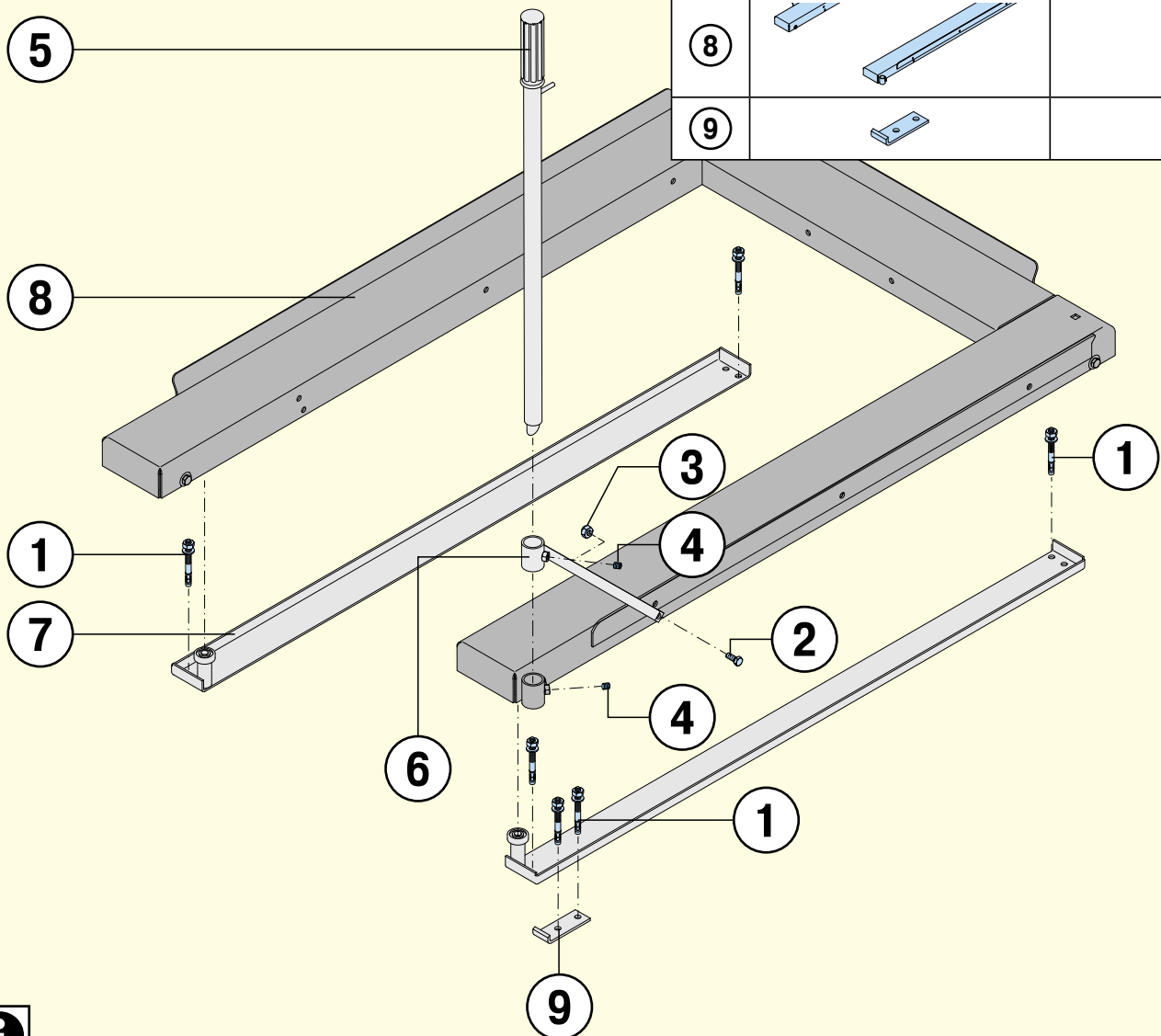


#33195 - 800 kg

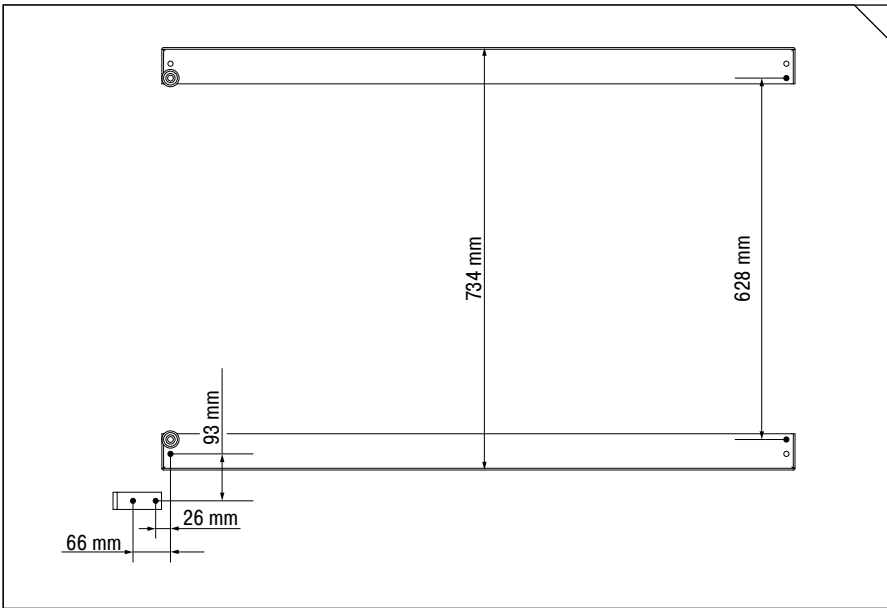
M6-8.8	8 Nm	
M8-8.8	22 Nm	
M10-8.8	45 Nm	
M10-10.9	70 Nm	
M12-8.8	70 Nm	
M12-10.9	110 Nm	

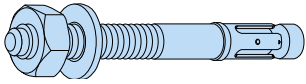


①			6x
②		8.8	1x
③			1x
④			2x
⑤			1x
⑥			1x
⑦			2x
⑧			1x
⑨			1x

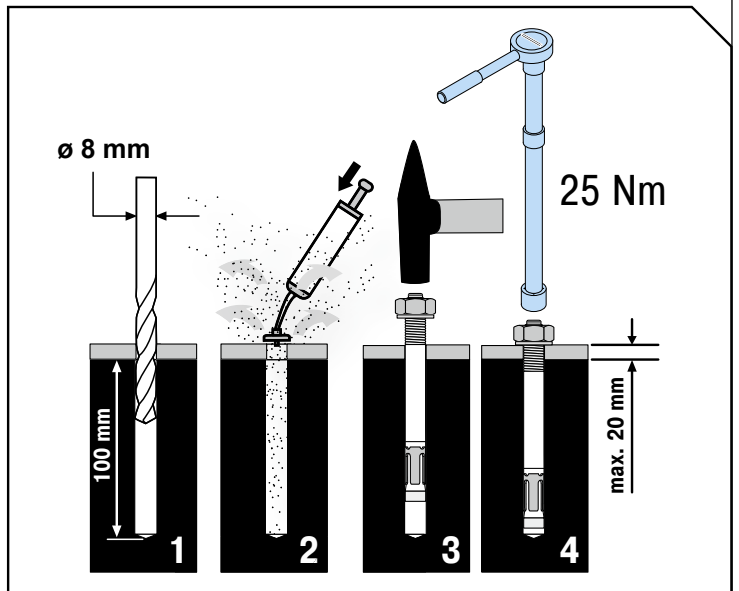
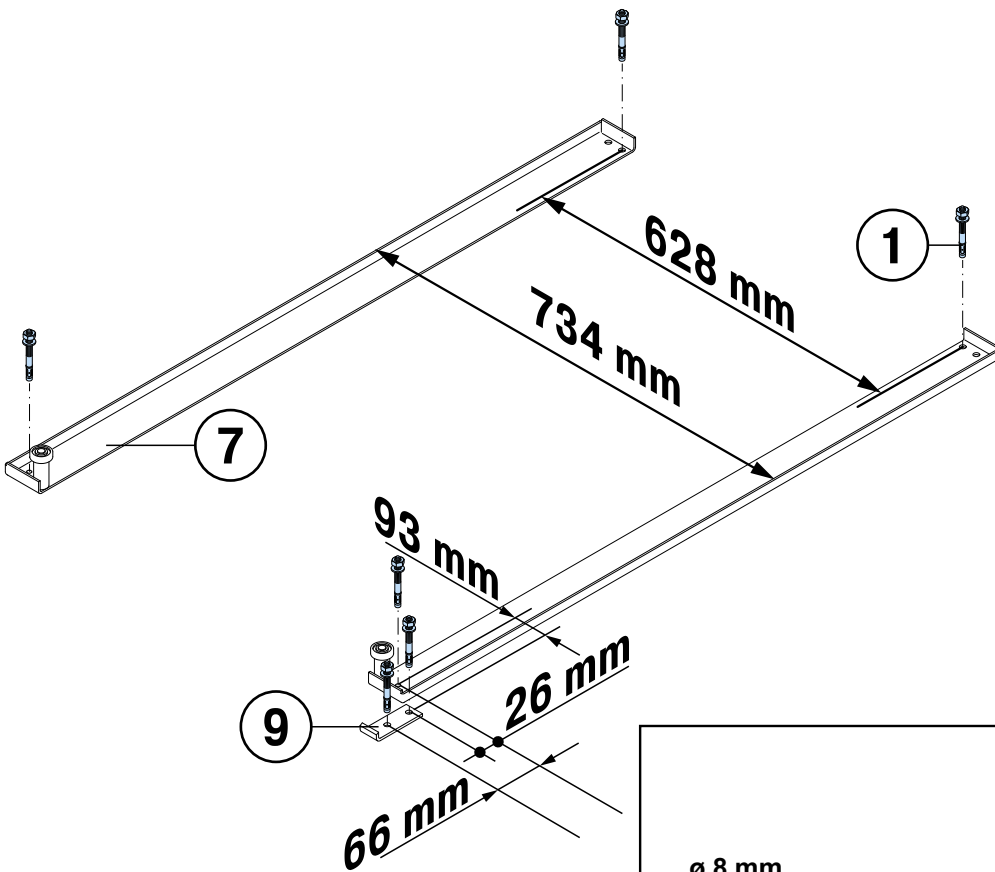
AUSZUGSVORRICHTUNG | EXTRACTION UNITS



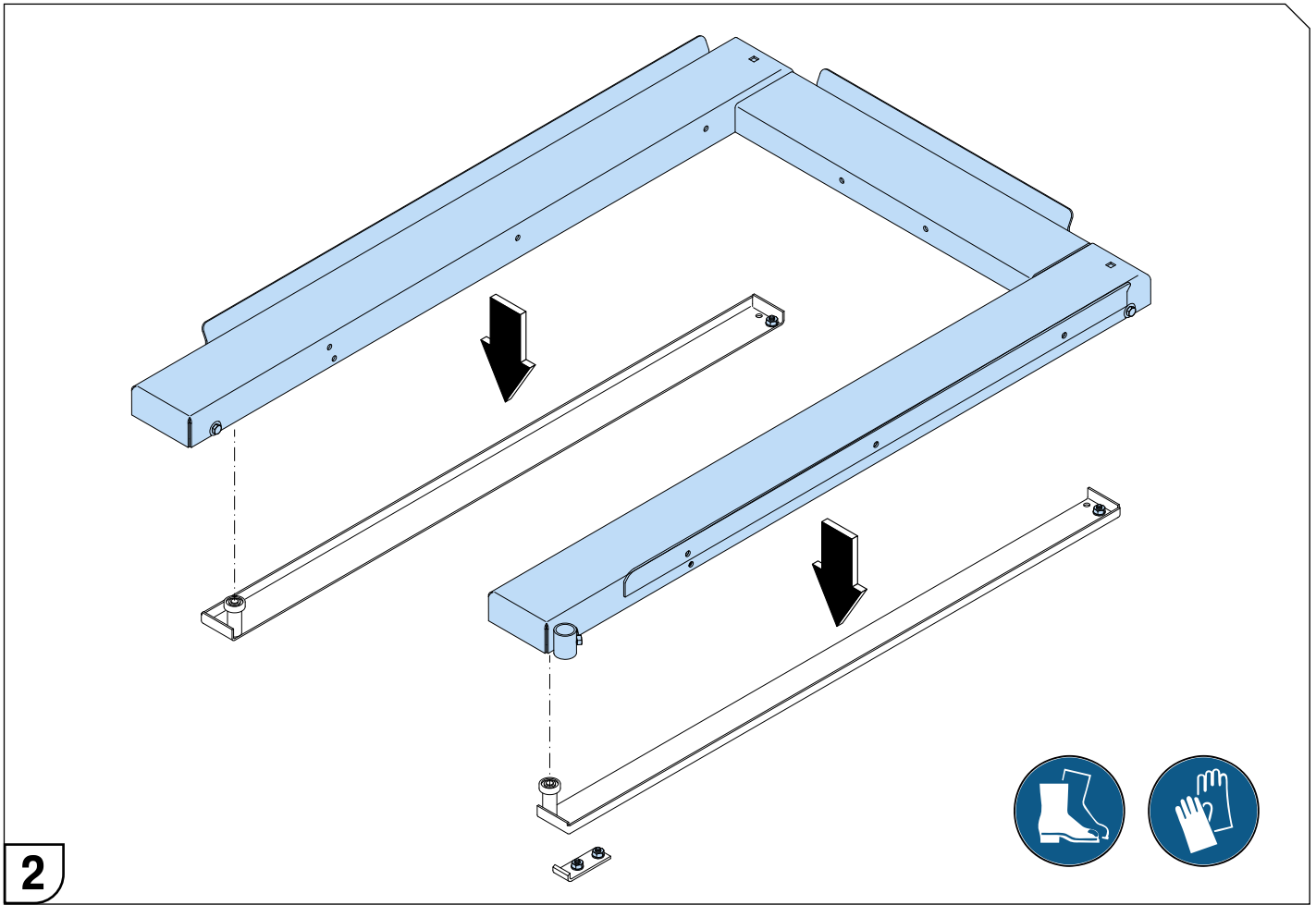




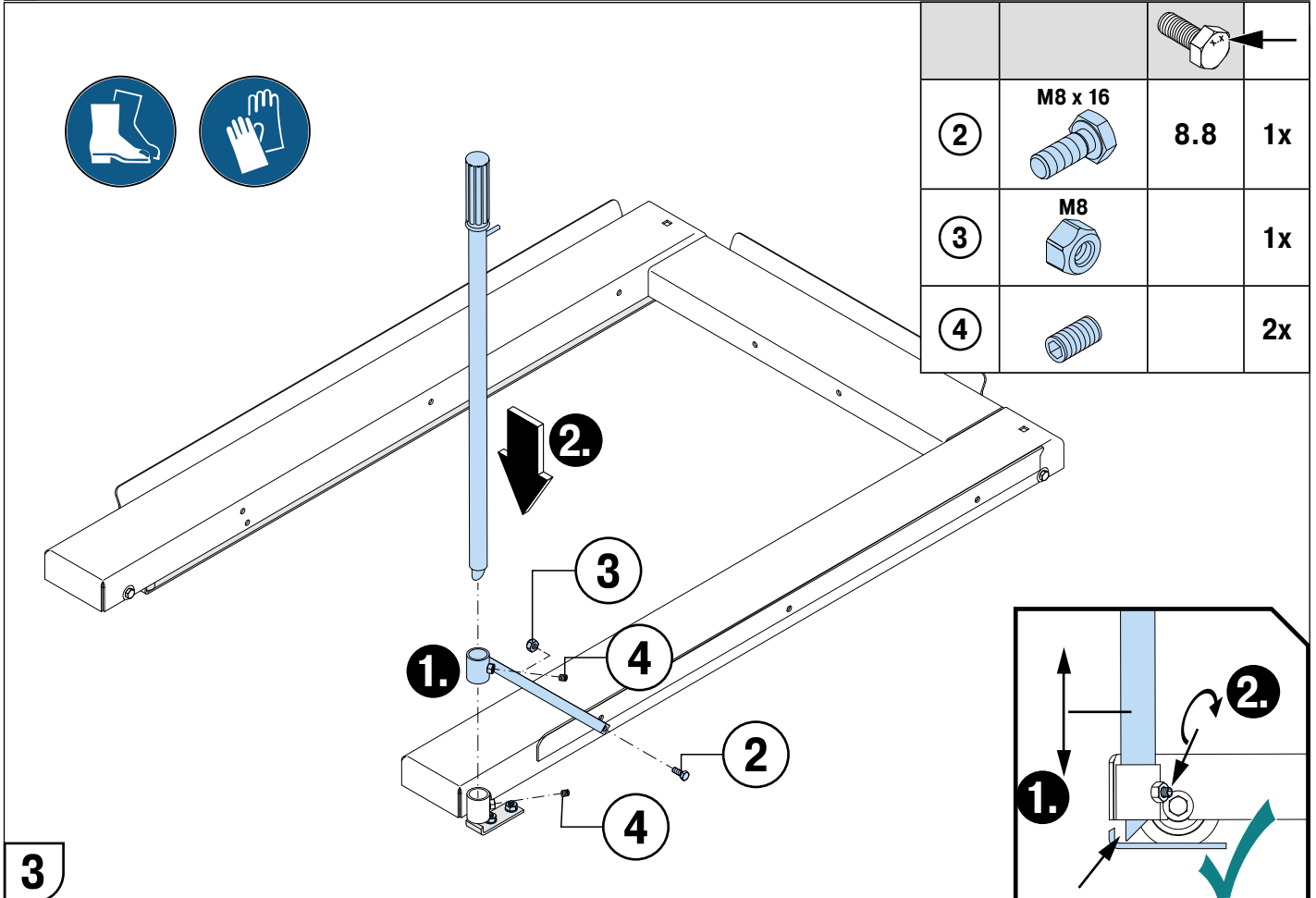
①	 M8	6x
⑦		2x
⑨		1x



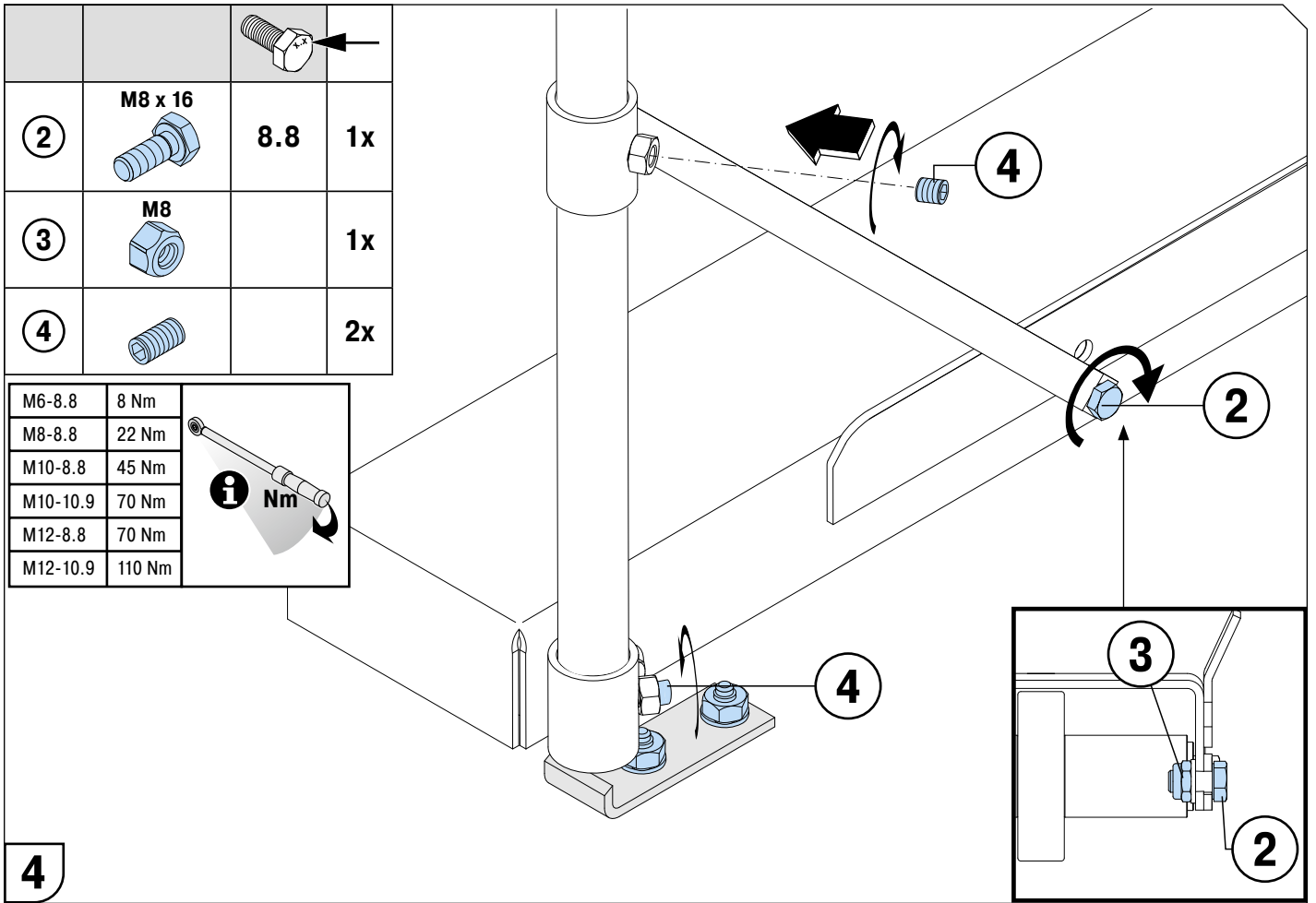
**1**



**2**



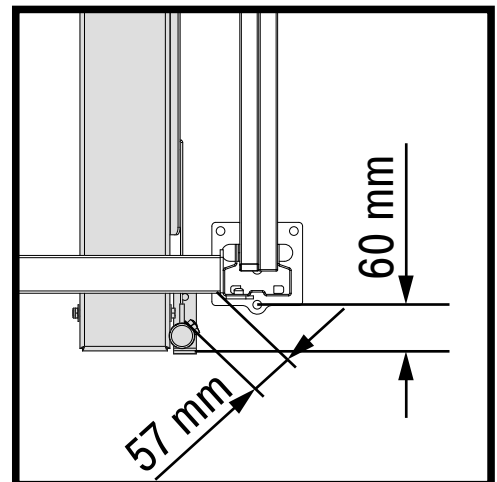
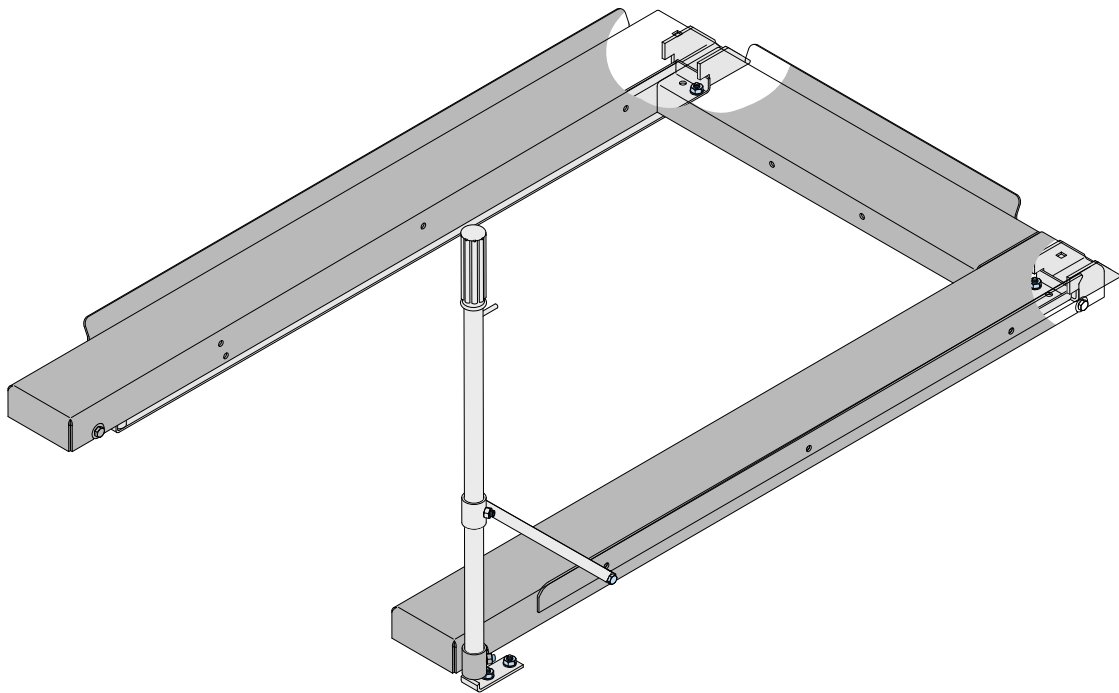
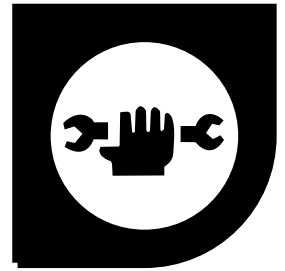
**3**



# Auszugsvorrichtung

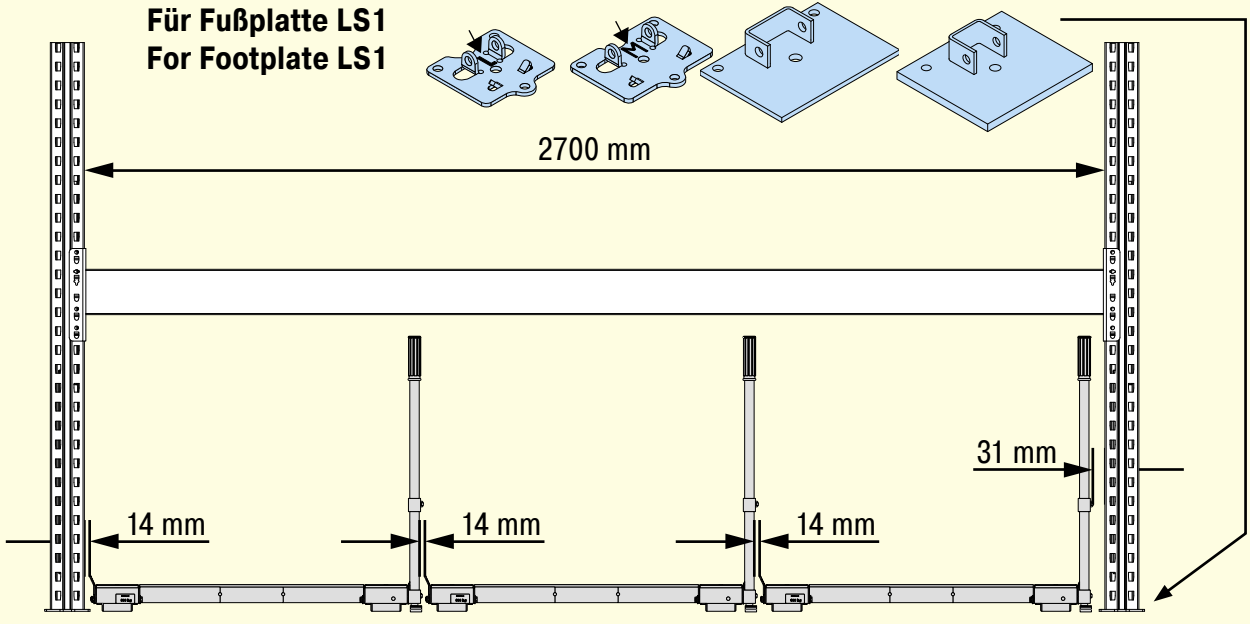
Extraction units

#33196 - 1000 kg

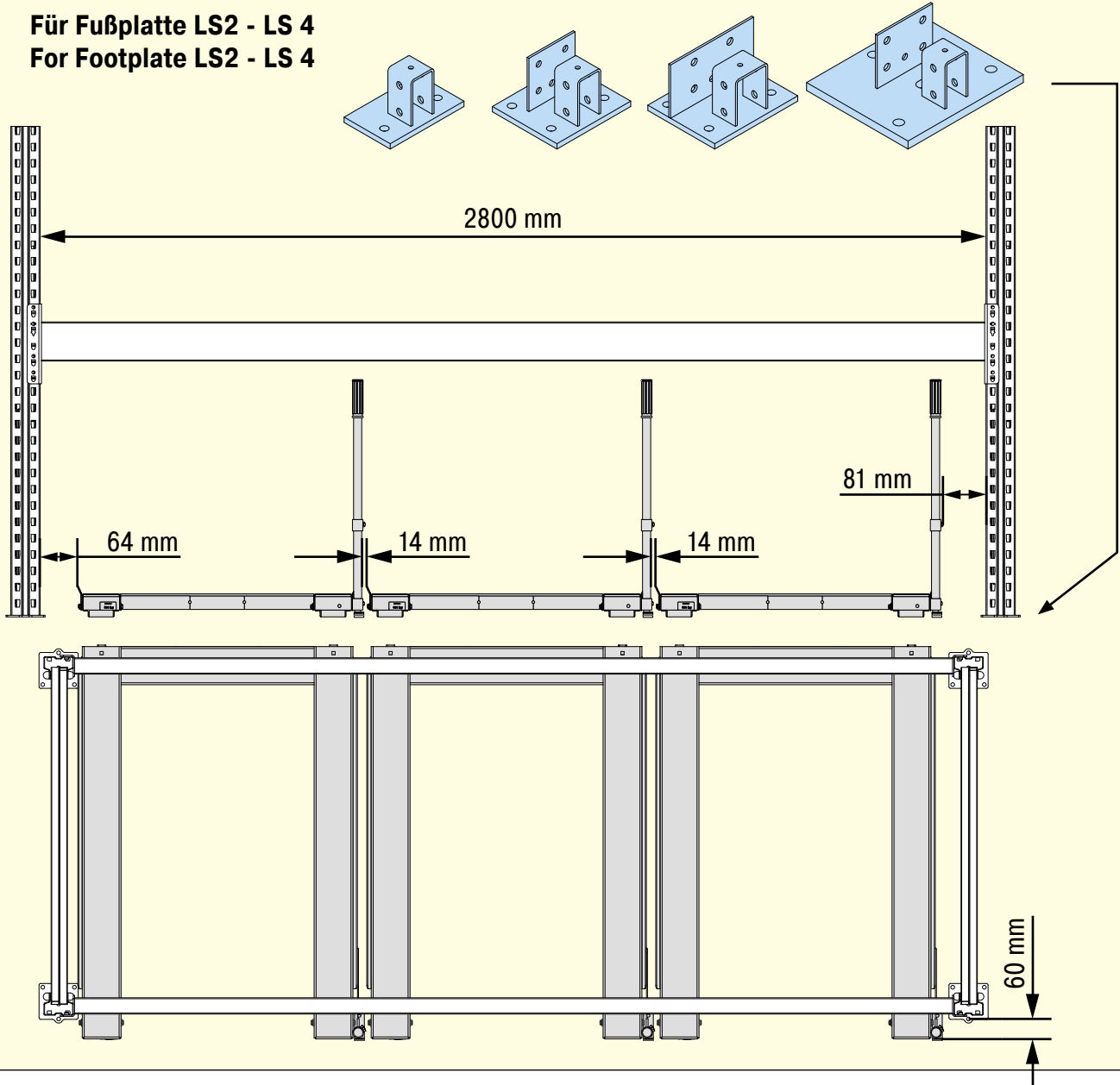


AUSZUGSVORRICHTUNG | EXTRACTION UNITS

**Für Fußplatte LS1  
For Footplate LS1**

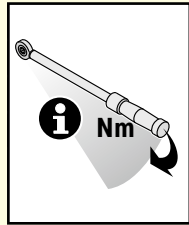


**Für Fußplatte LS2 - LS 4  
For Footplate LS2 - LS 4**

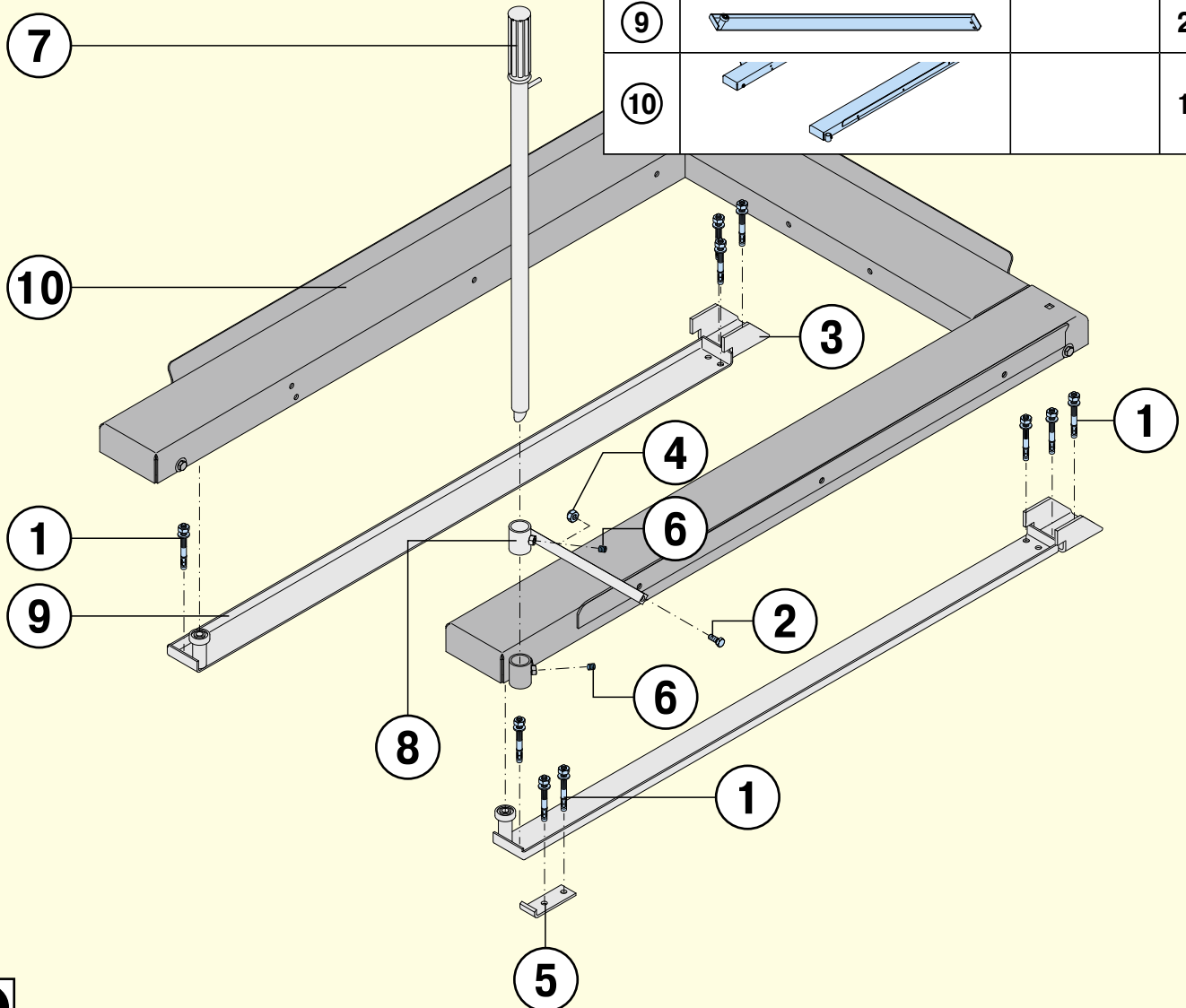


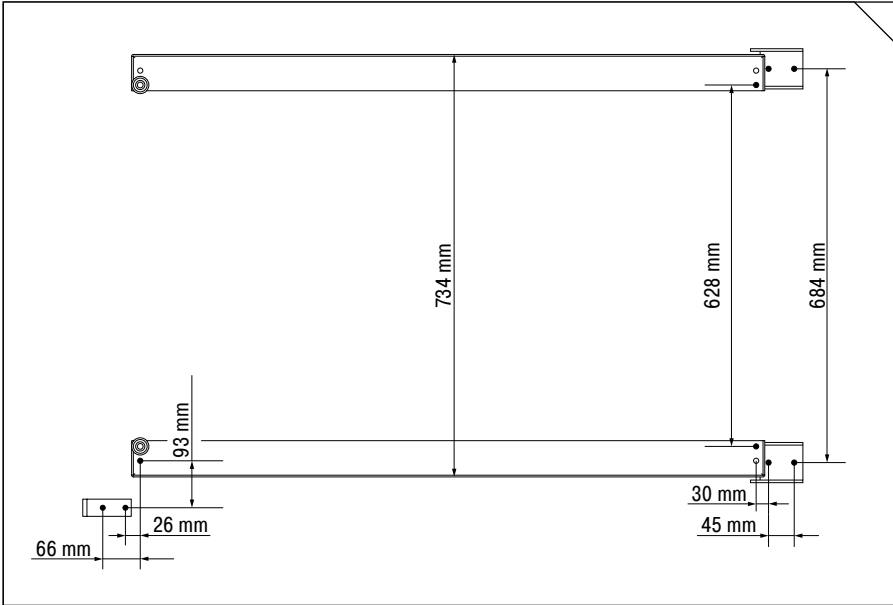
#33196 - 1000 kg

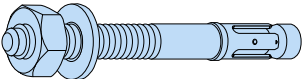


4 - 5 Nm

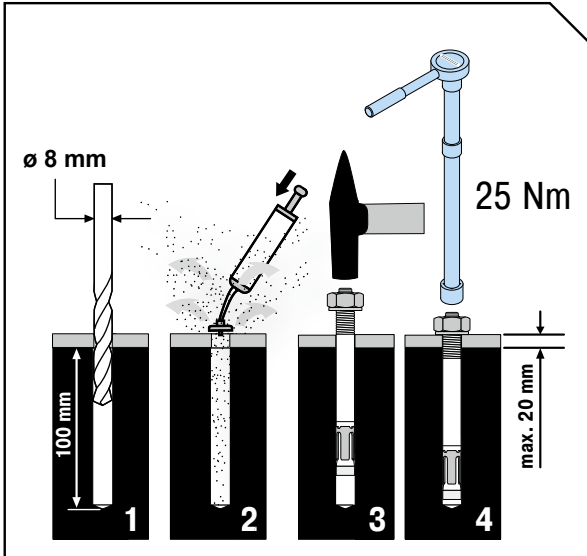
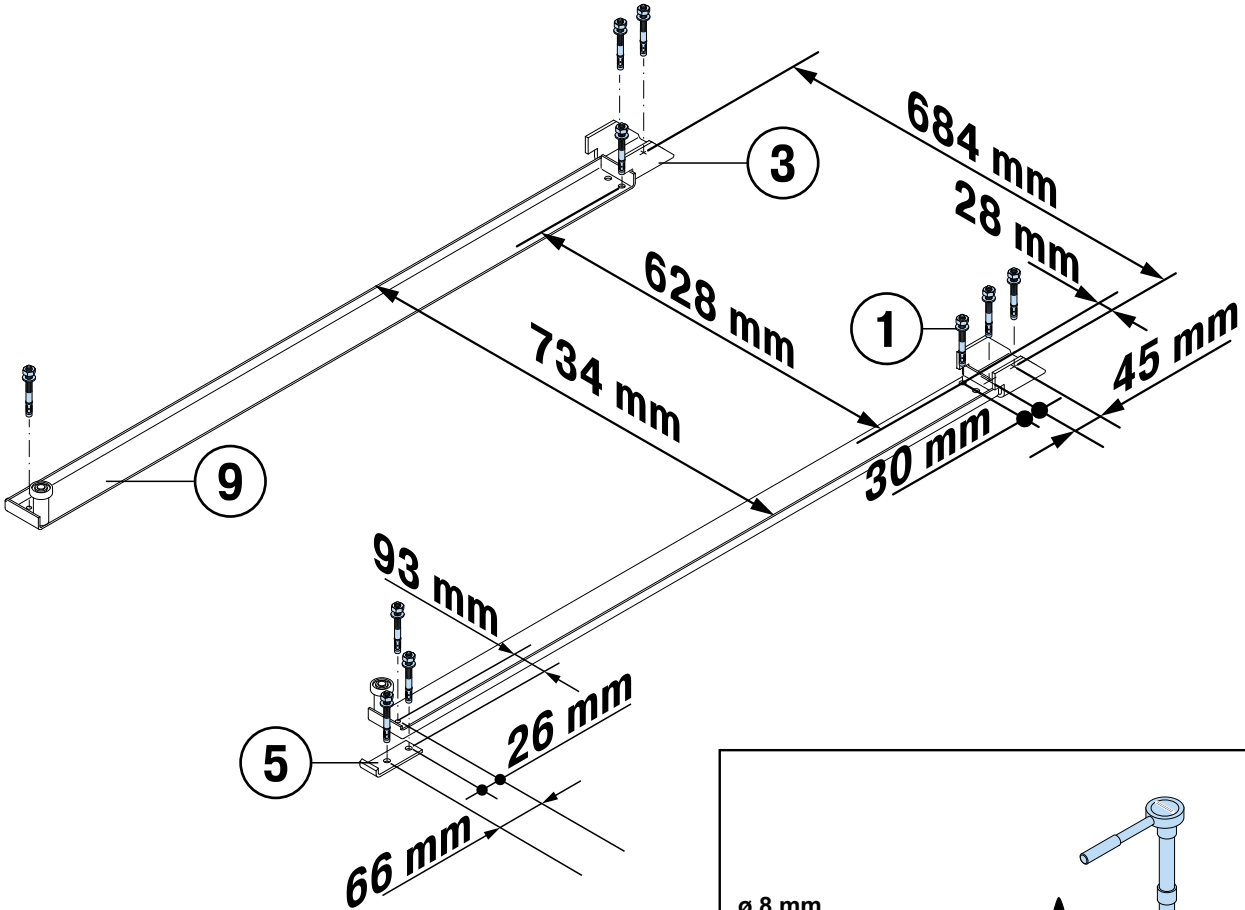


①		M8	10x
②		M8 x 16	8.8 1x
③			2x
④		M8	1x
⑤			1x
⑥			2x
⑦			1x
⑧			1x
⑨			2x
⑩			1x



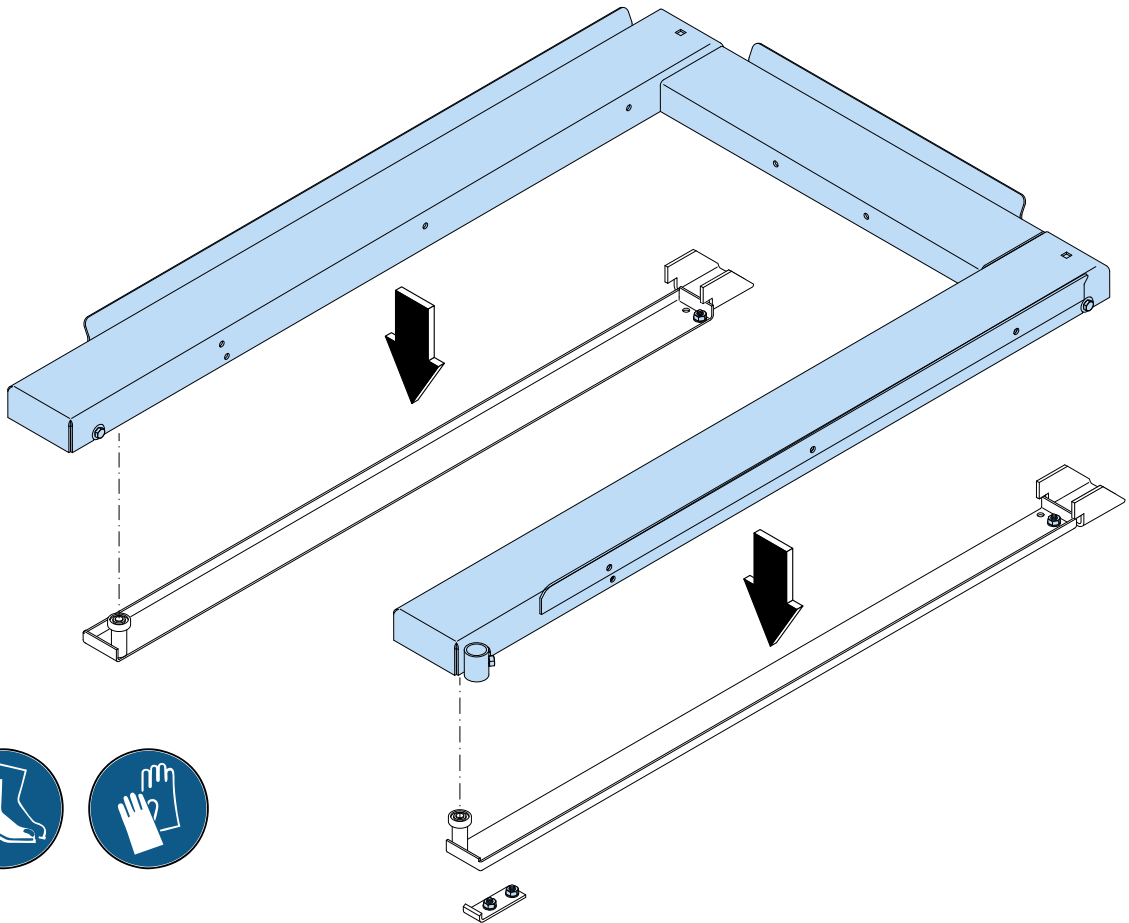


①	 M8	10x
⑨		2x
⑤		1x

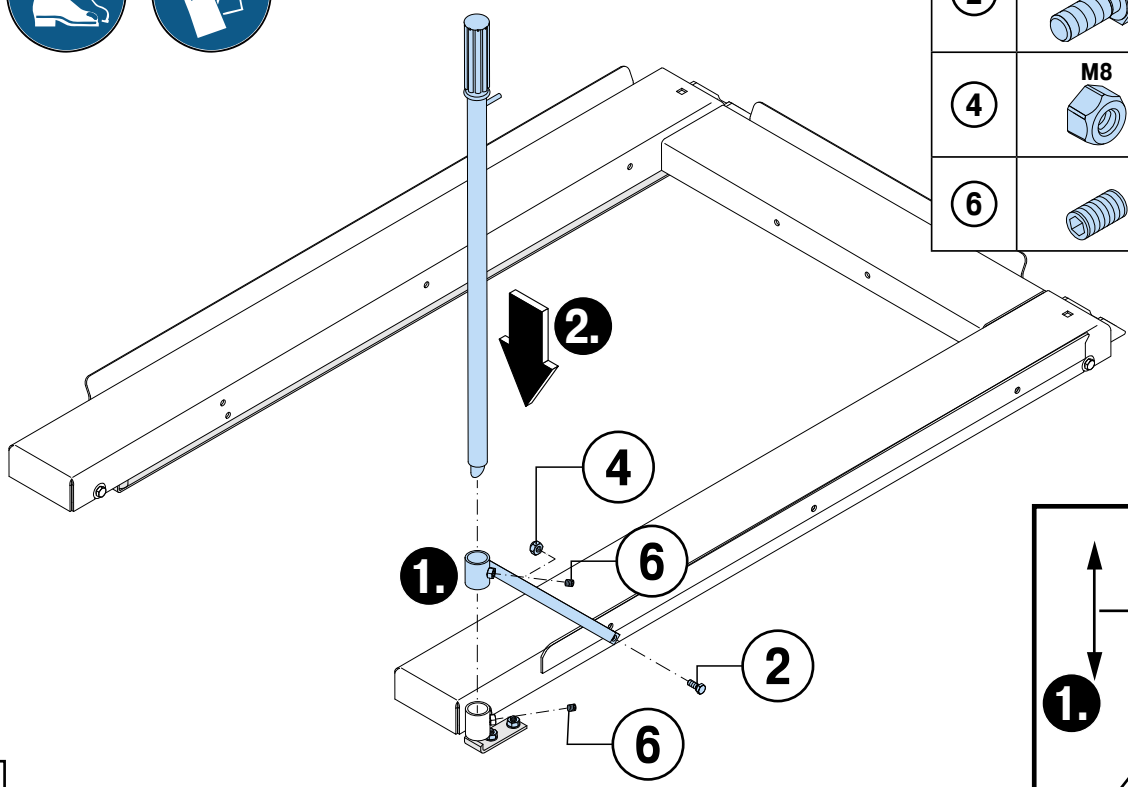


**1**



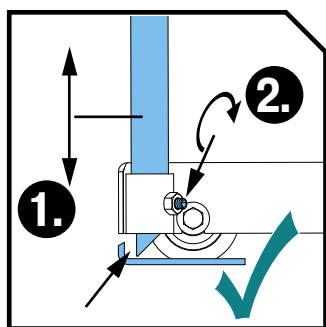


**2**

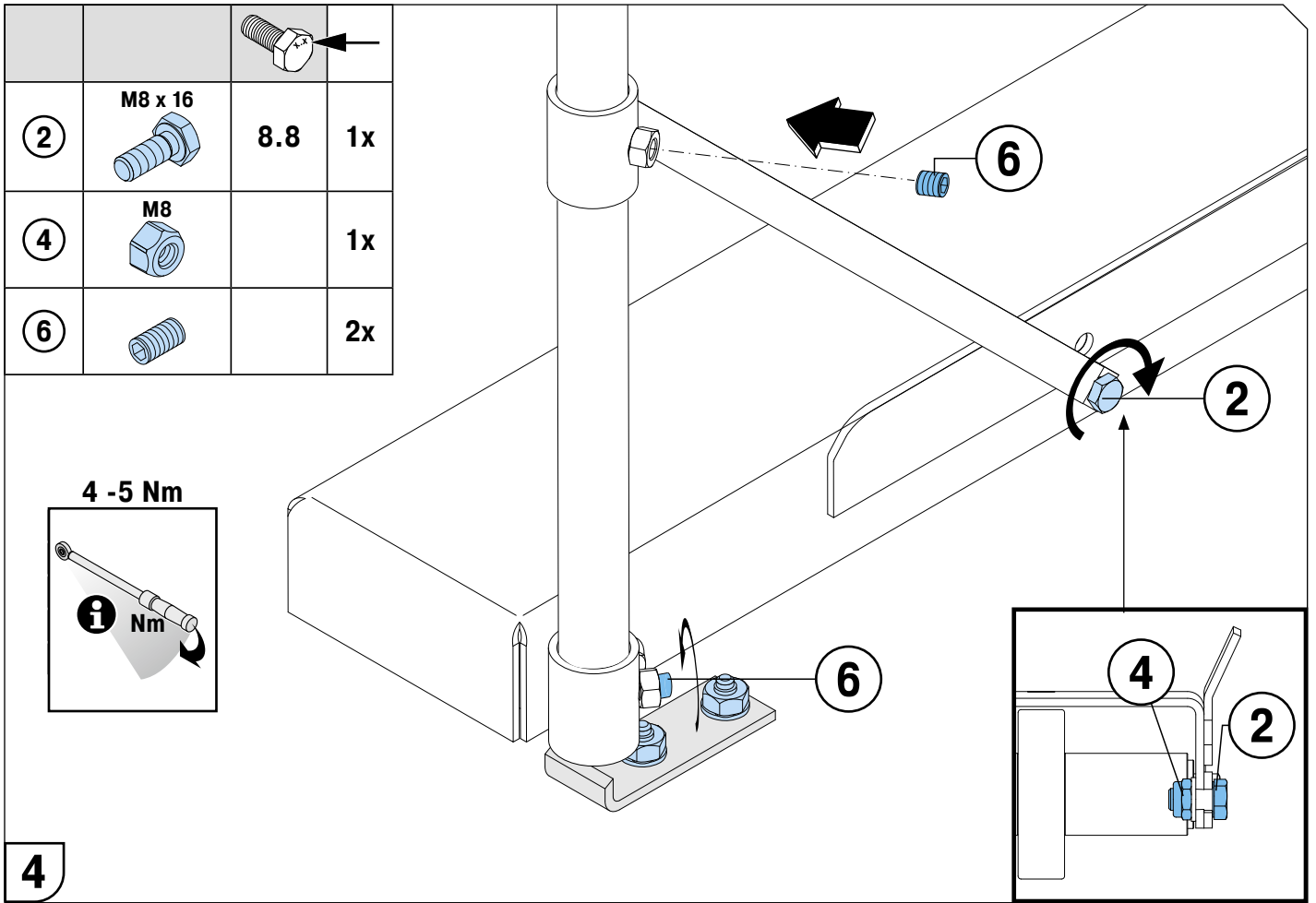


<b>2</b>	<b>M8 x 16</b>		<b>8.8</b>
<b>4</b>	<b>M8</b>		
<b>6</b>			
			<b>1x</b>
			<b>1x</b>
			<b>2x</b>

**3**





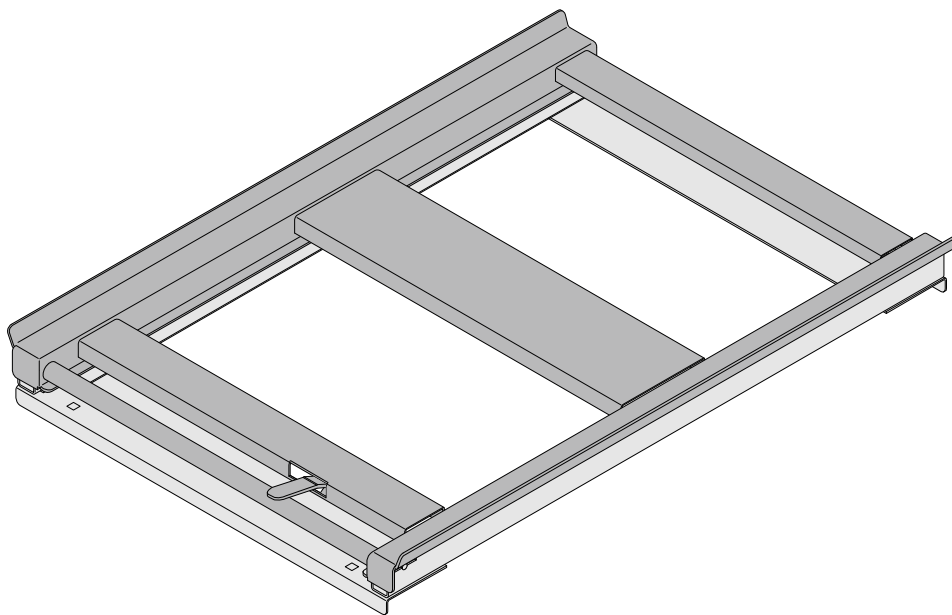
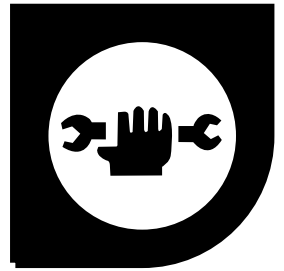


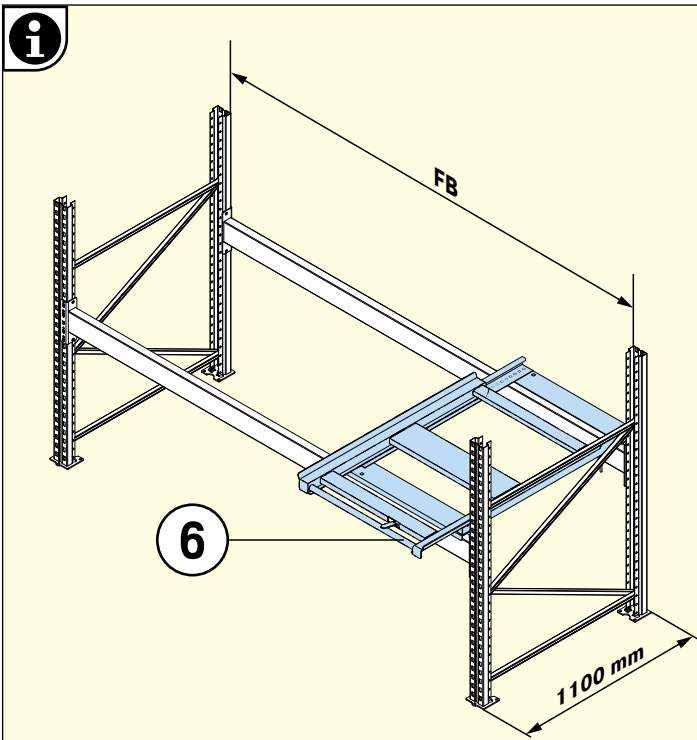
# Auszugsvorrichtung

Extraction units

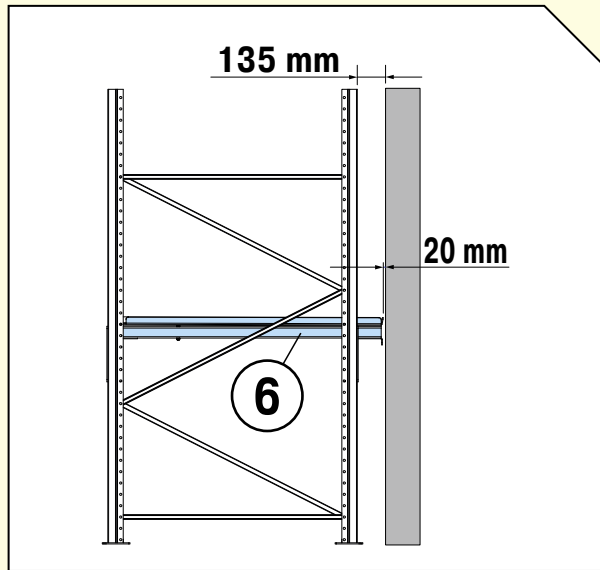
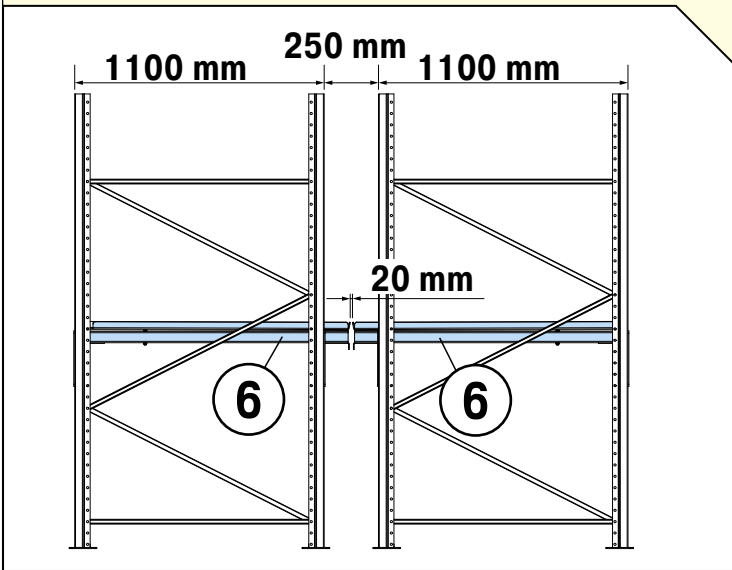
#33200 - 600 kg

#33201 - 800 kg

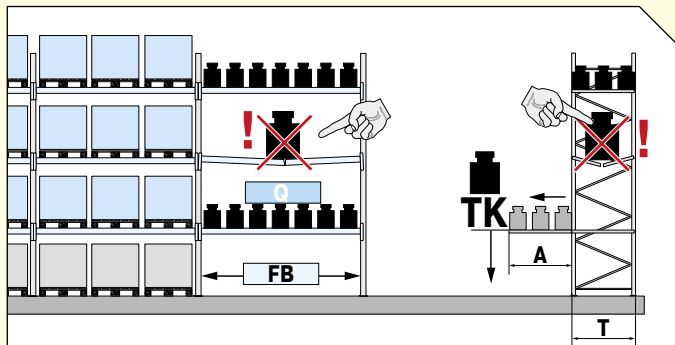


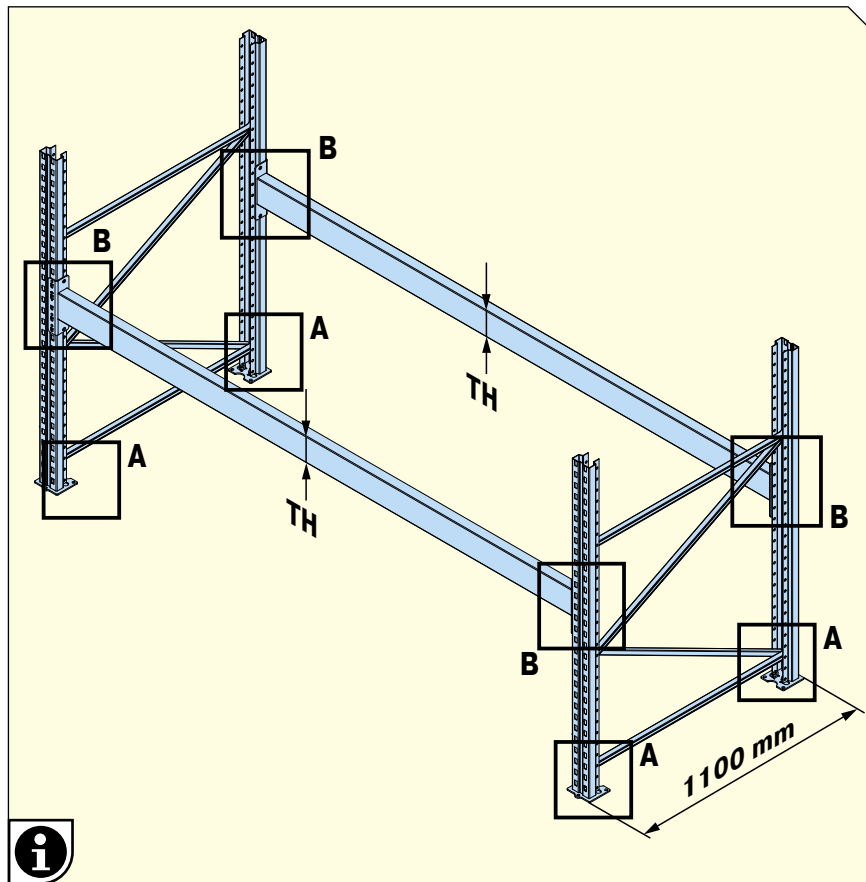


①	M8 x 160		8.8 4x
②	M8 x 200		8.8 4x
③	M8		6x
④	M8		6x
⑤	Platte 120 x 30 x 5		6x
⑥			1x
⑦	M8 x 20		8.8 4x
⑧	M10-20		8x

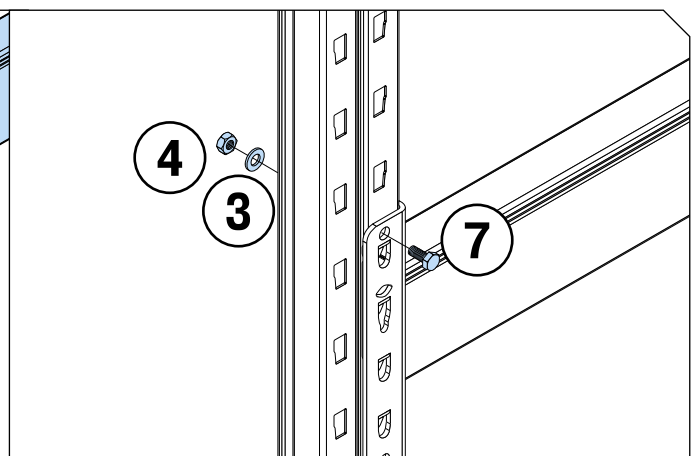
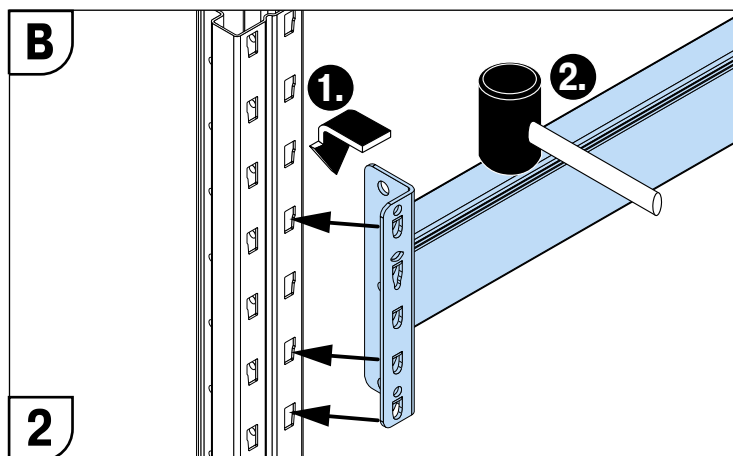
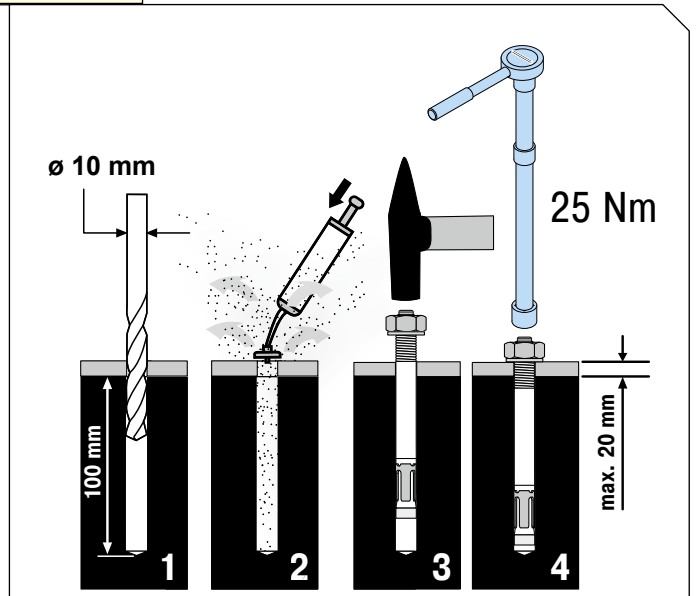
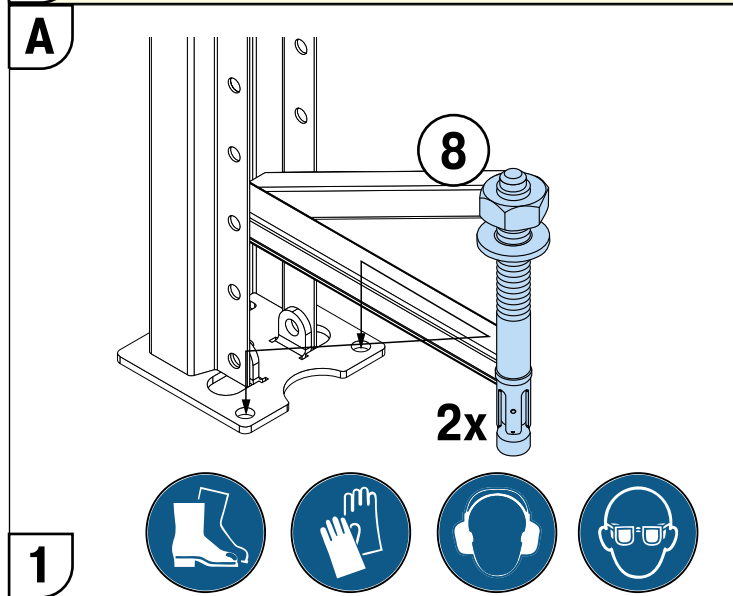


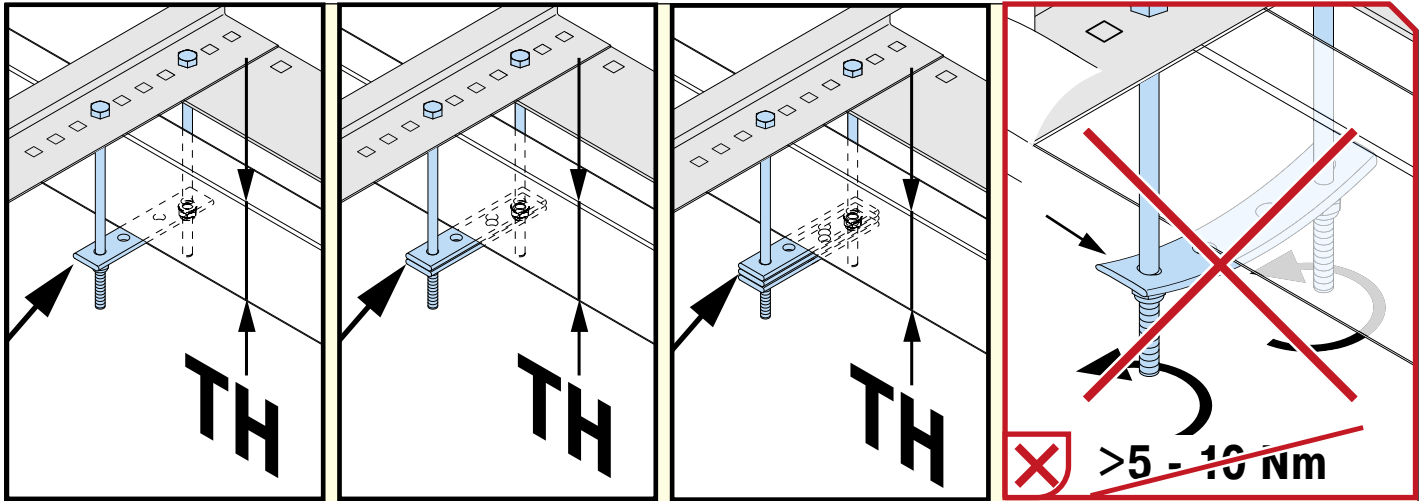
TK	Q (Fachlast/Level load)		
	FB = 950 mm	FB = 1800 mm	FB = 2700 mm FB = 2800 mm
200 kg A = 70 % T	510 kg	737 kg	964 kg
200 kg A = 100 % T	643 kg	886 kg	1129 kg
300 kg A = 100 % T	960 kg	1320 kg	1680 kg
600 kg A = 70 % T	1476 kg	2112 kg	2748 kg
600 kg A = 100 % T	1868 kg	2536 kg	3204 kg
800 kg A = 70 % T	1974 kg	2828 kg	3682 kg
1000 kg A = 70 % T	2488 kg	3576 kg	4664 kg
1000 kg A = 100 % T	3098 kg	4196 kg	-

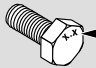




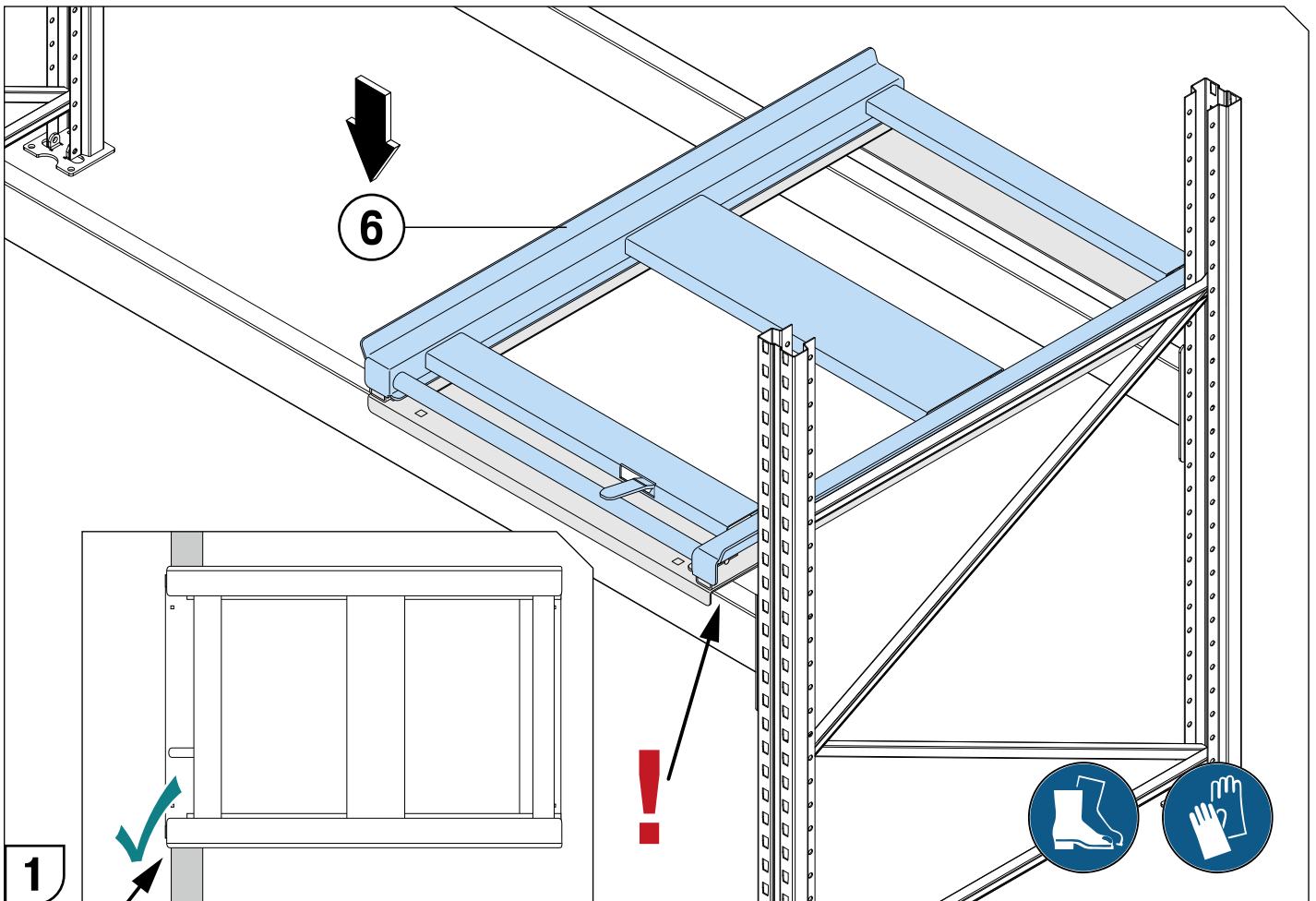
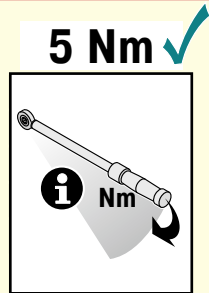


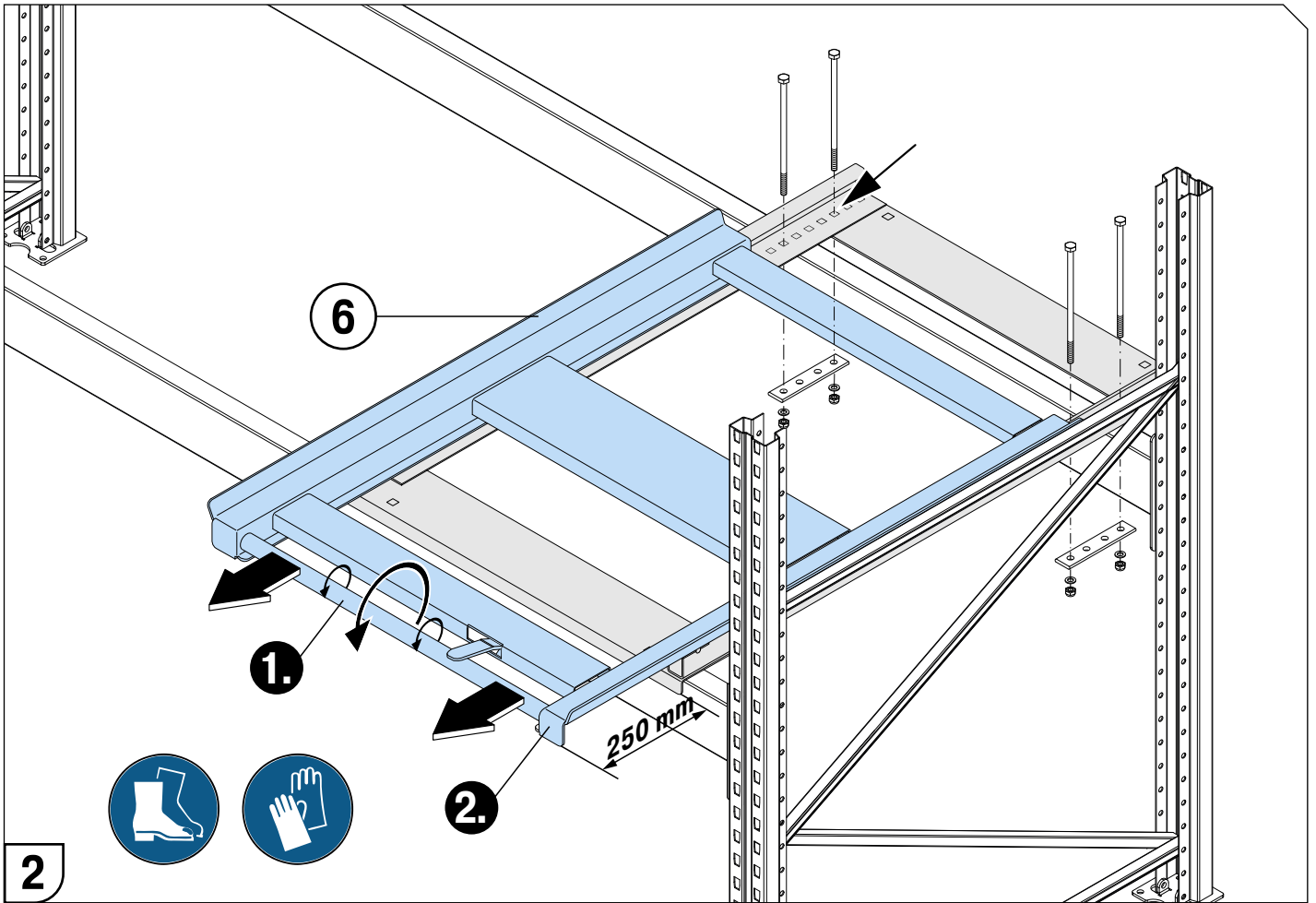
③	M8		6x
④	M8		6x
⑦	M8 x 20	8.8	4x
⑧	M10-20		8x





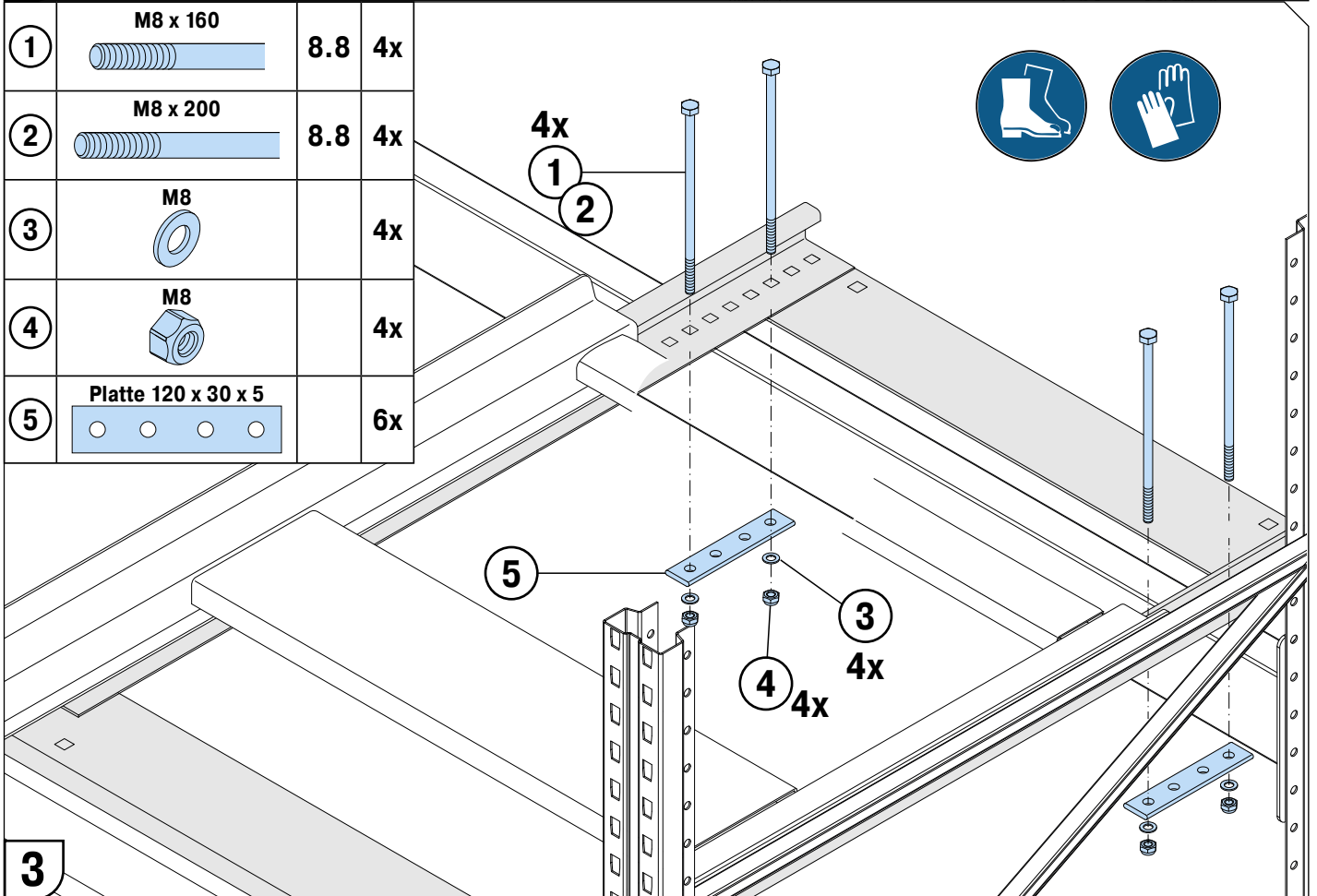
				<b>TH</b>
①	 M8 x 160	8.8	4x	110 - 145 mm
②	 M8 x 200	8.8	4x	145 - 170 mm



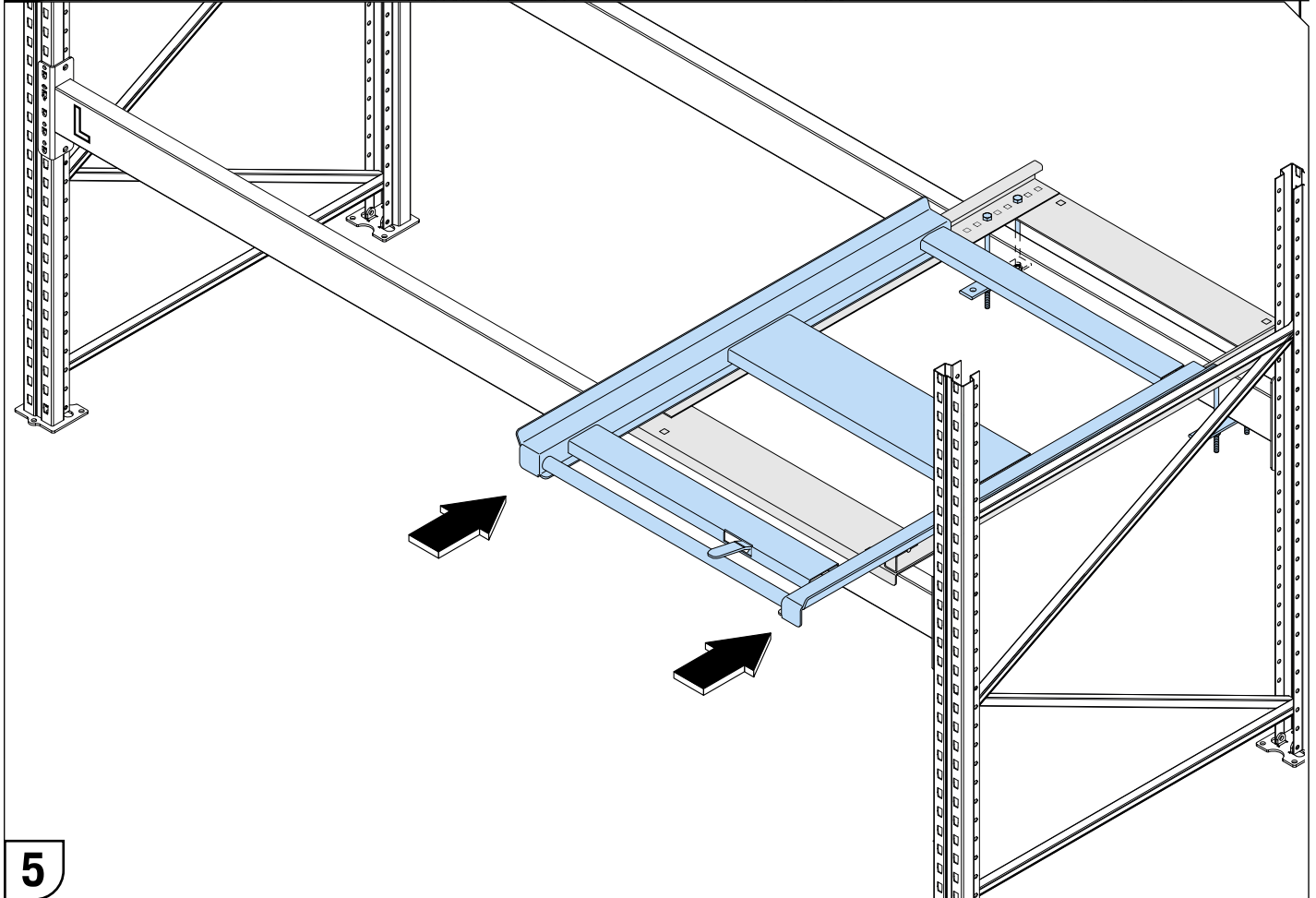
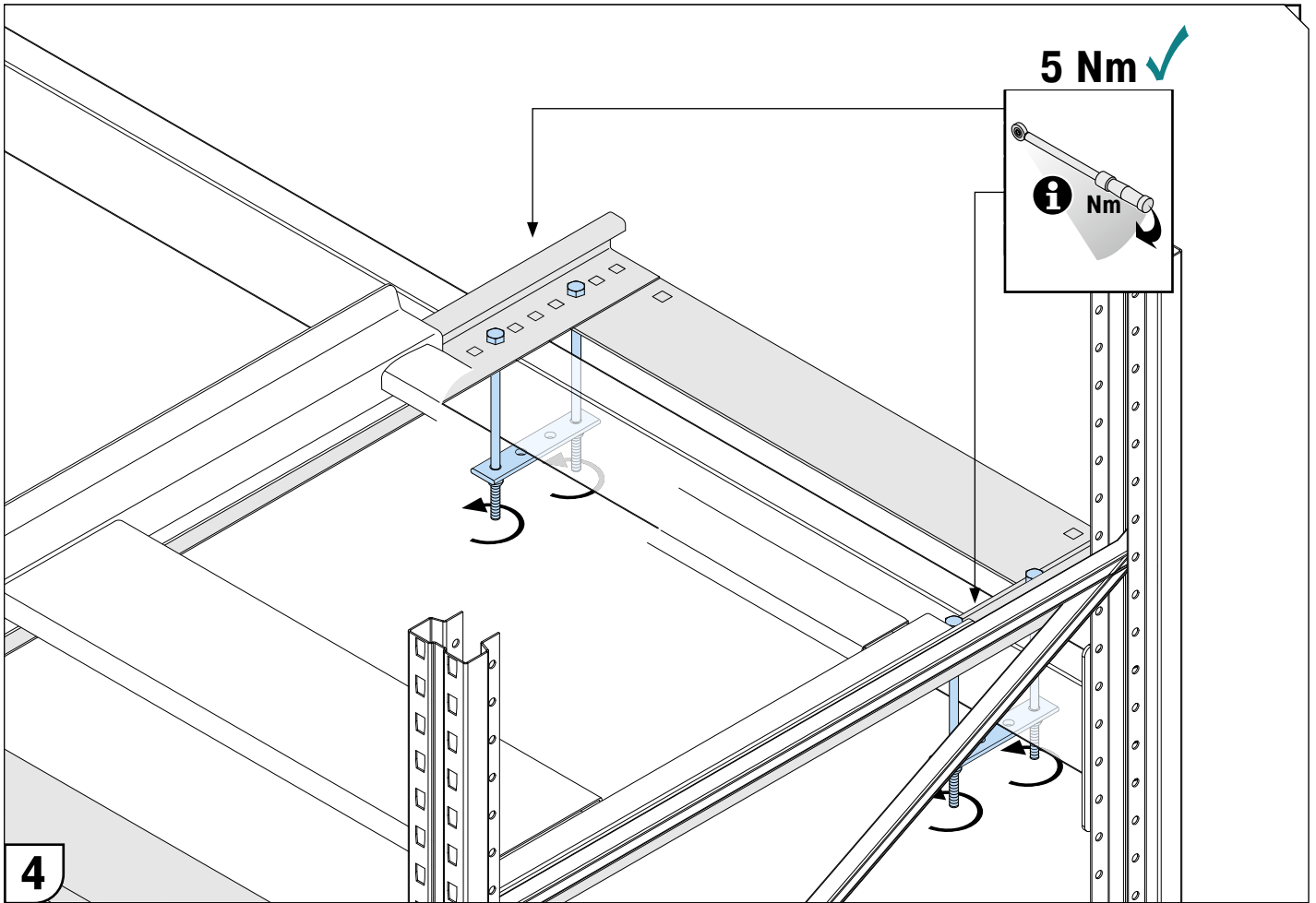


**2**

①	M8 x 160	8.8	4x
②	M8 x 200	8.8	4x
③	M8		4x
④	M8		4x
⑤	Platte 120 x 30 x 5		6x



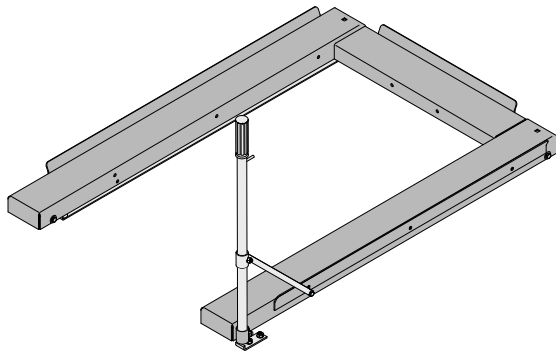
**3**



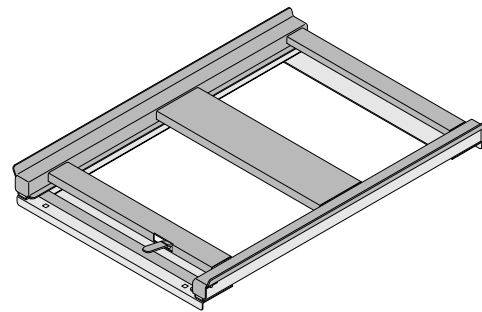
# Auszugsvorrichtung

## Extraction units

#02/2021/Art.-Nr.: 16454



#33195 - 800 kg  
#33196 - 1000 kg



#33200 - 600 kg  
#33201 - 800 kg

QR-Code



Wir freuen uns auf Ihr Feedback!  
Looking forward to your feedback!

[feedbackmontage@bito.com](mailto:feedbackmontage@bito.com)