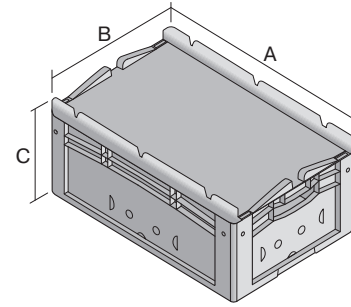
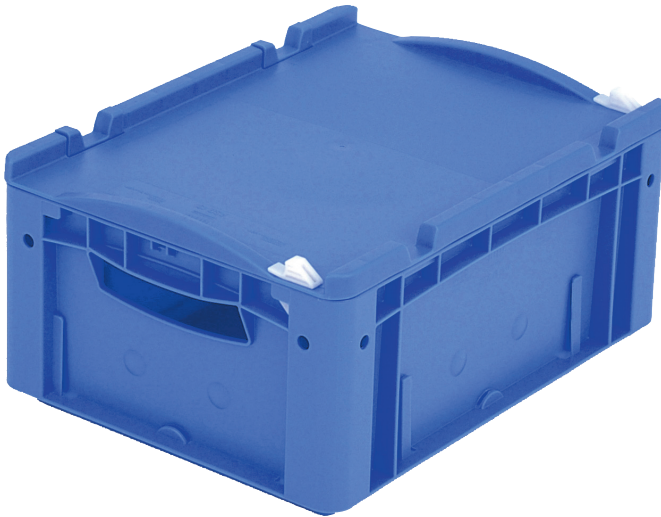


Eurostapelbehälter XL, mit einteiligem Klappdeckel und Schnappverschluss

XL43171ASDV | Datenblatt



Pos. Abmessungen, Toleranzen nach DIN 16901

| | | |
|---|------------------|--------|
| A | Außenlänge oben | 400 mm |
| B | Außenbreite oben | 300 mm |
| C | Höhe | 188 mm |

| Eigenschaften | *Belastungsangaben nach EN 13117 |
|-------------------------|----------------------------------|
| Eigengewicht | 1,55 kg |
| *Auflast | 250 kg |
| *Inhaltsbelastung | 30 kg |
| Volumen | 14 Liter |
| Garantie | 5 year BITO QUALITY |
| ESD | ESD auf Anfrage |
| Temperaturbeständigkeit | -20°C bis +80°C |
| Lebensmittelecht | ✓ |
| Material | PP |
| Lagerartikel | ✓ |
| Stück/VE | 1 |
| Farbe | blau |
| Bestell-Nr. | 43-22259 |

Abmessungen, Toleranzen nach DIN 16901

| | |
|-------------------|--------|
| Außenlänge oben | 400 mm |
| Außenbreite oben | 300 mm |
| Höhe | 188 mm |
| Innenlänge oben | 368 mm |
| Innenbreite oben | 268 mm |
| Innenlänge unten | 359 mm |
| Innenbreite unten | 259 mm |
| Innenhöhe | 167 mm |

Bedruckung

| | |
|--------------------------|-------------|
| Tampondruck Längsseite | 30 x 230 mm |
| Heißprägung Längsseite | 30 x 230 mm |
| Spritzprägung Längsseite | 25 x 135 mm |

Weitere Farben / Sonderfarben auf Anfrage

Information & Service
www.bito.com

BITO
 LAGERTECHNIK

Eurostapelbehälter XL, mit einteiligem Klappdeckel und Schnappverschluss **XL43171ASDV** | Zubehör



Palettenabdeckhauben
L 1220 x B 820 mm
9-18421



Griffverschlüsse
für Eurostapelbehälter XL Höhe 170,
220 und 270 mm
43-31450