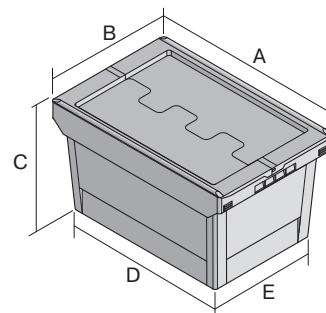


Mehrwegbehälter MB - Doppelboden, Kunststoffrollen und anscharnierter zweiteiliger Klappdeckel

MBD86321DROLL-K | Datenblatt



Pos. Abmessungen, Toleranzen nach DIN 16901

| | | |
|---|------------------|--------|
| A | Außenlänge oben | 800 mm |
| B | Außenbreite oben | 600 mm |
| C | Höhe | 453 mm |

Eigenschaften *Belastungsangaben nach EN 13117

| | |
|-------------------------|---------------------|
| Eigengewicht | 9,04 kg |
| *Aufflast | 200 kg |
| *Inhaltsbelastung | 50 kg |
| Volumen | 114 Liter |
| Garantie | 5 year BITO QUALITY |
| ESD | - |
| Temperaturbeständigkeit | -20°C bis +80°C |
| Lebensmittelecht | ✓ |
| Material | PP |
| Lagerartikel | ✓ |
| Stück/VE | 1 |
| Farbe | taubenblau |
| Bestell-Nr. | 6-19487 |

Weitere Farben / Sonderfarben auf Anfrage

Abmessungen, Toleranzen nach DIN 16901

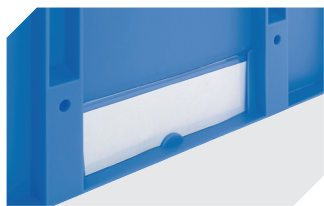
| | |
|------------------|--------|
| Außenlänge oben | 800 mm |
| Außenbreite oben | 600 mm |
| Höhe | 453 mm |

Information & Service
www.bito.com

BITO
LAGERTECHNIK

Mehrwegbehälter MB - Doppelboden, Kunststoffrollen und anscharnierter zweiteiliger Klappdeckel

MBD86321DROLL-K | Zubehör



Etikettenabdeckungen
für Mehrwegbehälter MB
B 60 x H 80.4 mm
6-15244



Verbindungsclips
6-15625



Transportroller
für Mehrwegbehälter 800 x 400 mm
und 800 x 600 mm
L 720 x B 540 mm
6-19439



Etikettentaschen
selbstklebend
2 Seiten offen
L 145 x B 100 mm
46-21108



Etikettentaschen
selbstklebend
3 Seiten offen
L 175 x B 105 mm
6-5031

Information & Service
www.bito.com

BITO
LAGERTECHNIK