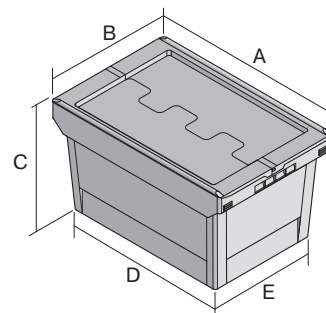


Bacs de distribution, série MB, avec couvercle double rabat intégré

MBD43321 | Fiche technique



Pos. Dimensions, tolérances conformes à la norme DIN 16901

| Pos. | Dimensions, tolérances conformes à la norme DIN 16901 | |
|------|---|--------|
| A | Longueur extérieure au bord sup. | 410 mm |
| B | Largeur extérieure au bord sup. | 300 mm |
| C | Hauteur | 340 mm |
| D | Longueur ext. base | 318 mm |
| E | Largeur ext. base | 240 mm |

Caractéristiques produit

| | |
|----------------------|-------------------------|
| Poids propre | 1,81 kg |
| Capacité de gerbage* | 150 kg |
| *Capacité de charge | 25 kg |
| Volume | 27 litres |
| Garantie | 5 year BITO QUALITY |
| ESD | Version ESD sur demande |
| Résistance thermique | -20°C à +80°C |
| Sécurité alimentaire | ✓ |
| Matériau | PP |
| Article en stock | ✓ |
| Pièces/palette | 114 |
| pcs/lot | 1 |
| coloris | bleu-gris |
| Réf. | 6-11125 |

* Charges selon la norme EN 13117

Autres coloris / coloris spéciaux disponibles sur demande

Dimensions, tolérances conformes à la norme DIN 16901

| | |
|---------------------------------------|--------|
| Longueur extérieure au bord sup. | 410 mm |
| Largeur extérieure au bord sup. | 300 mm |
| Hauteur | 340 mm |
| Longueur intérieure au bord supérieur | 349 mm |
| Largeur intérieure au bord sup. | 271 mm |
| Longueur intérieure à la base | 313 mm |
| Largeur intérieure à la base | 235 mm |
| Hauteur rebord de gerbage | 80 mm |

Marquage

| | |
|-------------------------------------|--------------|
| Marquage par tamponnage en façade | 150 x 100 mm |
| Marquage par tamponnage au dos | 150 x 100 mm |
| Marquage par tamponnage grand côté | 240 x 100 mm |
| Marquage par sérigraphie en façade | 120 x 110 mm |
| Marquage par sérigraphie au dos | 120 x 110 mm |
| Marquage par sérigraphie grand côté | 200 x 100 mm |
| Marquage à chaud en façade | 150 x 100 mm |
| Marquage à chaud au dos | 150 x 100 mm |
| Marquage à chaud grand côté | 240 x 100 mm |
| Marquage par injection grand côté | 110 x 50 mm |

Information & Service
www.bito.com

BITO
 LAGERTECHNIK

Bacs de distribution, série MB, avec couvercle double rabat intégré

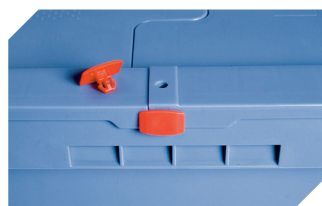
MBD43321 | Accessoires



Scellés de sécurité
MBP1 - pour la BITOBOX MB
6-10810



Clips de fermeture
6-15625



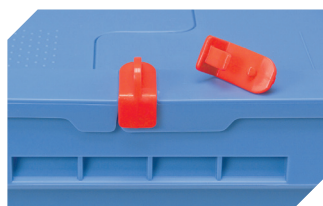
Scellés de sécurité
MBP2 - pour la BITOBOX MB
6-15705



Scellés de sécurité
MBP2-L - pour la BITOBOX MB, XL, SL
6-19162



Plateaux roulants
pour bacs de distribution MB 800 x
400 mm et 800 x 600 mm
l 720 x l 540 mm
6-19439



Clips de fermeture
pour BITOBOX MB
6-20299



Pochettes porte-documents
fixation auto-adhésive
2 côtés ouverts
l 145 x l 100 mm
46-21108



Plombage à codes à barres
MBP3 - pour la BITOBOX MB toutes
dimensions et pour bacs XL 800 x
600 mm
6-31550



Pochettes porte-documents
fixation auto-adhésive
3 côtés ouverts
l 175 x l 105 mm
6-5031

Information & Service
www.bito.com

BITO
LAGERTECHNIK