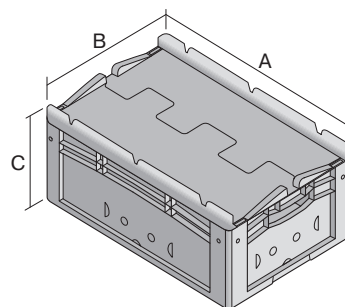
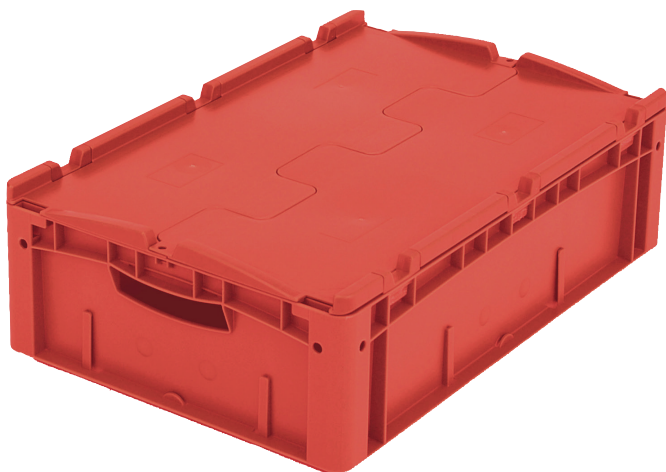


Bacs gerbables norme Europe, série XL, avec couvercle double rabat intégré

XLD64171 | Fiche technique



Pos. Dimensions, tolérances conformes à la norme DIN 16901

Pos.	Dimensions, tolérances conformes à la norme DIN 16901	
A	Longueur extérieure au bord sup.	600 mm
B	Largeur extérieure au bord sup.	400 mm
C	Hauteur	188 mm

Caractéristiques produit

Poids propre	2,56 kg
Capacité de gerbage*	300 kg
*Capacité de charge	15 kg
Volume	32 litres
Garantie	5 year BITO QUALITY
ESD	Version ESD sur demande
Résistance thermique	-20°C à +80°C
Sécurité alimentaire	✓
Matériau	PP
Article en stock	✓
pcs/lot	1
coloris	rouge
Réf.	43-14517

* Charges selon la norme EN 13117

Dimensions, tolérances conformes à la norme DIN 16901

Longueur extérieure au bord sup.	600 mm
Largeur extérieure au bord sup.	400 mm
Hauteur	188 mm
Longueur intérieure au bord supérieur	568 mm
Largeur intérieure au bord sup.	368 mm
Longueur intérieure à la base	559 mm
Largeur intérieure à la base	359 mm
Hauteur intérieure	166 mm

Marquage

Marquage par tamponnage grand côté	30 x 250 mm
Marquage à chaud grand côté	30 x 250 mm
Marquage par injection grand côté	25 x 195 mm

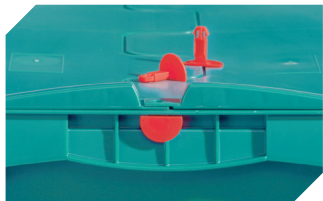
Autres coloris / coloris spéciaux disponibles sur demande
Toutes les informations écrites ou orales sur les propriétés et les applications des produits sont fournies en toute conscience. Ces indications sont basées sur notre expérience et ne peuvent pas être garanties comme étant les seules propriétés contraignantes du produit. Il est de la responsabilité du client de vérifier si la marchandise commandée est adaptée à l'utilisation prévue. Pour toutes les dimensions, des variations dimensionnelles sont possibles dans le cadre des tolérances de fabrication en vigueur.

Information & Service
www.bito.com

BITO
LAGERTECHNIK

Bacs gerbables norme Europe, série XL, avec couvercle double rabat intégré

XLD64171 | Accessoires



Scellés de sécurité
pour bacs gerbables norme Europe,
série XL et pour bacs pour petit
matériel, série KLT
9-16271



Coiffes pour conteneurs palettisés
l 1220 x l 820 mm
9-18421



Plateaux roulants
matériel des roues : caoutchouc
l 620 x l 420 mm
43-21883



Obturateurs pour poignées ouvertes
pour bacs gerbables norme Europe,
série XL d'une hauteur de 170, 220 et
270 mm
43-31450