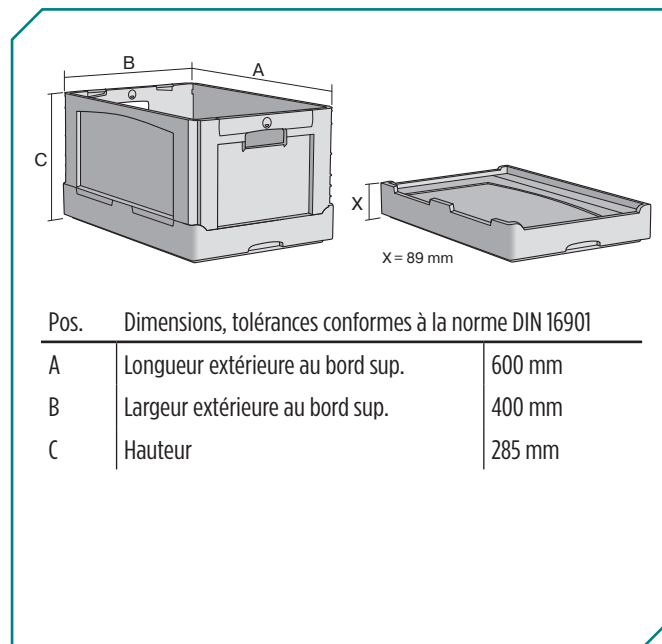
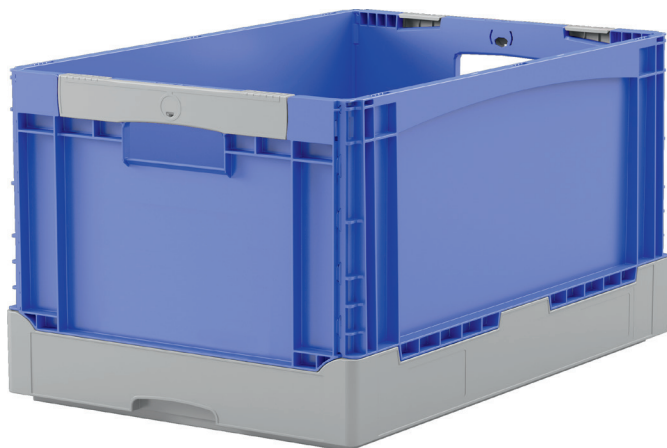


# La BITOBOX pliable EQ - à poignée ouverte, à fond lisse

## EQ64281 | Fiche technique



### Caractéristiques produit

Caractéristiques produit	* Charges selon la norme EN 13117
Poids propre	2,42 kg
Capacité de gerbage*	180 kg
*Capacité de charge	20 kg
Volume	58 litres
Garantie	5 year BITO QUALITY
ESD	No
Résistance thermique	-20°C à +80°C
Sécurité alimentaire	✓
Matériau	PP
Article en stock	-
pcs/lot	1
coloris	bleu/gris
Réf.	51-31468

Autres coloris / coloris spéciaux disponibles sur demande  
 Toutes les informations écrites ou orales sur les propriétés et les applications des produits sont fournies en toute conscience. Ces indications sont basées sur notre expérience et ne peuvent pas être garanties comme étant les seules propriétés contraignantes du produit. Il est de la responsabilité du client de vérifier si la marchandise commandée est adaptée à l'utilisation prévue. Pour toutes les dimensions, des variations dimensionnelles sont possibles dans le cadre des tolérances de fabrication en vigueur.

### Dimensions, tolérances conformes à la norme DIN 16901

Longueur extérieure au bord sup.	600 mm
Largeur extérieure au bord sup.	400 mm
Hauteur	285 mm
Longueur intérieure au bord supérieur	568 mm
Largeur intérieure au bord sup.	368 mm
Longueur intérieure à la base	557 mm
Largeur intérieure à la base	357 mm
Hauteur intérieure	281 mm

Information & Service  
[www.bito.com](http://www.bito.com)

**BITO**  
 LAGERTECHNIK

# La BITOBOX pliable EQ - à poignée ouverte, à fond lisse

## EQ64281 | Accessoires



**Plateaux roulants**  
matériel des roues : PP  
l 620 x l 420 mm  
**43-1491**



**Scellés de sécurité avec marquage laser**  
pour bacs pliables BITO EQ  
**51-31666**



**Pochettes porte-documents**  
fixation auto-adhésive  
3 côtés ouverts  
l 175 x l 105 mm  
**6-5031**