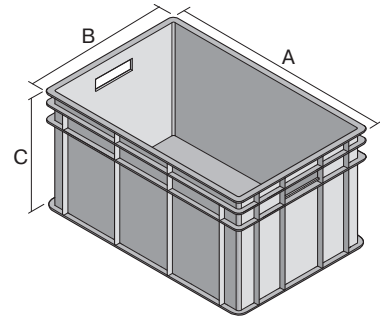


Eurostapelbehälter BN, mit durchbrochenen Wänden

BN6412 | Datenblatt



Pos. Abmessungen, Toleranzen nach DIN 16901

A	Außenlänge oben	600 mm
B	Außenbreite oben	400 mm
C	Höhe	130 mm

Eigenschaften	*Belastungsangaben nach EN 13117
Eigengewicht	1,48 kg
*Auflast	400 kg
*Inhaltsbelastung	25 kg
Volumen	25 Liter
Garantie	5 year BITO QUALITY
ESD	ESD auf Anfrage
Temperaturbeständigkeit	-20°C bis +80°C
Lebensmittelecht	✓
Material	PP
Lagerartikel	✓
Stück/VE	1
Farbe	blau
Bestell-Nr.	4-1282

Abmessungen, Toleranzen nach DIN 16901

Außenlänge oben	600 mm
Außenbreite oben	400 mm
Höhe	130 mm
Innenlänge oben	560 mm
Innenbreite oben	360 mm
Innenhöhe	126 mm

Weitere Farben / Sonderfarben auf Anfrage

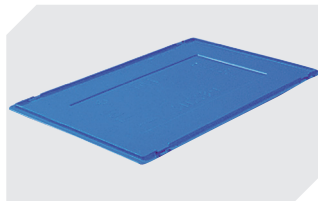
Information & Service
www.bito.com

BITO
 LAGERTECHNIK

Eurostapelbehälter BN, mit durchbrochenen Wänden BN6412 | Zubehör



Deckel-Scharnier-Verschlüsse
für Eurostapelbehälter BN
4-1144



Kombideckel
für Eurostapelbehälter BN
L 600 x B 400 mm
4-1153



Dokumentenklammern
für Eurostapelbehälter
L 80 x B 18 mm
4-1492



Aufsatzrahmen
L 600 x B 400 x H 78 mm
4-1568



Griffverschlüsse
für Eurostapelbehälter BN
4-18671



Transportroller
Material Rad: Gummi
L 620 x B 420 mm
43-21883



Etikettenabdeckungen
für Eurostapelbehälter BN
nachrüstbar
B 110 x H 46 mm
4-9454