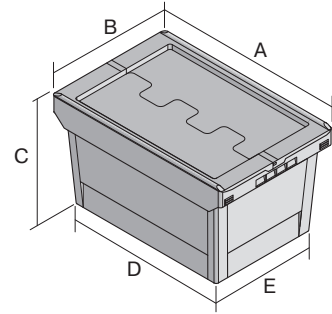


Mehrwegbehälter MB, mit anscharniertem zweiteiligem Klappdeckel

MBD43221 | Datenblatt



Pos. Abmessungen, Toleranzen nach DIN 16901

Pos.	Abmessungen, Toleranzen nach DIN 16901	
A	Außenlänge oben	410 mm
B	Außenbreite oben	300 mm
C	Höhe	240 mm
D	Bodenlänge außen	318 mm
E	Bodenbreite außen	240 mm

Eigenschaften	*Belastungsangaben nach EN 13117
Eigengewicht	1,47 kg
*Aufflast	150 kg
*Inhaltsbelastung	20 kg
Volumen	18 Liter
Garantie	5 year BITO QUALITY
ESD	ESD auf Anfrage
Temperaturbeständigkeit	-20°C bis +80°C
Lebensmittelecht	✓
Material	PP
Lagerartikel	✓
Stück/Palette	156
Stück/VE	1
Farbe	taubenblau
Bestell-Nr.	6-11123

Weitere Farben / Sonderfarben auf Anfrage

Abmessungen, Toleranzen nach DIN 16901	
Außenlänge oben	410 mm
Außenbreite oben	300 mm
Höhe	240 mm
Innenlänge oben	349 mm
Innenbreite oben	271 mm
Innenlänge unten	313 mm
Innenbreite unten	235 mm
Innenhöhe	200 mm
Höhe Stapelrand	50 mm

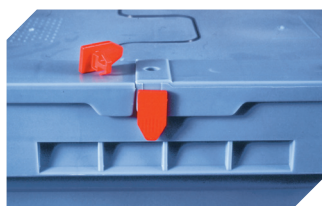
Bedruckung	
Tampondruck Vorderseite	150 x 100 mm
Tampondruck Rückseite	150 x 100 mm
Tampondruck Längsseite	240 x 100 mm
Siebdruck Vorderseite	120 x 50 mm
Siebdruck Rückseite	120 x 50 mm
Siebdruck Längsseite	200 x 80 mm
Heißprägung Vorderseite	150 x 100 mm
Heißprägung Rückseite	150 x 100 mm
Heißprägung Längsseite	240 x 100 mm
Spritzprägung Längsseite	110 x 25 mm

Information & Service
www.bito.com

BITO
 LAGERTECHNIK

Mehrwegbehälter MB, mit anschnarntem zweiteiligem Klappdeckel

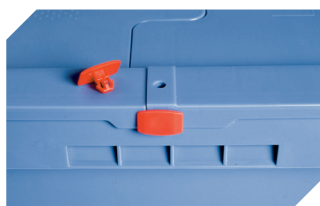
MBD43221 | Zubehör



Plomben
MBP1 - für BITOBOX MB
6-10810



Verbindungsclips
6-15625



Plomben
MBP2 - für BITOBOX MB
6-15705



Plomben
MBP2-L - für BITOBOX MB, XL, SL
6-19162



Transportroller
für Mehrwegbehälter 800 x 400 mm
und 800 x 600 mm
L 720 x B 540 mm
6-19439



Verschluss-Clips
für BITOBOX MB
6-20299



Etikettentaschen
selbstklebend
2 Seiten offen
L 145 x B 100 mm
46-21108



Barcode-Plomben
MBP3 - für alle Mehrwegbehälter
MB-Größen und XL-Behälter 800 x
600 mm
6-31550



Etikettentaschen
selbstklebend
3 Seiten offen
L 175 x B 105 mm
6-5031

Information & Service
www.bito.com

BITO
LAGERTECHNIK