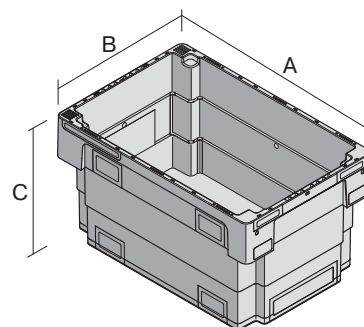


Bacs gerbables et emboîtables, série U-Turn, avec pochettes de préhension et fond double

DSB64321D | Fiche technique



Pos. Dimensions, tolérances conformes à la norme DIN 16901

| | | |
|---|----------------------------------|--------|
| A | Longueur extérieure au bord sup. | 600 mm |
| B | Largeur extérieure au bord sup. | 400 mm |
| C | Hauteur | 320 mm |

Caractéristiques produit

* Charges selon la norme EN 13117

| | |
|----------------------|-------------------------|
| Poids propre | 2,71 kg |
| *Capacité de charge | 50 kg |
| Volume | 62 litres |
| Garantie | 5 year BITO QUALITY |
| ESD | Version ESD sur demande |
| Résistance thermique | -20°C à +90°C |
| Lebensmittelecht | ✓ |
| Matériau | PP |
| Article en stock | - |
| pcs/lot | 1 |
| Coloris | gris |
| Réf. | C0502-0001 |

Autres coloris / coloris spéciaux disponibles sur demande

Dimensions, tolérances conformes à la norme DIN 16901

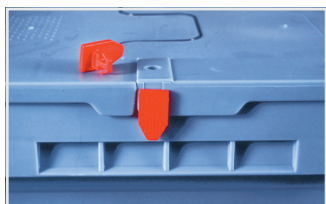
| | |
|----------------------------------|--------|
| Longueur extérieure au bord sup. | 600 mm |
| Largeur extérieure au bord sup. | 400 mm |
| Hauteur | 320 mm |
| Longueur intérieure à la base | 548 mm |
| Largeur intérieure à la base | 348 mm |

Information & Service
www.bito.com

BITO
LAGERTECHNIK

Bacs gerbables et emboîtables, série U-Turn, avec pochettes de préhension et fond double

DSB64321D | Accessoires



Scellés de sécurité

MBP1 - pour la BITOBOX MB

6-10810



Plombage à codes à barres

MBP3 - pour la BITOBOX MB toutes dimensions et pour bacs XL 800 x 600 mm

6-31550



Rails de support pour sacs

peut être démonté

6-31553



Couvercle coiffant

pour bacs gerbables et emboîtables, série U-Turn

pliable

1 600 x 1 400 mm

78-51030